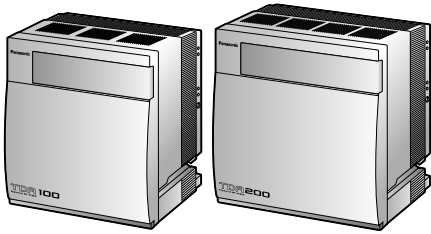


Panasonic

Manual de instalación

Central-IP híbrida



Nº modelo **KX-TDA100**
KX-TDA200



Gracias por adquirir una central-IP híbrida de Panasonic.
Lea este manual con atención antes de utilizar este producto y guárdelo para futuras consultas.

KX-TDA100 / KX-TDA200: Archivo de software PMPR Versión 5.0000 o superior



El logotipo SD
es una marca
comercial.

Componentes del sistema

Tabla de componentes del sistema

Categoría	Nº de modelo	Descripción
Armarios	KX-TDA100	Armario básico
	KX-TDA200	Armario básico
Tarjeta de procesador principal		Tarjeta de procesador principal (MPR)
Tarjeta opcional MPR	KX-TDA0105	Tarjeta de ampliación de memoria (MEC)
	KX-TDA0196	Tarjeta remota (RMT)
Tarjetas de líneas externas	KX-TDA0180	Tarjeta de líneas externas analógicas de 8 puertos (LCOT8)
	KX-TDA0181	Tarjeta de líneas externas analógicas de 16 puertos (LCOT16)
	KX-TDA0182	Tarjeta DID de 8 puertos (DID8)
	KX-TDA0183	Tarjeta de líneas externas analógicas de 4 puertos (LCOT4)
	KX-TDA0184	Tarjeta de líneas externas E & M de 8 puertos (E&M8)
	KX-TDA0187	Tarjeta de líneas externas T-1 (T1)
	KX-TDA0188	Tarjeta de líneas externas E-1 (E1)
	KX-TDA0189	Tarjeta de identificación del llamante / de tarificación de 8 puertos (CID/PAY8)
	KX-TDA0193	Tarjeta de identificación del llamante de 8 puertos (CID8)
	KX-TDA0284	Tarjeta BRI de 4 puertos (BRI4)
	KX-TDA0288	Tarjeta BRI de 8 puertos (BRI8)
	KX-TDA0290CE/CJ	Tarjeta PRI (PRI30)
	KX-TDA0290	Tarjeta PRI (PRI23)
	KX-TDA0480	Tarjeta VoIP Gateway de 4 canales (IP-GW4)
	KX-TDA0484	Tarjeta VoIP Gateway de 4 canales (IP-GW4E)
KX-TDA0490	Tarjeta VoIP Gateway de 16 canales (IP-GW16)	

Categoría	Nº de modelo	Descripción
Tarjetas de extensión	KX-TDA0143	Tarjeta de interface de 4 células (CSIF4)
	KX-TDA0144	Tarjeta de interface de 8 células (CSIF8)
	KX-TDA0170	Tarjeta de extensión híbrida digital de 8 puertos (DHLC8)
	KX-TDA0171	Tarjeta de extensión digital de 8 puertos (DLC8)
	KX-TDA0172	Tarjeta de extensión digital de 16 puertos (DLC16)
	KX-TDA0173	Tarjeta de extensión de teléfono regular de 8 puertos (SLC8)
	KX-TDA0174	Tarjeta de extensión de teléfono regular de 16 puertos (SLC16)
	KX-TDA0175	Tarjeta de extensión de teléfono regular de 16 puertos con indicador de mensaje (MSLC16)
	KX-TDA0177	Tarjeta de extensión de teléfono regular de 16 puertos con identificación del llamante (CSLC16)
KX-TDA0470	Tarjeta de extensión VoIP Gateway de 16 canales (IP-EXT16)	
Otras tarjetas	KX-TDA0161	Tarjeta de interfono de 4 puertos (DPH4)
	KX-TDA0162	Tarjeta de interfono de 2 puertos (tipo alemán) (DPH2)
	KX-TDA0164	Tarjeta de 4 puertos externos de entrada / salida (EIO4)
	KX-TDA0166	Tarjeta de corrector de eco de 16 canales (ECHO16)
	KX-TDA0168	Tarjeta de identificación del llamante de extensión (EXT-CID)
	KX-TDA0190	Tarjeta base opcional de 3 ranuras (OPB3)
	KX-TDA0191	Tarjeta de mensajes de 4 canales (MSG4)
	KX-TDA0192	Tarjeta de mensaje de voz integrada de 2 canales (ESVM2)
	KX-TDA0194	Tarjeta de mensaje de voz integrada de 4 canales (ESVM4)
	KX-TDA0410	Tarjeta CTI Link (CTI-LINK)
Tarjetas de memoria SD opcionales	KX-TDA0820	Tarjeta de memoria SD para actualizar el software
	KX-TDA0920	Tarjeta de memoria SD para actualizar el software a una versión superior
Unidades de alimentación (PSUs)	KX-TDA0103	Unidad de alimentación de tipo-L (PSU-L)
	KX-TDA0104	Unidad de alimentación de tipo-M (PSU-M)
	KX-TDA0108	Unidad de alimentación de tipo-S (PSU-S)

Categoría		Nº de modelo	Descripción
Antenas repetidoras (CSs)	2.4 GHz	KX-TDA0141	Unidad de antena repetidora de 2 canales que utiliza una tarjeta DHLC / DLC (CS de interface TE) para la extensión portátil de 2.4 GHz
		KX-TDA0142	Unidad de antena repetidora de 3 canales que utiliza una tarjeta CSIF para la extensión portátil de 2.4 GHz
		KX-TDA0151	Unidad de antena repetidora de 2 canales que utiliza una tarjeta DHLC / DLC (CS de interface TE) para la extensión portátil de 2.4 GHz
		KX-TDA0152	Unidad de antena repetidora de 3 canales que utiliza una tarjeta CSIF para la extensión portátil de 2.4 GHz
	DECT	KX-TDA0141CE	Unidad de antena repetidora de 2 canales que utiliza una tarjeta DHLC / DLC (CS de interface TE) para la extensión portátil DECT
		KX-TDA0142CE	Unidad de antena repetidora de 4 canales que utiliza una tarjeta CSIF para la extensión portátil DECT
		KX-TDA0158CE	Unidad de antena repetidora de alta densidad de 8 canales que utiliza una tarjeta DHLC / DLC (CS de interface TE) para extensión portátil DECT
	DECT 6.0	KX-TDA0155	Unidad de antena repetidora de 2 canales DECT 6.0 que utiliza una tarjeta DHLC / DLC (CS de interface TE) para la extensión portátil DECT 6.0
		KX-TDA0158	Unidad de antena repetidora de 8 canales DECT 6.0 que utiliza una tarjeta DHLC / DLC (CS de interface TE) para la extensión portátil DECT 6.0
	Equipo específico		KX-A228
KX-A229			Cable de batería de emergencia tipo-L
KX-A258			Cubierta de la ranura en blanco
KX-T30865			Interfono
KX-T7765			

Compatibilidad de equipos

Teléfonos específicos Panasonic compatibles

La central es compatible con los siguientes teléfonos:

- Teléfonos específicos digitales (por ejemplo, de la serie KX-DT300)
- Teléfonos específicos analógicos (por ejemplo, de la serie KX-T7700)
- Teléfonos específicos IP (por ejemplo, de la serie KX-NT300)
- Extensiones portátiles (por ejemplo, KX-TCA355, KX-TCA256, KX-TD7690)
- Consolas SDE (por ejemplo, KX-DT390)
- Teléfonos regulares (por ejemplo, KX-T7710)

Teléfonos específicos Panasonic incompatibles

La central no es compatible con los siguientes teléfonos:

- Teléfonos específicos de la serie KX-T30800 y consolas SDE

- Teléfonos específicos de la serie KX-T61600 y consolas SDE
- Teléfonos específicos de la serie KX-T123200 y consolas SDE
- Extensión portátil DECT KX-TD7500

Nota

- Para el equipo (por ejemplo, Módulo de teclas de expansión del teclado, Módulo USB, Auriculares^{*1}) que se puede conectar a un teléfono particular, consulte el manual del teléfono.
- Para otros equipos que se puedan conectar a la central, consulte "1.2.2 Diagrama de conexiones del sistema".

*1 Los auriculares del KX-T7090 se pueden conectar en los teléfonos de las series KX-T7000, KX-T7200, KX-T7300, KX-T7400, y KX-T7500 (excepto en los KX-T7560 / KX-T7565).

Aviso

- En caso de fallo de alimentación, puede que los teléfonos conectados no funcionen. Compruebe que haya disponible un teléfono independiente, no conectado a la red eléctrica local, para poder utilizarlo en casos de emergencia.
- Antes de conectar este producto, compruebe que es compatible con el entorno operativo. No se puede garantizar un funcionamiento correcto para:
 - interoperabilidad y compatibilidad con todos los dispositivos y sistemas conectados a este producto
 - funcionamiento y compatibilidad correctos con los servicios que ofrecen las compañías de telecomunicaciones a través de las redes conectadas

Nota

- Algunas tarjetas de servicio opcionales y funciones no están disponibles en algunos países / áreas. Para más detalles, consulte con un distribuidor certificado de Panasonic.
- En este manual, se omite el sufijo de cada número de modelo (por ejemplo, KX-TDA100**NE**) a no ser que sea necesario.

Avisos de seguridad

Tenga en cuenta los avisos de seguridad de este manual para evitar daños físicos y materiales. Los avisos se clasifican de la forma siguiente, en función de la gravedad de los daños o lesiones:

<u>ADVERTENCIA</u>	Este aviso significa que un uso incorrecto podría provocar la muerte o lesiones graves.
<u>CUIDADO</u>	Este aviso significa que un uso incorrecto podría provocar daños materiales.

Lista de abreviaturas

- TEA → Teléfono específico analógico
- TED → Teléfono específico digital
- TE-IP → Teléfono específico IP
- EP → Extensión portátil
- TE → Teléfono específico
- TR → Teléfono regular

Instrucciones de seguridad importantes

Al utilizar el equipo del teléfono, debe seguir las precauciones básicas de seguridad para reducir el riesgo de fuego, descarga eléctrica y daños personales:

- No utilice el producto cerca del agua, por ejemplo, cerca de una bañera, un plato de ducha, un fregadero de una cocina o cerca de un lavadero, en suelos húmedos o cerca de piscinas.
- Evite usar teléfonos con cable durante una tormenta eléctrica. Existe el riesgo remoto de recibir una descarga eléctrica procedente de un rayo.
- No use el teléfono para dar parte de escapes de gas cerca del escape.

GUARDE ESTAS INSTRUCCIONES

Información importante

GUARDE ESTAS INSTRUCCIONES

ADVERTENCIA

REQUISITOS DE SEGURIDAD

Para todos los equipos telefónicos

- No instale el producto de una forma distinta a la descrita en los manuales pertinentes.
- Por razones de seguridad, no modifique el aspecto del producto ni de cualquier otro dispositivo opcional.
- Sólo personal de servicio cualificado deberá instalar y realizar el mantenimiento del producto.
- Para evitar posibles incendios o descargar eléctricas, no exponga el producto a la lluvia ni a la humedad.
- Siga todos los avisos e instrucciones marcados en el equipo.
- No coloque el producto en una superficie inestable, ya que si se cayese podrían producirse importantes daños internos.
- El producto sólo se debería conectar a la fuente de alimentación eléctrica del tipo especificado en la etiqueta del mismo. Si no está seguro del tipo de alimentación de que dispone, consulte con el distribuidor o la compañía eléctrica local.
- Por razones de seguridad, algunos productos están equipados con un conector derivado a tierra. Si no dispone de una toma de tierra, instale una. No omita esta medida de seguridad manipulando el conector.
- No coloque nada encima del cable de alimentación. No coloque el producto en un lugar donde pueda pisar el cable de alimentación o tropezar con él.
- Para reducir el riesgo de incendio o de descarga eléctrica, no sobrecargue las tomas ni los cables de extensión.
- Para reducir el riesgo de descarga eléctrica, no desmonte el producto. Sólo personal cualificado debería realizar reparaciones del mismo. Si abre o extrae las cubiertas, puede quedar expuesto a voltajes peligrosos u otros riesgos. Un montaje incorrecto podría producir una descarga eléctrica.
- Desconecte el producto de la toma y llame al servicio técnico cualificado en las siguientes circunstancias:
 - a. Cuando el cable de alimentación o el conector estén dañados o deshilachados.
 - b. Si se ha derramado líquido en el interior del producto.
 - c. Si el producto ha estado expuesto a la lluvia o al agua.
 - d. Si el producto no funciona normalmente siguiendo las instrucciones de funcionamiento. Ajuste sólo los controles que se indican en las instrucciones de funcionamiento. Un ajuste inadecuado de otros controles puede provocar daños y hacer necesaria una reparación por parte de un técnico cualificado para que el producto vuelva a funcionar con normalidad.
 - e. Si el producto se ha caído o la carcasa ha sufrido daños.
 - f. Si el rendimiento del producto se deteriora.

Para la central

- Si la unidad se daña de forma que se tenga acceso a los componentes internos, desconecte inmediatamente el cable de alimentación y entregue la unidad a su distribuidor.
- No ate los cables conectados a la central con los cables de alimentación de CA de los equipos cercanos.
Utilice protectores para evitar pisarlos. De lo contrario, podría provocar incendios o descargas eléctricas.
- Desconecte esta unidad de la toma de CA si emite humo, olores anómalos o ruidos poco comunes. Estas condiciones pueden provocar un incendio o descargas eléctricas. Compruebe que ya no se emita humo y póngase en contacto con un servicio Panasonic cualificado.

- Existe riesgo de explosión si la batería se sustituye de forma incorrecta. Utilice sólo el mismo tipo de baterías o un tipo equivalente recomendado por el fabricante de la batería. Deseche las baterías usadas según las instrucciones del fabricante.
- Utilice sólo el equipo para el montaje en la pared (tacos, tornillos, abrazadera metálica) que se incluye con la central.
- Al fijar los tornillos en la pared, asegúrese de no tocar listones metálicos, listones de alambre ni placas metálicas de la pared.
- Cuando ya no desee utilizar más este producto, asegúrese de descolgarlo de la pared.
- Nunca inserte objetos de ningún tipo en el interior de este producto a través de las ranuras y aberturas, ya que podrían entrar en contacto con puntos de voltaje peligroso o cortocircuitar algún componente, lo que podría provocar un incendio o una descarga eléctrica. Nunca derrame líquido de ningún tipo sobre el producto.

CUIDADO

REQUISITOS DE SEGURIDAD

Para todos los equipos telefónicos

- Desconecte este producto de las tomas antes de limpiarlo. Limpie el producto con un paño suave. No limpie la unidad con productos abrasivos o con agentes químicos como la gasolina o los disolventes. No utilice líquidos limpiadores ni aerosoles.
- El producto debe mantenerse libre de polvo, humedad, temperaturas altas (más de 40 °C) y vibraciones y no debe exponerse directamente al sol.

Para la central

- Cuando cambie la ubicación del equipo, primero desconecte la conexión de las líneas (telecom) antes de desconectar la fuente de alimentación. Cuando la unidad se instale en una nueva ubicación, en primer lugar vuelva a conectar la fuente de alimentación y a continuación haga lo mismo con la conexión telecom.
- El cable de alimentación se utiliza como dispositivo de desconexión principal. Compruebe que la toma de CA esté situada cerca del equipo y que sea de fácil acceso.
- La tarjeta de memoria SD puede provocar asfixia. Mantenga la tarjeta de memoria SD fuera del alcance de los niños.
- Las ranuras y las aberturas que se encuentran en la parte frontal, posterior e inferior de la carcasa son para ventilación; para proteger el equipo del sobrecalentamiento, nunca se deben cubrir ni bloquear. Nunca coloque el producto sobre la cama, sofá, alfombra u otra superficie similar mientras lo utilice, ya que las aberturas se bloquearían. El producto nunca se debería colocar cerca de un radiador u otra fuente de calor. Tampoco debería colocarlo en un entorno cerrado a menos que disponga de una ventilación adecuada.

Para la antena repetidora

Antena repetidora de 2.4 GHz (excepto para KX-TDA0151CN)

Temas médicos: póngase en contacto con el fabricante del dispositivo médico en cuestión, como por ejemplo del marcapasos, para determinar si éste está correctamente protegido frente a fuentes externas de RF (radiofrecuencia). (El equipo funciona en la gama de frecuencias de 2401 MHz a 2480 MHz, y el nivel de la potencia de salida puede variar de 0,004 W a 0,4 W). No utilice el equipo en centros de asistencia médica si existe alguna regulación en dicha área que lo prohíba. Es posible que los hospitales o centros de asistencia médica utilicen equipos sensibles a fuentes externas de energía de RF (radiofrecuencia).

Antena repetidora de 2.4 GHz (sólo para KX-TDA0151CN)

Temas médicos: póngase en contacto con el fabricante del dispositivo médico en cuestión, como por ejemplo del marcapasos, para determinar si éste está correctamente protegido frente a fuentes externas de RF

(radiofrecuencia). (El equipo funciona en la gama de frecuencias de 2401 MHz a 2480 MHz, y el nivel máximo de la potencia de salida es inferior a 0,16 W.) No utilice el equipo en centros de asistencia médica si existe alguna regulación en dicha área que lo prohíba. Es posible que los hospitales o centros de asistencia médica utilicen equipos sensibles a fuentes externas de energía de RF (radiofrecuencia).

Antena repetidora DECT

Temas médicos: póngase en contacto con el fabricante del dispositivo médico en cuestión, como por ejemplo del marcapasos, para determinar si éste está correctamente protegido frente a fuentes externas de RF (radiofrecuencia). (El equipo funciona en la gama de frecuencias de 1881 MHz a 1898 MHz, y el nivel máximo de la potencia de salida es inferior a 0,25 W.) No utilice el equipo en centros de asistencia médica si existe alguna regulación en dicha área que lo prohíba. Es posible que los hospitales o centros de asistencia médica utilicen equipos sensibles a fuentes externas de energía de RF (radiofrecuencia).

Antena repetidora DECT 6.0

Temas médicos: póngase en contacto con el fabricante del dispositivo médico en cuestión, como por ejemplo del marcapasos, para determinar si éste está correctamente protegido frente a fuentes externas de RF (radiofrecuencia). (El equipo funciona en la gama de frecuencias de 1920 MHz a 1930 MHz, y el nivel máximo de la potencia de salida es inferior a 0,12 W.) No utilice el equipo en centros de asistencia médica si existe alguna regulación en dicha área que lo prohíba. Es posible que los hospitales o centros de asistencia médica utilicen equipos sensibles a fuentes externas de energía de RF (radiofrecuencia).

REQUISITOS DE SEGURIDAD

Para utilizar la central de forma segura y correcta, debe tener en cuenta los Requisitos de seguridad que se indican a continuación. De no hacerlo, podría causar:

- La pérdida, filtración, falsificación o robo de su información de usuario.
- El uso ilegal de la central por parte de terceras personas.
- La interferencia o suspensión del servicio provocado por terceras personas.

¿Qué es la información de usuario?

La información de usuario se define como:

1. La información almacenada en la tarjeta de memoria SD
Los datos de la agenda, el ID de usuario, los datos de ajustes del sistema, las contraseñas (usuario / administrador / instalador), los números de identificación personal (PIN), etc.
2. La información enviada desde la central a un PC u otro dispositivo externo:
Los datos de llamadas telefónicas (incluidos los números de teléfono de llamadas externas), datos de tarificación de llamadas, etc.

Requisitos

1. La tarjeta de memoria SD contiene todo el software necesario para el funcionamiento normal de la central, así como todos los datos del cliente. Terceras personas podrían extraer dicha tarjeta de memoria de la central con facilidad y llevársela consigo. Por lo tanto, para evitar este posible hecho no permitir el acceso a la central a ninguna persona no autorizada.
2. Realice siempre copias de seguridad de los datos almacenados en la tarjeta de memoria SD. Para más información, consulte "2.6.2 Utilidades—Transfer. fichero PC a TDA(SD)" y "2.6.3 Utilidades—Transfer. fichero TDA(SD) a PC" del Manual de programación del PC.
3. Instale un cortafuegos para evitar el acceso ilegal desde Internet.
4. Para evitar el acceso no autorizado y un posible uso abusivo de la central, le recomendamos que:
 - a. Mantenga la contraseña en secreto.
 - b. Seleccione una contraseña compleja y aleatoria que no puede averiguarse fácilmente.
 - c. Cambie la contraseña con frecuencia.
5. Haga lo siguiente cuando envíe la central para su reparación o la entregue a una tercera persona.
 - a. Realice una copia de seguridad de los datos almacenados en la tarjeta de memoria SD.

- b.** Formatee la tarjeta de memoria SD utilizando un programa de formateo de tarjetas SD para evitar que pueda recuperarse la información que ésta incluye.
- 6.** Para evitar el robo de la información contenida en la tarjeta de memoria SD, destruya la tarjeta antes de tirarla.
- 7.** Cuando envíe información de usuario desde la central a un PC o a otro dispositivo externo, la confidencialidad de dicha información es responsabilidad del cliente. Antes de deshacerse del PC u otro dispositivo externo, asegúrese de que no puedan recuperarse los datos formateando el disco duro y / o destruyéndolo físicamente.

Aviso

REQUISITOS DE SEGURIDAD

Para todos los equipos telefónicos

- Lea con atención todas las instrucciones.

Para la central



- Mantenga la unidad apartada de aparatos de calefacción y de dispositivos que generen ruido eléctrico, como lámparas fluorescentes, motores y televisores. Estas fuentes de ruido pueden interferir en el funcionamiento de la central.
- Si tiene problemas para realizar llamadas a destinos externos, siga este procedimiento para probar las líneas externas:
 - a.** Desconecte la central de todas las líneas externas.
 - b.** Conecte los TRs que funcionan a estas líneas externas.
 - c.** Realice una llamada a un destino externo utilizando dichos TRs.Si la llamada no se realiza correctamente, puede que exista un problema con la línea externa conectada al TR. Contacte con su compañía telefónica.
Si todos los TRs funcionan correctamente, es posible que exista un problema con su central. No vuelva a conectar la central a las líneas externas hasta que la haya revisado un Servicio Panasonic Cualificado.

PRECAUCIÓN

Sólo para los usuarios del Reino Unido

PARA SU SEGURIDAD, LEA EL SIGUIENTE TEXTO ATENTAMENTE.

Este equipo dispone de un conector de tres patillas por razones de seguridad. Este conector contiene un fusible de 5 A. En caso que se deba cambiar, asegúrese de utilizar un fusible de sustitución de 5 A aprobado por ASTA o BSI en BS1362.

Compruebe que la marca ASTA  o la marca BSI  se encuentre en el fusible.

Si el conector contiene cubierta extraíble de fusible, asegúrese de colocarla al sustituir el fusible. Si pierde la cubierta del fusible, no utilice el conector hasta que tenga otra cubierta. Puede comprar una cubierta del fusible de recambio en su distribuidor local de Panasonic.

SI EL CONECTOR CON FUSIBLE INCORPORADO NO SE PUEDE CONECTAR EN LA TOMA DE CA DE SU OFICINA, EXTRAIGA EL FUSIBLE, CORTE EL CONECTOR Y DESÉCHELOS DE FORMA SEGURA. EXISTE PELIGRO DE DESCARGA ELÉCTRICA GRAVE SI INTRODUCE EL CONECTOR CORTADO EN UN ZÓCALO DE 13 A.

Si desea instalar un nuevo conector, observe el código de cableado que se indica a continuación. Si tiene alguna duda, consulte a un electricista.

ADVERTENCIA

Este equipo se debe conectar a una toma de tierra.

IMPORTANTE

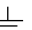
Los colores de los cables de esta toma principal son los siguientes:

Verde y amarillo: Tierra

Azul: Neutral

Marrón: Fase

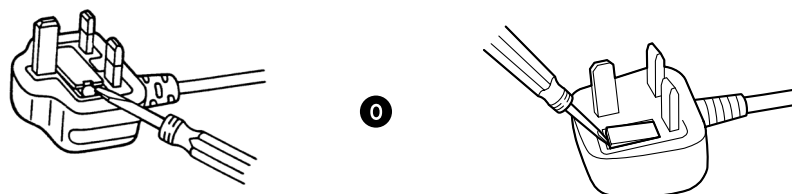
Como los colores de los cables de la toma principal el aparato puede que no correspondan con las marcas de color que identifican las terminales de las tomas, proceda como se indica a continuación.

El cable color VERDE Y AMARILLO se debe conectar en el terminal de la toma marcado con una E o con el símbolo que indica la seguridad de tierra  o de VERDE o VERDE Y AMARILLO.

El cable de color AZUL se debe conectar a la terminal marcada con la letra N o de color NEGRO.

El cable de color MARRÓN se debe conectar a la terminal marcada con la letra L o de color ROJO.

Para sustituir el fusible: Abra el compartimento del fusible con un destornillador y sustituya el fusible y la cubierta del fusible.



El equipo debe estar conectado a líneas de extensión directas y no debería haber conectado ningún teléfono de pago como extensión.

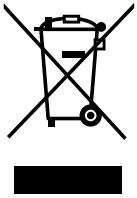
Se puede marcar 999 y 112 en el aparato después de acceder a la línea de intercambio para realizar llamadas salientes al servicio de emergencia BT.

PRECAUCIÓN

Durante la marcación, este dispositivo puede hacer sonar los timbres de otros teléfonos que utilicen la misma línea. No se trata de un defecto y no es necesario llamar al Servicio Técnico.

Sólo para usuarios de la Unión Europea

Información para Usuarios sobre la Recolección y Eliminación de aparatos viejos y baterías usadas



Estos símbolos en los productos, embalajes y/o documentos adjuntos, significan que los aparatos eléctricos y electrónicos y las baterías no deberían ser mezclados con los desechos domésticos.

Para el tratamiento apropiado, la recuperación y el reciclado de aparatos viejos y baterías usadas, por favor, observe las normas de recolección aplicables, de acuerdo a su legislación nacional y a las Directivas 2002/96/CE y 2006/66/CE.

Al desechar estos aparatos y baterías correctamente, Usted estará ayudando a preservar recursos valiosos y a prevenir cualquier potencial efecto negativo sobre la salud de la humanidad y el medio ambiente que, de lo contrario, podría surgir de un manejo inapropiado de los residuos.

Para mayor información sobre la recolección y el reciclado de aparatos y baterías viejos, por favor, contacte a su comunidad local, su servicio de eliminación de residuos o al comercio donde adquirió estos aparatos.

Podrán aplicarse penas por la eliminación incorrecta de estos residuos, de acuerdo a la legislación nacional.

Para usuarios empresariales en la Unión Europea

Si usted desea descartar aparatos eléctricos y electrónicos, por favor contacte a su distribuidor o proveedor a fin de obtener mayor información.



Información sobre la Eliminación en otros Países fuera de la Unión Europea

Estos símbolos sólo son válidos dentro de la Unión Europea. Si desea desechar estos objetos, por favor contacte con sus autoridades locales o distribuidor y consulte por el método correcto de eliminación.



Nota sobre el símbolo de la batería (abajo, dos ejemplos de símbolos):

Este símbolo puede ser usado en combinación con un símbolo químico. En este caso, el mismo cumple con los requerimientos establecidos por la Directiva para los químicos involucrados.

Sólo para usuarios de Alemania

- Ordenanza de la información sobre ruidos del equipo, 3r GPSGV: El nivel más alto de la presión del sonido es de 70 dB (A) o inferior según EN ISO 7779.
- Este equipo no puede utilizarse en estaciones de trabajo de presentación visual que sigan la normativa BildscharbV.

Sólo para usuarios de Nueva Zelanda

- Este equipamiento no se ajustará para realizar llamadas automáticas al Servicio de Emergencia '111' de Telecom.
- La concesión de un Telepermit para cualquier elemento de equipo de terminal sólo indica que Telecom ha aceptado que el elemento cumple con las condiciones mínimas de conexión a su red. No indica ningún endoso del producto por parte de Telecom, ni ofrece ningún tipo de garantía. Sobre todo, no representa ninguna garantía de que el elemento funcionará correctamente en todos los aspectos con otro elemento de equipo con Telepermit de una marca o modelo distintos, ni implica que algún producto sea compatible con todos los servicios de red de Telecom.

- Este equipo no puede, en cualquier condición operativa, funcionar correctamente a velocidades superiores para las que está diseñado. Telecom no aceptará ninguna responsabilidad si surgieran dificultades en tales circunstancias.
- Algunos parámetros necesarios para cumplir los requisitos Telepermit de Telecom dependen del equipo (Central) asociado con este módem. Para operar dentro de los límites de cumplimiento con las Especificaciones de Telecom, se ajustará la central asociada para comprobar que las llamadas de módem se responden entre 3 y 30 segundos de la recepción de la llamada.
- Utilizar los servicios de restricción de una empresa distinta a Telecom:
Si la central está ajustada para utilizar los servicios de restricción de una empresa distinta a Telecom, los números de teléfono marcados desde las listas de la pantalla del llamante en la central se direccionarán a través de los servicios de restricción de la otra empresa ya que los números de teléfono incluyen el dígito de acceso a la restricción y el dígito del código de área. Podría producirse una tarificación de restricción. Consulte al operador afectado.
- AVISO IMPORTANTE
En caso de fallo de alimentación, puede que los teléfonos conectados no funcionen. Compruebe que haya disponible un teléfono independiente, no conectado a la red eléctrica local, para poder utilizarlo en casos de emergencia.
- APLICABLE SÓLO A CLIENTES DE TELECOM QUE DISPONGAN DE ACCESO AUTOMÁTICO A OTROS OPERADORES PARA LAS LLAMADAS RESTRINGIDAS
Al devolver la llamada a un número de la lista de Identificación del llamante, todos los números con el prefijo "0 + CÓDIGO DE ÁREA" se desviarán automáticamente a su operador restringido. Esto incluye números de su área de llamadas locales. Omita el cero + código de área al devolver la llamada a números locales o póngase en contacto con su operador restringido para comprobar que no se impondrá ninguna tarificación.
- Todas las personas que utilicen este dispositivo para grabar conversaciones telefónicas deberán cumplir con las leyes de Nueva Zelanda. Por lo tanto, es necesario que como mínimo un interlocutor de la conversación sepa que la conversación está siendo grabada. Además, deberán cumplirse los principios estipulados en la Ley de privacidad de 1993 por lo que se refiere a la naturaleza de la información personal recopilada, el propósito de esta recopilación, su uso y lo que se revelará a otros interlocutores.

Sólo para usuarios de Australia

- No hay ningún terminal TRC externo disponible debido a un enlace interno entre PE y TRC.

Sólo para usuarios de Taiwán

- Las placas de circuito de la placa principal y las tarjetas opcionales de la central contienen baterías de litio.

Nota

- Al desechar los productos mencionados anteriormente, se deben extraer todas las baterías. Siga las leyes, regulaciones y directrices aplicables en su país / área acerca del tratamiento de las baterías.
- Cuando sustituya una batería, utilice sólo una del mismo tipo, o de un tipo equivalente recomendado por el fabricante de baterías.

Aviso

Acerca de la extracción o la sustitución de una batería en la placa de circuito, consulte a su distribuidor.



廢電池請回收

Introducción

Este Manual de instalación está pensado como referencia técnica general para la central-IP híbrida de Panasonic, KX-TDA100 / KX-TDA200. Contiene instrucciones para instalar el hardware y programar la central utilizando la Consola de mantenimiento.

Estructura del Manual

Este manual contiene las siguientes secciones:

Sección 1 Descripción general del sistema

Proporciona información general de la central, incluyendo la capacidad del sistema y las especificaciones.

Sección 2 Instalación

Describe los procedimientos requeridos para instalar la central. Incluye instrucciones detalladas para seleccionar un lugar para la instalación, para instalar tarjetas de servicio opcionales, y para realizar el cableado de los equipos periféricos. También incluye más información acerca de la ampliación del sistema y de la instalación de equipos periféricos.

Sección 3 Guía para la Consola de mantenimiento

Explica el procedimiento de instalación, la estructura y la información básica de la Consola de mantenimiento.

Sección 4 Solucionar problemas

Proporciona información para solucionar problemas de la central y del teléfono.

Acerca de otros manuales

Además de este Manual de instalación, están disponibles los siguientes:

Guía de funciones

Describe todas las funciones básicas, opcionales y programables de la central.

Manual de programación del PC

Contiene instrucciones detalladas para efectuar la programación del sistema utilizando un PC.

Manual de programación del TE

Contiene instrucciones detalladas para efectuar la programación del sistema utilizando un TE.

Manual del usuario

Proporciona instrucciones de funcionamiento para los usuarios finales de la TE, TR, EP o la consola SDE.

Acerca de la versión del software de su central

El contenido de este manual se aplica a las centrales con una determinada versión de software, como se indica en la portada de este manual. Para confirmar la versión de software de su central, consulte "¿Cómo puedo confirmar la versión del software de la central o de las tarjetas instaladas?" en 2.7.1 Preguntas más frecuentes (FAQ) del Manual de programación del PC, o "[190] Referencia de software del procesador principal (MPR)" en el Manual de programación del TE.

Marcas comerciales

- La inscripción y los logos Bluetooth® son propiedad de Bluetooth SIG, Inc. El uso de esta marca por parte de Panasonic Corporation está bajo licencia.
- Microsoft, Windows y Windows Vista son marcas comerciales registradas o marcas comerciales de Microsoft Corporation en los Estados Unidos y / o en otros países.
- Todas las marcas registradas que aparecen en este punto pertenecen a sus respectivos propietarios.
- La(s) captura(s) de pantalla de los productos Microsoft se han impreso con el permiso de Microsoft Corporation.

Tabla de contenido

1	Descripción general del sistema	19
1.1	Características generales del sistema	20
1.1.1	Características generales del sistema	20
1.2	Estructura del sistema básico	22
1.2.1	Armario básico	22
1.2.2	Diagrama de conexiones del sistema	23
1.3	Equipos opcionales	24
1.3.1	Equipos opcionales	25
1.4	Especificaciones	29
1.4.1	Descripción general	29
1.4.2	Características	31
1.4.3	Capacidad del sistema	32
2	Instalación	41
2.1	Antes de la instalación	42
2.1.1	Antes de la instalación	42
2.2	Instalación de la central	44
2.2.1	Desembalar	44
2.2.2	Nombres y ubicaciones	45
2.2.3	Abrir / cerrar la cubierta frontal	46
2.2.4	Instalar / Sustituir la unidad de alimentación	48
2.2.5	Conexión a tierra	52
2.2.6	Conexión de las baterías de emergencia	53
2.2.7	Instalación / extracción de las tarjetas de servicio opcional	55
2.2.8	Tipos de conectores	60
2.2.9	Instalar un núcleo de ferrita	62
2.2.10	Fijar el conector amphenol	65
2.2.11	Montaje en la pared (KX-TDA200)	67
2.2.12	Montaje en la pared (KX-TDA100)	69
2.2.13	Colocación en el suelo (sólo para la KX-TDA200)	71
2.2.14	Instalación del protector de subidas de tensión	73
2.3	Información acerca de la tarjeta de procesador principal	76
2.3.1	Tarjeta MPR	76
2.3.2	Tarjeta MEC (KX-TDA0105)	78
2.3.3	Tarjeta RMT (KX-TDA0196)	79
2.4	Información acerca de las tarjetas de líneas externas	80
2.4.1	Tarjeta LCOT4 (KX-TDA0183), tarjeta LCOT8 (KX-TDA0180) y tarjeta LCOT16 (KX-TDA0181)	80
2.4.2	Tarjeta DID8 (KX-TDA0182)	83
2.4.3	Tarjeta CID/PAY8 (KX-TDA0189)	85
2.4.4	Tarjeta CID8 (KX-TDA0193)	86
2.4.5	Tarjeta E&M8 (KX-TDA0184)	87
2.4.6	Tarjeta T1 (KX-TDA0187)	90
2.4.7	Tarjeta E1 (KX-TDA0188)	93
2.4.8	Tarjeta BRI4 (KX-TDA0284) y tarjeta BRI8 (KX-TDA0288)	96
2.4.9	PRI30 Tarjeta (KX-TDA0290CE/KX-TDA0290CJ)	100
2.4.10	Tarjeta PRI23 (KX-TDA0290)	103
2.4.11	Tarjeta IP-GW4 (KX-TDA0480)	106
2.4.12	Tarjeta IP-GW4E (KX-TDA0484)	108
2.4.13	Tarjeta IP-GW16 (KX-TDA0490)	110
2.5	Información acerca de las tarjetas de extensión	112
2.5.1	Tarjeta CSIF4 (KX-TDA0143) y tarjeta CSIF8 (KX-TDA0144)	112

2.5.2	Tarjeta DHLC8 (KX-TDA0170)	114
2.5.3	Tarjeta DLC8 (KX-TDA0171)	117
2.5.4	Tarjeta DLC16 (KX-TDA0172)	120
2.5.5	Tarjeta SLC8 (KX-TDA0173)	123
2.5.6	Tarjeta EXT-CID (KX-TDA0168)	125
2.5.7	Tarjeta SLC16 (KX-TDA0174), tarjeta MSLC16 (KX-TDA0175) y tarjeta CSLC16 (KX-TDA0177)	126
2.5.8	Tarjeta IP-EXT16 (KX-TDA0470)	129
2.6	Información acerca de las otras tarjetas	131
2.6.1	Tarjeta OPB3 (KX-TDA0190)	131
2.6.2	Tarjeta DPH4 (KX-TDA0161)	132
2.6.3	Tarjeta DPH2 (KX-TDA0162)	134
2.6.4	Tarjeta EIO4 (KX-TDA0164)	137
2.6.5	Tarjeta ECHO16 (KX-TDA0166)	140
2.6.6	Tarjeta MSG4 (KX-TDA0191)	141
2.6.7	Tarjeta ESVM2 (KX-TDA0192) y tarjeta ESVM4 (KX-TDA0194)	142
2.6.8	Tarjeta CTI-LINK (KX-TDA0410)	143
2.7	Conexión de extensiones	145
2.7.1	Distancias máximas de cableado de las extensiones (Cable de pares trenzados)	145
2.7.2	Conexión en paralelo de las extensiones	147
2.7.3	Conexión de la función Doblar Puerto digital (XDP digital)	150
2.7.4	Conexión CTI de control de llamada de un primer interlocutor	157
2.8	Conexión de las extensiones portátiles DECT	158
2.8.1	Descripción general	158
2.8.2	Procedimiento general	160
2.8.3	Planificar el lugar para la instalación	162
2.8.4	Antes de la inspección del lugar	166
2.8.5	Inspección del lugar utilizando la KX-TCA255 / KX-TCA256 / KX-TCA355 / KX-TD7590	171
2.8.6	Después de la inspección del lugar	175
2.8.7	Conectar una antena repetidora a la central	176
2.8.8	Montaje en la pared	185
2.9	Conexión de Extensiones portátiles de 2.4 GHz	189
2.9.1	Descripción general	189
2.9.2	Procedimiento general	191
2.9.3	Planificar el lugar para la instalación	193
2.9.4	Antes de la inspección del lugar	198
2.9.5	Inspección del lugar	201
2.9.6	Después de la inspección del lugar	205
2.9.7	Conectar una antena repetidora a la central	206
2.9.8	Montaje en la pared	214
2.10	Conexión de las extensiones portátiles DECT 6.0	219
2.10.1	Descripción general	219
2.10.2	Procedimiento general	222
2.10.3	Planificar el lugar para la instalación	224
2.10.4	Antes de la inspección del lugar	228
2.10.5	Inspección del lugar	233
2.10.6	Después de la inspección del lugar	237
2.10.7	Conectar una antena repetidora a la central	238
2.10.8	Montaje en la pared	244
2.11	Conexión de interfonos, porteros automáticos, sensores externos y relés externos	247
2.11.1	Conexión de Interfonos, Porteros automáticos, Sensores externos y Relés externos	247

2.12	Conexión de periféricos	250
2.12.1	Conexión de periféricos	250
2.13	Conexiones de fallo de alimentación	255
2.13.1	Conexiones de fallo de alimentación	255
2.14	Iniciar la central	259
2.14.1	Iniciar la central	259
3	Guía para la Consola de mantenimiento	261
3.1	Descripción general	262
3.1.1	Descripción general	262
3.2	Conexión del PC	263
3.2.1	Conexión del PC	263
3.3	Instalación de la Consola de mantenimiento	266
3.3.1	Instalar e iniciar la Consola de mantenimiento	266
4	Solucionar problemas	271
4.1	Solucionar problemas	272
4.1.1	Instalación	272
4.1.2	Conexión	273
4.1.3	Funcionamiento	275
4.1.4	Utilizar el pulsador de reinicio	278
4.1.5	Solucionar problemas con el registro de errores	279
5	Apéndice	281
5.1	Historial de revisiones	282
5.1.1	Archivo de software PMPR Versión 1.1xxx	282
5.1.2	Archivo de software PMPR Versión 2.0xxx	283
5.1.3	Archivo de software PMPR Versión 3.0xxx	284
5.1.4	Archivo de software PMPR Versión 3.2xxx	285
5.1.5	Archivo de software PMPR Versión 5.0xxx	286
Índice		287

Sección 1

Descripción general del sistema

Esta sección proporciona información general de la central, incluyendo la capacidad del sistema y las especificaciones.

1.1 Características generales del sistema

1.1.1 Características generales del sistema

Funciones de red

Esta central es compatible con las siguientes funciones de red:

Servicio de línea dedicada

Una línea dedicada es una línea de comunicación privada entre dos o más centrales, que proporciona comunicaciones de bajo coste entre miembros de la empresa que se encuentran en lugares diferentes.

Red privada virtual (RPV)

RPV es un servicio que ofrece la compañía telefónica. Utiliza una línea existente como si fuera una línea privada.

Red QSIG

QSIG es un protocolo basado en RDSI (Q.931), y ofrece funciones mejoradas de central en la red privada.

Red de Protocolo de voz por Internet (VoIP)

La central se puede conectar a otra central a través de una red privada IP. En este caso, las señales de voz se convierten en paquetes IP y se envían a través de esta red.

Funciones de centro de llamadas reducido integrado

Un grupo de entrada de llamadas se puede utilizar como centro de llamadas reducido con las siguientes funciones:

Función cola

Cuando un número preprogramado de extensiones en un grupo de entrada de llamadas está ocupado, las llamadas entrantes adicionales pueden esperar en una cola. Mientras las llamadas esperan en la cola, éstas se pueden gestionar en la Tabla de secuencias de colas, que se puede asignar para cada modo horario (día / almuerzo / pausa / noche).

Registro / Baja

Los miembros del grupo de entrada de llamadas pueden unirse a (**Registro**) o dejar (**Baja**) los grupos manualmente. Mientras estén registrados, una extensión miembro puede tener un período de tiempo preprogramado automáticamente para rechazar llamadas después de completar la última llamada (**Baja temporal**).

Llamada Importante

Es posible asignar una prioridad a grupos de entrada de llamadas. Si una extensión pertenece a varios grupos y la extensión queda libre, las llamadas en la cola de los grupos se distribuirán a la extensión por orden de prioridad.

Funciones de integración de telefonía en ordenador (CTI)

Si conecta un PC a un TED o si conecta un Servidor CTI a esta central, las funciones del PC, de la central y de la extensión podrán integrarse como tales, por ejemplo, la información detallada del llamante podrá obtenerse de una base de datos y podrá visualizarse en el PC cuando se reciba la llamada, o bien el PC podrá marcar los números para la extensión automáticamente.

Funciones de correo vocal

Esta central es compatible con Sistemas de proceso de voz (SPV) con integración de tonos además de integración TED (Digital).

Funciones de teléfonos en paralelo

Conectando teléfonos en paralelo, puede incrementar el número de teléfonos conectados a la central sin tener que añadir tarjetas de extensión adicionales.

Modo paralelo

Un TR se puede conectar a un TEA o a un TED que esté conectado al puerto súper híbrido de la central. El TR comparte el mismo número de extensión que el TEA o el TED.

Modo Función Doblar Puerto (XDP)

Un TR se puede conectar a un TED que esté conectado al puerto súper híbrido de la central. A diferencia del modo paralelo, el modo XDP permite que cada teléfono actúe como extensión independiente con su propio número de extensión.

XDP digital

Un TED se puede conectar a otro TED que esté conectado al puerto TED o al puerto súper híbrido de la central. Similar al modo XDP, cada TED actúa como una extensión independiente con su propio número de extensión.

Funciones de extensión portátil (EP)

Las EPs se pueden conectar a esta central. Es posible utilizar las funciones de central con una EP como un TE. Una EP también se puede utilizar en paralelo con un teléfono con cable (**Equipo portátil XDP / Paralelo**). En este caso, el teléfono con cable es el teléfono principal y la EP es el teléfono secundario.

Funciones de Teléfono sobre PC / Consola sobre PC

Esta central es compatible con el Teléfono sobre PC y con la Consola sobre PC. Estas aplicaciones CTI de Panasonic ofrecen funciones avanzadas combinando el teléfono y el PC, como por ejemplo la capacidad para visualizar información detallada del llamante, incluyendo una fotografía, en la pantalla del PC cuando se recibe una llamada, o marcar un número de teléfono automáticamente con sólo seleccionar un nombre.

Funciones de hotel

Esta central dispone de varias funciones que pueden utilizarse en un entorno tipo hotel. Una operadora de hotel asignada puede definir el estado de "entrada" o de "salida" a las extensiones que correspondan a las habitaciones de los huéspedes, que también puede comprobar o ajustar Llamadas despertador e imprimir los registros de la tarificación de los clientes.

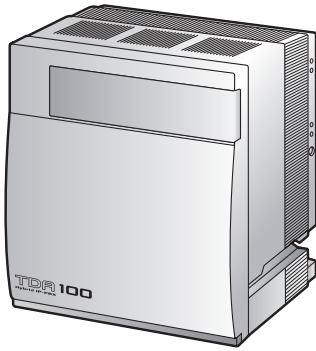
Funciones de Mensaje de voz integrado simplificado (MVS)

Si instala una tarjeta de mensajes de voz opcional en la central, dispondrá de servicios de contestador automático.

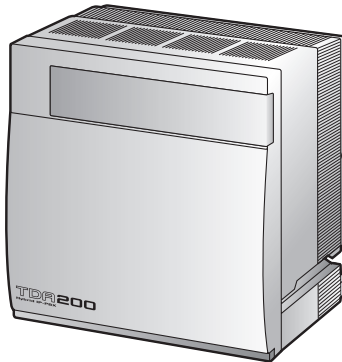
1.2 Estructura del sistema básico

1.2.1 Armario básico

El armario básico contiene una tarjeta MPR para controlar la central. Para utilizar el sistema, instale una unidad de alimentación (PSU) en la ranura PSU e instale las tarjetas de servicio opcional en el armario básico.



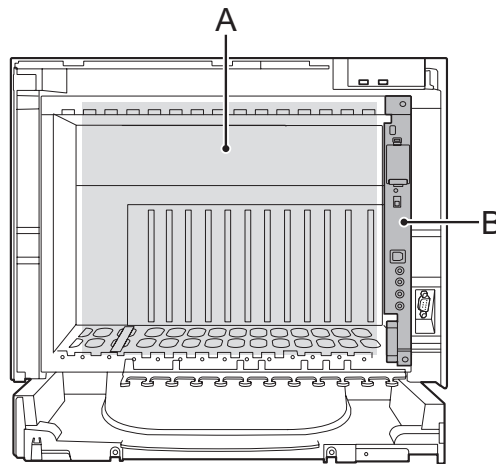
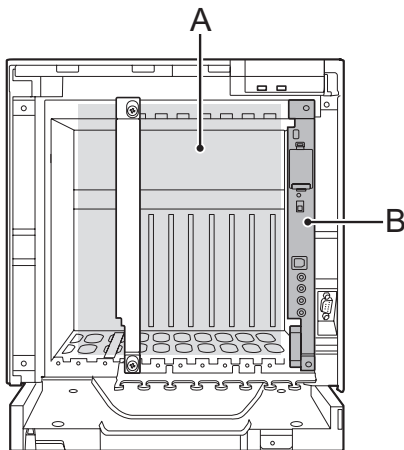
KX-TDA100



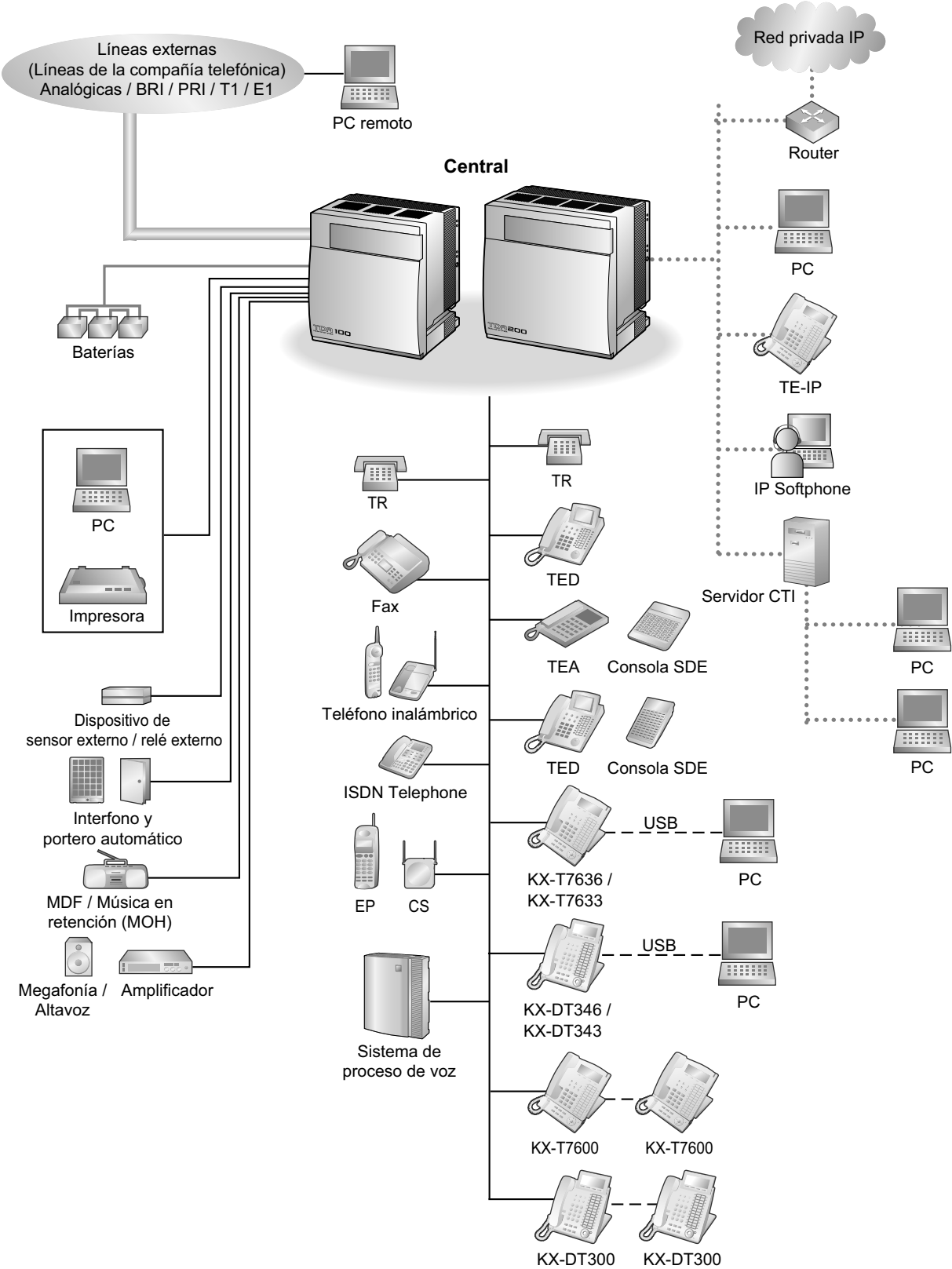
KX-TDA200

Estructura del armario básico

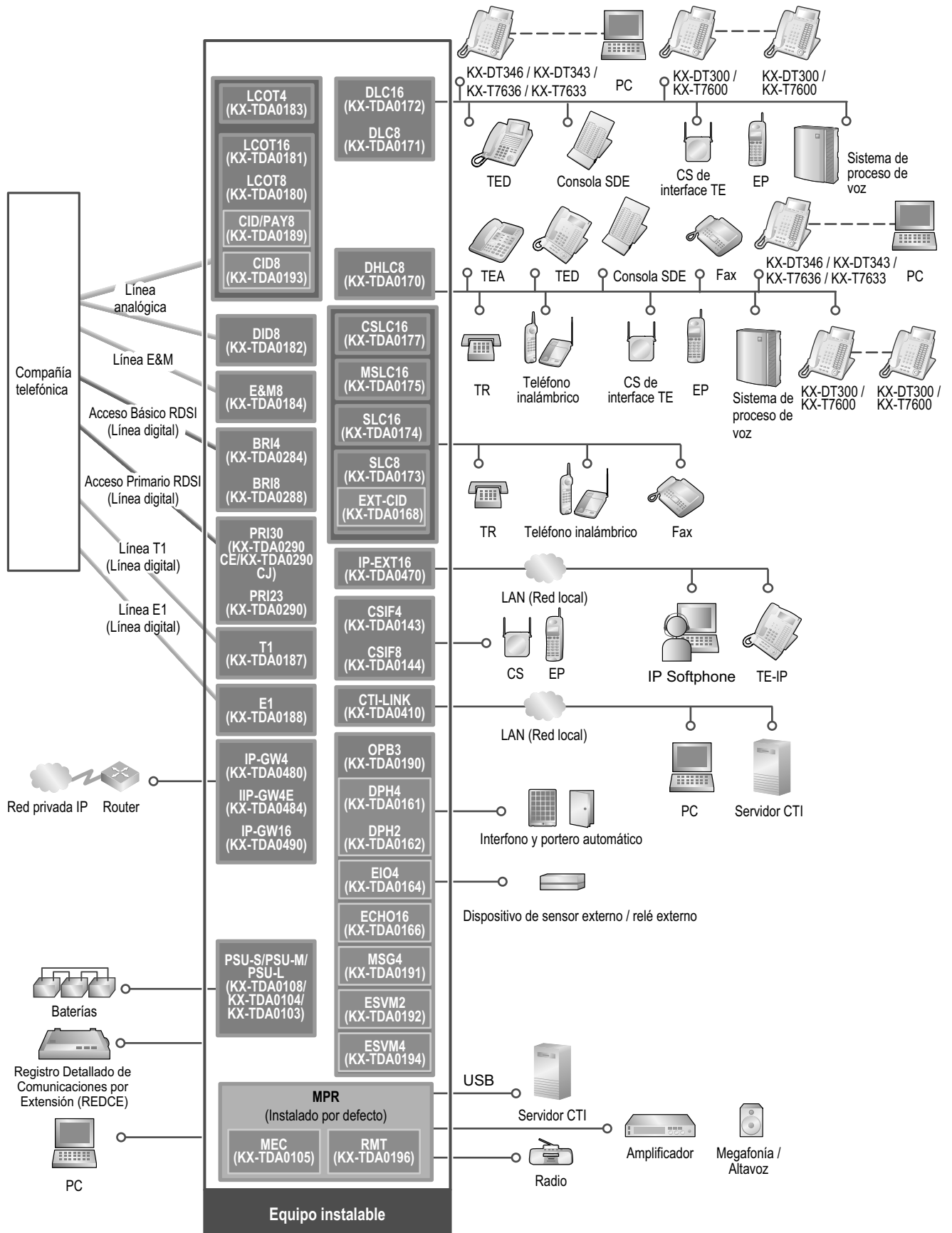
- A. Ranuras para ampliación
- B. Tarjeta MPR



1.2.2 Diagrama de conexiones del sistema



1.2.2 Diagrama de conexiones del sistema



1.3 Equipos opcionales

1.3.1 Equipos opcionales

Nº de modelo	Nombre del modelo	Descripción
KX-TDA0103	Unidad de alimentación de tipo-L (PSU-L)	Unidad de alimentación para KX-TDA200. Potencia de salida total de 279 W. Compatible con la clase de seguridad 1.
KX-TDA0104	Unidad de alimentación de tipo-M (PSU-M)	Unidad de alimentación para KX-TDA100 y KX-TDA200. Potencia de salida total de 140,4 W. Compatible con la clase de seguridad 1.
KX-TDA0105	Tarjeta de ampliación de memoria (MEC)	Tarjeta de ampliación de memoria para aumentar el espacio de almacenamiento de datos del sistema, activar las funciones de Multifusión y Facturación de llamadas en las habitaciones, y doblar el número de TEDs, utilizando una conexión XDP digital. Para instalar en la Tarjeta MPR.
KX-TDA0108	Unidad de alimentación de tipo-S (PSU-S)	Unidad de alimentación para KX-TDA100. Potencia de salida total de 74 W. Compatible con la clase de seguridad 1.
KX-TDA0143	Tarjeta de interface de 4 células (CSIF4)	Tarjeta de interface CS de 4 puertos para 4 CS.
KX-TDA0144	Tarjeta de interface de 8 células (CSIF8)	Tarjeta de interface CS de 8 puertos para 8 CS.
KX-TDA0161	Tarjeta de interfono de 4 puertos (DPH4)	Tarjeta de interfono de 4 puertos para 4 interfonos y 4 porteros automáticos. Para instalar en la tarjeta OPB3.
KX-TDA0162	Tarjeta de interfono de 2 puertos (tipo alemán) (DPH2)	Tarjeta de interfono de 2 puertos para 2 interfonos tipo alemán y 2 porteros automáticos. Para instalar en la tarjeta OPB3.
KX-TDA0164	Tarjeta de 4 puertos externos de entrada / salida (EIO4)	Tarjeta de 4 puertos externos de entrada / salida. Para instalar en la tarjeta OPB3.
KX-TDA0166	Tarjeta de corrector de eco de 16 canales (ECHO16)	Tarjeta correctora de eco de 16 canales durante las conferencias. Para instalar en la tarjeta OPB3.
KX-TDA0168	Tarjeta de identificación del llamante de extensión (EXT-CID)	Envía señales de Identificación del llamante a los puertos de extensión. Sólo para instalar en la Tarjeta SLC8.
KX-TDA0170	Tarjeta de extensión híbrida digital de 8 puertos (DHLC8)	Tarjeta de extensión híbrida digital de 8 puertos para TEDs, TEAs, TRs Consolas SDE y CSs de interface TE, con 2 puertos de transferencia por fallo de alimentación (PFT).
KX-TDA0171	Tarjeta de extensión digital de 8 puertos (DLC8)	Tarjeta de extensión digital de 8 puertos para TEDs, Consolas SDE y CSs de interface TE.

1.3.1 Equipos opcionales

Nº de modelo	Nombre del modelo	Descripción
KX-TDA0172	Tarjeta de extensión digital de 16 puertos (DLC16)	Tarjeta de extensión digital de 16 puertos para TEDs, Consolas SDE y CSs de interface TE.
KX-TDA0173	Tarjeta de extensión de teléfono regular de 8 puertos (SLC8)	Tarjeta de extensión de 8 puertos para TRs con 2 puertos de transferencia por fallo de alimentación (PFT).
KX-TDA0174	Tarjeta de extensión de teléfono regular de 16 puertos (SLC16)	Tarjeta de extensión de 16 puertos para TRs con 4 puertos de transferencia por fallo de alimentación (PFT).
KX-TDA0175	Tarjeta de extensión de teléfono regular de 16 puertos con indicador de mensaje (MSLC16)	Tarjeta de extensión de 16 puertos para TRs con un control indicador de mensaje en espera y 4 puertos de transferencia por fallo de alimentación (PFT). Salida de potencia máxima de 160 V / 90 V para el control indicador de mensaje en espera.
KX-TDA0177	Tarjeta de extensión de teléfono regular de 16 puertos con identificación del llamante (CSLC16)	Tarjeta de extensión de 16 puertos para TRs con identificación del llamante (FSK) y 4 puertos de transferencia por fallo de alimentación (PFT).
KX-TDA0180	Tarjeta de líneas externas analógicas de 8 puertos (LCOT8)	Tarjeta de líneas externas analógicas de 8 puertos con 2 puertos de transferencia por fallo de alimentación (PFT).
KX-TDA0181	Tarjeta de líneas externas analógicas de 16 puertos (LCOT16)	Tarjeta de líneas externas analógicas de 16 puertos con 4 puertos de transferencia por fallo de alimentación (PFT).
KX-TDA0182	Tarjeta DID de 8 puertos (DID8)	Tarjeta de línea externa DID de 8 puertos.
KX-TDA0183	Tarjeta de líneas externas analógicas de 4 puertos (LCOT4)	Tarjeta de líneas externas analógicas de 4 puertos con 2 puertos de transferencia por fallo de alimentación (PFT).
KX-TDA0184	Tarjeta de líneas externas E & M de 8 puertos (E&M8)	Tarjeta de línea externa (TIE) E & M de 8 puertos. Soporta E & M tipo 5.
KX-TDA0187	Tarjeta de líneas externas T-1 (T1)	Tarjeta de línea externa T1 de 1 puerto. Compatible con el estándar EIA / TIA.
KX-TDA0188	Tarjeta de líneas externas E-1 (E1)	Tarjeta de línea externa E1 de 1 puerto. Compatible con el estándar ITU-T.
KX-TDA0189	Tarjeta de identificación del llamante / de tarificación de 8 puertos (CID/PAY8)	Señal de identificación del llamante de 8 puertos tipo FSK / FSK (con identificación del llamante de la llamada en espera [Visualización del Nº del llamante en espera]) / Tonos, y servicio de tarificación de 8 puertos (12 kHz / 16 kHz). Para instalar en la tarjeta ELCOT16.
KX-TDA0190	Tarjeta base opcional de 3 ranuras (OPB3)	Tarjeta base opcional de 3 ranuras para instalar un máximo de 3 de las siguientes tarjetas de servicio opcional: Tarjeta MSG4, ESVM4, ESVM2, DPH4, DPH2 o EIO4.
KX-TDA0191	Tarjeta de mensajes de 4 canales (MSG4)	Tarjeta de mensajes de 4 canales. Para instalar en la tarjeta OPB3.

Nº de modelo	Nombre del modelo	Descripción
KX-TDA0192	Tarjeta de mensaje de voz integrada de 2 canales (ESVM2)	Tarjeta de mensaje de voz integrada de 2 canales para la función Mensaje de voz integrado simplificado. También es compatible con funciones de la tarjeta MSG. Para instalar en la tarjeta OPB3.
KX-TDA0193	Tarjeta de identificación del llamante de 8 puertos (CID8)	Señal de Identificación del llamante de 8 puertos tipo FSK / FSK (con Identificación del llamante de la llamada en espera [Visualización del N° del llamante en espera]) / Tonos. Para instalar en la tarjeta ELCOT16.
KX-TDA0194	Tarjeta de mensaje de voz integrada de 4 canales (ESVM4)	Tarjeta de mensaje de voz integrada de 4 canales para la función Mensaje de voz integrado simplificado. También es compatible con funciones de la tarjeta MSG. Para instalar en la tarjeta OPB3.
KX-TDA0196	Tarjeta remota (RMT)	Tarjeta de módem analógica para comunicación remota con la central. Soporta ITU-T V.90. Puede instalarse en la tarjeta MPR.
KX-TDA0284	Tarjeta BRI de 4 puertos (BRI4)	Tarjeta de interface básica RDSI de 4 puertos con 1 puerto de transferencia por fallo de alimentación. Compatible con EURO-RDSI / ETSI.
KX-TDA0288	Tarjeta BRI de 8 puertos (BRI8)	Tarjeta de interface básica RDSI de 8 puertos con 1 puerto de transferencia por fallo de alimentación. Compatible con EURO-RDSI / ETSI.
KX-TDA0290CE/ KX-TDA0290CJ	Tarjeta PRI (PRI30)	Tarjeta de interface primaria RDSI de 1 puerto (30B canales). Compatible con EURO-RDSI / ETSI.
KX-TDA0290	Tarjeta PRI (PRI23)	Tarjeta de interface primaria RDSI de 1 puerto (23B canales). Compatible con el NI (Protocolo RDSI estándar norte americano).
KX-TDA0410	Tarjeta CTI Link (CTI-LINK)	Tarjeta Ethernet para comunicación CTI con puerto 10BASE-T. Compatible con el protocolo CSTA Phase 3.
KX-TDA0470	Tarjeta de extensión VoIP Gateway de 16 canales (IP-EXT16)	Tarjeta de extensión VoIP Gateway de 16 canales. Compatible con el protocolo específico de Panasonic y los métodos ITU-T G.729a y G.711 CODEC.
KX-TDA0480	Tarjeta VoIP Gateway de 4 canales (IP-GW4)	Tarjeta VoIP Gateway de 4 canales. Compatible con el protocolo VoIP H.323 V.2 y los métodos ITU-T G.729a y G.723.1 CODEC. Compatible con fax G3.
KX-TDA0484	Tarjeta VoIP Gateway de 4 canales (IP-GW4E)	Tarjeta VoIP Gateway de 4 canales. Compatible con el protocolo VoIP H.323 V.2 y los métodos ITU-T G.729a, G.723.1, y G.711 CODEC.
KX-TDA0490	Tarjeta VoIP Gateway de 16 canales (IP-GW16)	Tarjeta VoIP Gateway de 16 canales. Compatible con el protocolo VoIP H.323 V.2 y los métodos ITU-T G.729a, G.723.1, y G.711 CODEC.

1.3.1 Equipos opcionales

Nº de modelo	Nombre del modelo	Descripción
KX-TDA0820	Tarjeta de memoria SD para actualizar el software	Tarjeta de memoria SD opcional para actualizar la central con la versión 1.xxxx del archivo PMPR. Para más información, consulte la Guía de instalación / actualización de la tarjeta de memoria SD
KX-TDA0920	Tarjeta de memoria SD para actualizar el software a una versión superior	Tarjeta de memoria SD opcional para utilizar funciones mejoradas. Para más información, consulte la Guía de instalación / actualización de la tarjeta de memoria SD.

Nota

Para conocer el número máximo de tarjetas de servicio opcional que se pueden instalar en la central, consulte "1.4.3 Capacidad del sistema".

1.4 Especificaciones

1.4.1 Descripción general

Bus de control		Bus original (16 bits, 8 MHz, 10 megabytes por segundo)
Bus de comunicación		Conformidad de bus H.100 (Multiplexación en el tiempo, 1024 canales)
Conmutación		Sin bloqueo
Entrada de alimentación	PSU-S	De 100 V de CA a 130 V de CA; 1,4 A / de 200 V de CA a 240 V de CA; 0,8 A; 50 Hz / 60 Hz
	PSU-M	De 100 V de CA a 130 V de CA; 2,5 A / de 200 V de CA a 240 V de CA; 1,4 A; 50 Hz / 60 Hz
	PSU-L	De 100 V de CA a 130 V de CA; 5,1 A / de 200 V de CA a 240 V de CA; 2,55 A; 50 Hz / 60 Hz
Batería externa		+36 V de CC (+12 V de CC × 3, la capacidad máxima recomendada es de 28 Ah)
Tolerancia de fallo de alimentación máxima		300 ms (sin utilizar las baterías de emergencia)
Duración de la memoria de seguridad		7 años
Marcado	Línea externa	Marcado por pulsos (MP) 10 pps, 20 pps Marcado por tonos (Tonos)
	Extensión	Marcado por pulsos (MP) 10 pps, 20 pps Marcado por tonos (Tonos)
Conversión de modo		MP-Tonos, Tonos-MP
Frecuencia de timbre		20 Hz / 25 Hz (seleccionable)
Límite de bucle de las líneas externas		1600 Ω máximo
Entorno operativo	Temperatura	0 °C a 40 °C
	Humedad	De 10 % a 90 % (sin condensación)
Línea externa de conferencia		Desde llamadas de conferencias a 10 × 3, a llamadas de conferencias a 4 × 8
Música en retención (MOH)		2 puertos (control de volumen: de -11 dB a +11 dB en intervalos de 1 dB) MOH1: Puerto de fuente musical externa MOH2: Puerto de fuente musical interna / externa seleccionable
Megafonía	Interna	Control de nivel: de -15 dB a +6 dB en intervalos de 3 dB
	Externa	2 puertos (control de volumen: de -15 dB a +15 dB en intervalos de 1 dB)
Puerto de interface serie	RS-232C	1 (máximo 115,2 kbps)
	USB	1
Cable de conexión de extensión		TR Cable de 1 par (T, R)

1.4.1 Descripción general

		TED	Cable de 1 par (D1, D2) o cable de 2 pares (T, R, D1, D2)
		TEA	cable de 2 pares (T, R, D1, D2)
		CS de interface TE	Cable de 1 par (D1, D2)
		CS de interface TE (De alta densidad)	Cable de 4 par (D1, D2)
		Consola SDE y módulo de expansión del teclado	Cable de 1 par (D1, D2)
Dimensión	KX-TDA100	334 mm (Anch.) × 390 mm (Alt.) × 270 mm (Prof.)	
	KX-TDA200	430 mm (Anch.) × 415 mm (Alt.) × 270 mm (Prof.)	
Peso (con todas las tarjetas)	KX-TDA100	Inferior a 12 kg	
	KX-TDA200	Inferior a 16 kg	

1.4.2 Características

Límite de bucle del equipo de terminal	<ul style="list-style-type: none"> • TE: TED de la serie KX-DT300 / KX-T7600: 90 Ω; todos los otros TEDs / TEAs: 40 Ω • TR: 600 Ω incluyendo el grupo • Interfono: 20 Ω • CS: 130 Ω; CS de interface TE: 65 Ω
Resistencia mínima de fugas	15 000 Ω mínimo
Número máximo de terminales por línea	<ol style="list-style-type: none"> 1. para TE o TR 2. mediante la Conexión de la función Doblar Puerto o en Paralelo de un TEA / TED y de un TR. 3. mediante conexión de la función Doblar Puerto digital de 2 TEDs y un TR
Voltaje del timbre	75 Vrms a 20 Hz / 25 Hz dependiendo de la carga de llamada
Límite de bucle de las líneas externas	1600 Ω máximo
Rango del tiempo de R (flash) / rellamada	De 24 ms a 2032 ms
BRI Modo RDSI interno de las tarjetas	<p>Voltaje: 40 V</p> <p>Fuente de alimentación (BRI4): 4,5 W por 1 línea, 10 W por 4 líneas</p> <p>Fuente de alimentación (BRI8): 4,5 W por 1 línea, 20 W por 8 líneas</p> <p>Método de fuente de alimentación: Alimentación virtual</p>
Límite actual del portero automático	24 V de CC / 30 V de CA, 1 A máximo
Límite actual del relé externo	24 V de CC / 30 V de CA, 1 A máximo
Límite actual del sensor externo	La alimentación al sensor externo se proporciona desde la tarjeta EIO4 y debe derivarse a masa a través de la tarjeta EIO4. Para ver el diagrama de conexiones, consulte "2.6.4 Tarjeta EIO4 (KX-TDA0164)". La central detecta la entrada desde el sensor cuando la señal es inferior a 100 Ω .
Impedancia del terminal de megafonía	600 Ω
Impedancia del terminal de MOH (Música en retención)	10 000 Ω

1.4.3 Capacidad del sistema

Número máximo de Tarjetas de servicio opcional que se pueden instalar

Puede instalar 2 tipos de tarjetas de servicio opcional:

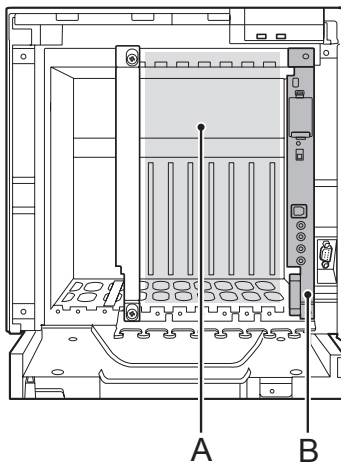
- Tarjetas que se instalan en las ranuras de la central
- Tarjetas que se instalan en otras tarjetas de servicio opcional

Nota

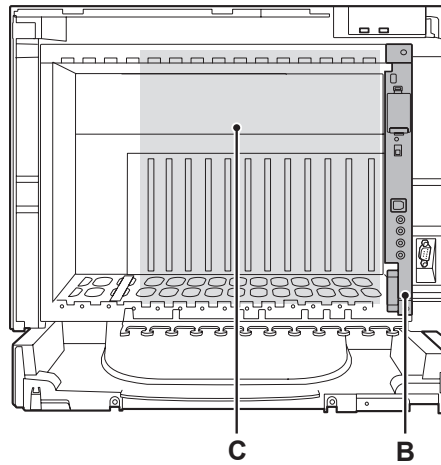
- Cualquier tarjeta que sobrepase la capacidad de la central se ignorará.
- Si la central se inicia con una configuración incorrecta, se ignorarán algunas tarjetas.

Tarjetas que se instalan en las ranuras de la central

KX-TDA100



KX-TDA200



- A.** Ranuras libres de 1 a 6 (desde la izquierda)
- B.** Ranura de la tarjeta MPR
- C.** Ranuras libres de 1 a 11 (desde la izquierda)

Los números siguientes significan el número de tarjetas de servicio opcional que se pueden instalar en las distintas ranuras de la central.

Tipo de tarjeta	Número máximo		Instalada en
	KX-TDA100	KX-TDA200	
MPR	1	1	Ranura de la tarjeta MPR

Tipo de tarjeta	Número máximo		Instalada en
	KX-TDA100	KX-TDA200	
Tarjeta de línea externa	Total 6 ¹	Total 8 ²	Ranuras libres
LCOT4	6	8	
LCOT8			
LCOT16			
DID8			
E&M8			
BRI4			
BRI8			
T1	4	4	
E1			
PRI23			
PRI30			
IP-GW4	4	4	
IP-GW4E			
IP-GW16			

1.4.3 Capacidad del sistema

Tipo de tarjeta	Número máximo		Instalada en
	KX-TDA100	KX-TDA200	
Tarjeta de extensión	Total 6	Total 8	Ranuras libres
DHLC8	6	8	
DLC8			
DLC16			
SLC8			
SLC16			
CSLC16			
MSLC16			
IP-EXT16			
CSIF4	4	4	
CSIF8	4	4	
OPB3			
CTI-LINK	1	1	

*1 Cuando instale las tarjetas T1, E1, PRI30, PRI23 o IP-GW4, asegúrese de que el número de estas tarjetas $\times 2$ + el número de las otras tarjetas (incluyendo las tarjetas IP-GW4E) no sea superior a 8.

*2 Una tarjeta T1, E1, PRI30, PRI23, o IP-GW4 cuenta como 2 tarjetas. Sin embargo, una tarjeta IP-GW4E cuenta como 1 tarjeta.

Tarjetas que se instalan en otras tarjetas de servicio opcional

Los números siguientes significan el número de tarjetas de servicio opcional que pueden instalarse en las otras tarjetas de servicio opcional especificadas.

Tipo de tarjeta	Número máximo		Instalada en
	KX-TDA100	KX-TDA200	
MEC	1	1	Tarjeta EMPR
RMT	1	1	
CID/PAY8	12	16	Tarjeta LCOT8 / Tarjeta ELCOT16
CID8			
EXT-CID	6	8	Tarjeta SLC8
DPH4	4	4	Tarjeta OPB3
DPH2	8	8	
ECHO16	2*1	2*1	
MSG4	4	4	
ESVM2			
ESVM4			
EIO4	4	4	

*1 Sólo se puede instalar 1 tarjeta ECHO16 en cada tarjeta OPB3.

Número máximo de terminales

El siguiente número de elementos de terminales es compatible con la central. Para saber cómo calcular el número total de elementos del equipo que se deben conectar, consulte "Cálculo de tarjeta MEC".

Tipo de terminales	KX-TDA100		KX-TDA200	
	Sin tarjeta MEC	Con tarjeta MEC	Sin tarjeta MEC	Con tarjeta MEC
Teléfono	64	160	128	256
TR	64	96	128	128
TED de la serie KX-DT300 / KX-T7600	64	128	128	256
TED KX-T7560 / KX-T7565	64	96	128	128
Otro TED	32	32	128	128
TEA	24	24	64	64
TE-IP	64	96	128	128
Consola SDE	8		8	
CS	32		32	
CS de alta densidad	16		16	
EP	128		128	
Sistema de proceso de voz (SPV)	2		2	
Interfono	16		16	
Portero automático	16		16	
Sensor externo	16		16	
Relé externo	16		16	

Cálculo de tarjeta MEC

Calcula la unidad MEC del tipo y el número total de elementos del equipo a conectar. Si la unidad MEC es superior a 64 (para la KX-TDA100) o a 128 (para la KX-TDA200), será necesario instalar una tarjeta MEC.

Cálculo de tarjeta MEC

Tipo de equipo		Unidad MEC
TE	TED de la serie KX-DT300 / Consola SDE de la serie KX-DT300 / TED de la serie KX-T7600 / Consola SDE de la serie KX-T7600	1
	TED KX-T7560 / KX-T7565	1
	Otro TED / Otra consola SDE	1
	TEA	1
	TE-IP	1
Tarjeta de extensión ^{*1}	DHLC8	8
	SLC8	8
	SLC16	16
	CSLC16	16
	MSLC16	16
CS (1 unidad)		0
CS de interface TE (1 unidad)		0
CS de interface TE (De alta densidad) (1 unidad)		0
Extensión RDSI		0
SPV (1 puerto)		1

*1 Sólo las tarjetas de extensión que son compatibles con TRs cuentan como unidades MEC.

Ejemplo de cálculo (KX-TDA100)

Tipo de equipo		Unidad MEC
TED de la serie KX-DT300 / KX-T7600	48 unidades	48
SLC16	1 tarjeta	16
MSLC16	1 tarjeta	16
SPV	8 puertos	8
Total		88

La unidad MEC total es 88. Como es superior a 64, deberá instalar una tarjeta MEC para esta configuración.

Selección de la unidad de alimentación

La central necesita una unidad de alimentación (PSU) adecuada para su configuración. Calcule la unidad de consumo del tipo y número de elementos de equipo que se deben conectar, y determine el tipo de PSU que se necesitará.

Cálculo de las unidades de consumo

Tipo de equipo		Unidad de consumo
TE	TED de la serie KX-DT300 / Consola SDE de la serie KX-DT300 / TED de la serie KX-T7600 / Consola SDE de la serie KX-T7600	1
	TED KX-T7560 / KX-T7565	1
	Otro TED / Otra consola SDE	4
	TEA	4
	TE-IP	0
Tarjeta de extensión ^{*1}	DHLC8	8
	SLC8	8
	SLC16	16
	CSLC16	16
	MSLC16	16
CS (1 unidad)		4
CS de interface TE (1 unidad)		4
CS de interface TE (De alta densidad) (1 unidad)		8
Extensión RDSI		2
SPV (1 puerto)		1

^{*1} Sólo las tarjetas de extensión que son compatibles con TRs cuentan como unidades de consumo.

Capacidad de la PSU

Cada PSU admite un número distinto de unidades de consumo.

Tipo de PSU	Número máximo de unidades de consumo
PSU-S ^{*1}	64
PSU-M ^{*2}	128
PSU-L ^{*3}	512

^{*1} Disponible para la KX-TDA100

^{*2} Disponible para la KX-TDA100 y la KX-TDA200

^{*3} Disponible para la KX-TDA200

Ejemplo de cálculo (KX-TDA200)

Tipo de equipo		Unidad de consumo
TED de la serie KX-DT300 / KX-T7600	48 unidades	48
Otro TED	2 unidades	8
SLC16	1 tarjeta	16
MSLC16	1 tarjeta	16
SPV	8 puertos	8
Total		96

La unidad de consumo total es 96. Como se encuentra entre 64 y 128, debería instalar la PSU-M. Pero si tiene pensado ampliar el sistema próximamente, sería mejor instalar la PSU-L. No hay problema en instalar una PSU de tamaño superior al necesario para la configuración actual.

1.4.3 Capacidad del sistema

Sección 2

Instalación

Esta sección describe los procedimientos para instalar la central. Incluye instrucciones detalladas para seleccionar un lugar para la instalación, para instalar los armarios y tarjetas de servicio opcionales, y para realizar el cableado de los equipos periféricos. También incluye más información acerca de la ampliación del sistema y de la instalación de equipos periféricos.

2.1 Antes de la instalación

2.1.1 Antes de la instalación

Lea las siguientes notas acerca de la instalación y la conexión antes de instalar la central y los terminales. Asegúrese de cumplir con todas las leyes, regulaciones y directrices aplicables.

Instrucciones para la seguridad en la instalación

Al instalar el cableado, debe seguir las siguientes precauciones básicas de seguridad para reducir el riesgo de fuego, descarga eléctrica y daños personales:

1. Nunca debe instalar el cableado del teléfono durante una tormenta.
2. Nunca instale puertos telefónicos en lugares húmedos a menos que estén diseñados específicamente para ello.
3. Nunca toque los cables o terminales telefónicos sin aislar si no ha desconectado la línea telefónica en el interface de red.
4. Tenga cuidado al instalar o modificar líneas telefónicas.

Precauciones de instalación

Esta unidad está diseñada para el montaje en la pared (KX-TDA100 / KX-TDA200) o para la colocación en el suelo (sólo para la KX-TDA200) y debe instalarse en una ubicación de fácil acceso para realizar inspecciones y mantenimiento.

Para evitar un funcionamiento incorrecto, interferencias o decoloración, evite instalar el sistema en las siguientes ubicaciones:

1. Lugares con luz directa del sol, calor, frío o humedad. (Temperatura entre: 0 °C y 40 °C)
2. Áreas con presencia de gases sulfúricos, como cerca de fuentes termales.
3. Áreas sujetas a golpes o vibraciones de forma frecuente.
4. Áreas con mucho polvo, o lugares donde el sistema podría estar en contacto con agua o aceite.
5. Cerca de dispositivos generadores de alta-frecuencia, tales como máquinas de coser o soldadores eléctricos.
6. Cerca de ordenadores, télex u otros equipos de oficina, ni cerca de microondas o instalaciones de aire acondicionado. (Es preferible no instalarlo en la misma habitación que los equipos citados.)
7. A 1,8 m de radios y televisores. (Tanto la central como los TEs deben estar a una distancia mínima de 1,8 m de estos dispositivos).
8. Posiciones donde otros objetos puedan obstruir el área cercana a la central. Tenga un especial cuidado en dejar un mínimo de 20 cm por encima y 10 cm en los lados de la central para la ventilación.
9. No obstruya las aberturas de la central.
10. No apile las tarjetas de servicios opcionales.

Precauciones de cableado

Asegúrese de seguir las instrucciones siguientes al realizar el cableado de la unidad:

1. No utilice cables telefónicos no blindados cerca de cables de alimentación de CA, cables de ordenadores, fuentes de alimentación de CA, etc. Cuando utilice cables cerca de otros dispositivos o cables que generen interferencias, utilice cables telefónicos blindados o proteja los cables telefónicos con tuberías metálicas.
2. Si los cables se encuentran en el suelo, utilice protectores para evitar pisarlos. Evite colocar cables debajo de la moqueta.

3. Evite utilizar la misma toma de CA para ordenadores, télexes y otros equipos de oficina, ya que las interferencias generadas por estos equipos pueden entorpecer el funcionamiento del sistema o interrumpirlo.
4. Al conectar TEs, utilice cables de teléfono de 2 pares.
Al conectar TRs, terminales de datos, contestadores automáticos, ordenadores, Sistemas de proceso de voz, etc. utilice cables de teléfono de 1 par.
5. Desconecte el sistema de su fuente de alimentación cuando realice el cableado, y vuélvalo a conectar sólo cuando el proceso esté completado.
6. Un cableado incorrecto puede ocasionar un funcionamiento incorrecto de la central.
Consulte "Sección 2 Instalación" cuando realice el cableado del sistema.
7. Si una extensión no funciona correctamente, desconecte el teléfono de la línea de extensión y conéctelo de nuevo, o desactive la central utilizando el conmutador de alimentación y vuelva a conectarla.
8. Por razones de seguridad, esta unidad está equipada con un conector derivado a tierra. Si no dispone de una toma de tierra, instale una. No omita esta medida de seguridad manipulando el conector.
9. Utilice un cable de pares trenzados para la conexión de líneas externas.
10. Las líneas externas se deberían instalar con protectores de subidas de tensión. Para más detalles, consulte la sección "2.2.14 Instalación del protector de subidas de tensión".

2.2 Instalación de la central

2.2.1 Desembalar

Desembale la caja y compruebe que contenga los siguientes elementos:

	KX-TDA100	KX-TDA200
Unidad principal	1	1
Cable de CA con núcleo de ferrita ^{*1}	1 ^{*2}	1 ^{*2}
Abrazadera metálica	1	1
Tornillo A	3	4
Tornillo B (Negro)	2	6
Taco	3	4
Mini conector (para megafonía y fuente de música)	4	4
Tarjeta de memoria SD	1	1

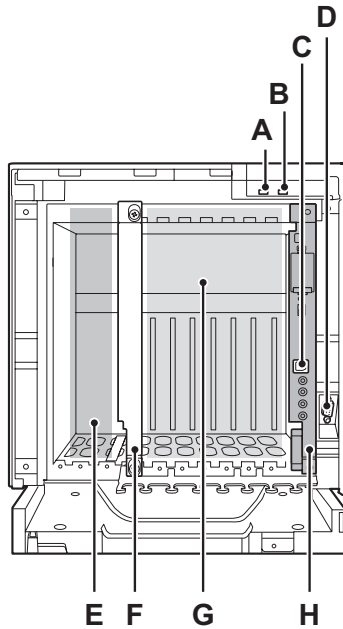
^{*1} En Canadá, el cable de CA no dispone de núcleo de ferrita.

^{*2} La KX-TDA100BX / KX-TDA200BX se entrega con 2 tipos de cables de CA. Utilice el que sea más adecuado para su país / área.

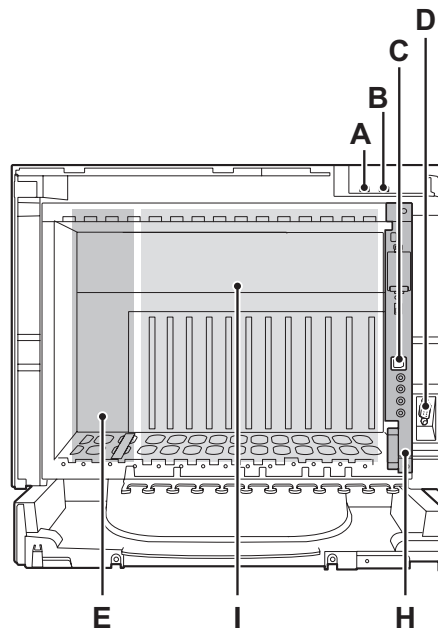
2.2.2 Nombres y ubicaciones

Vista del interior

KX-TDA100



KX-TDA200

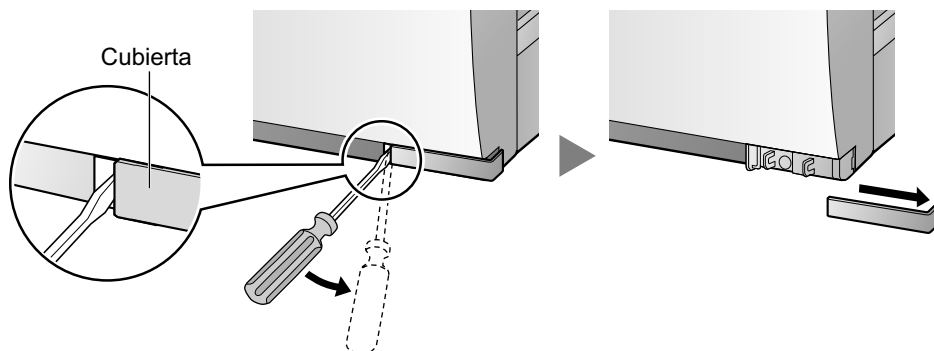


- A. Indicador RUN
- B. Indicador ALARM
- C. Puerto USB
- D. Puerto RS-232C
- E. Ranura PSU
- F. Ranura no válida (no está disponible para ninguna tarjeta de servicio opcional)
- G. Ranuras libres de 1 a 6 (desde la izquierda)
- H. Ranura de la tarjeta MPR
- I. Ranuras libres de 1 a 11 (desde la izquierda)

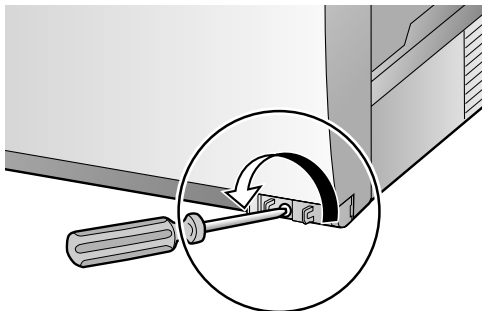
2.2.3 Abrir / cerrar la cubierta frontal

Abrir la cubierta frontal

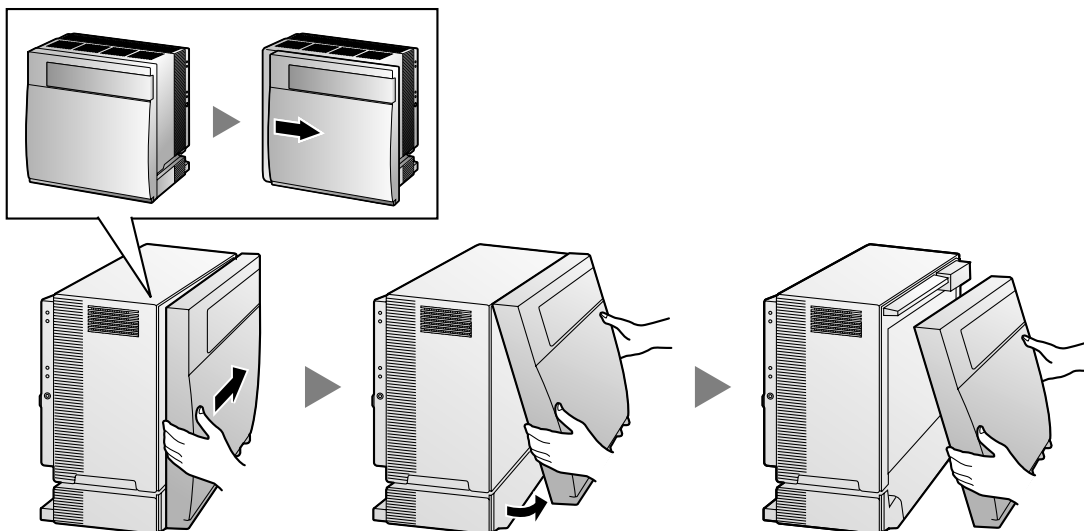
1. Inserte un destornillador plano en la abertura (a la izquierda de la cubierta) y abra la cubierta.



2. Afloje el tornillo girando en sentido antihorario.

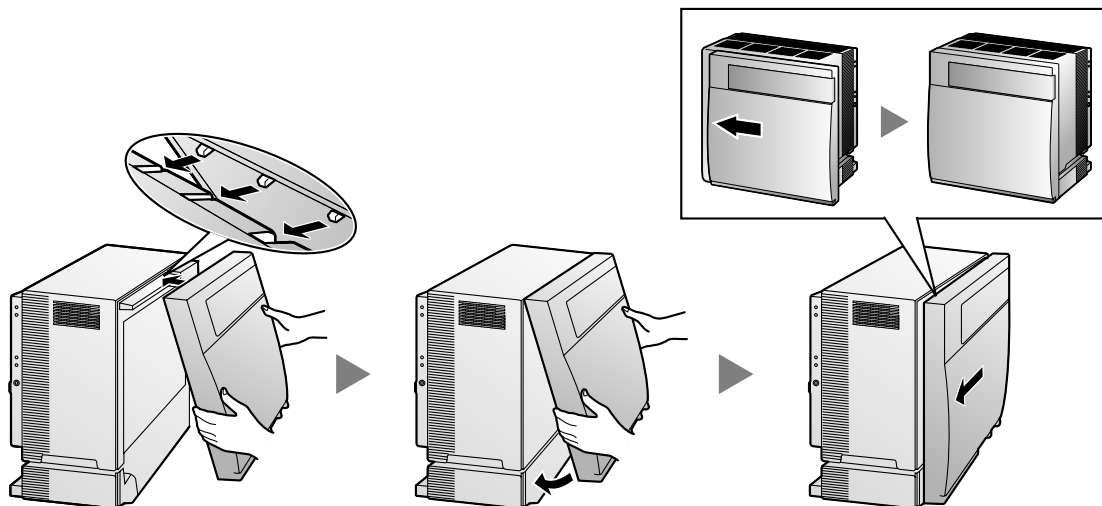


3. Desplace la cubierta frontal hacia la derecha hasta que se detenga, a continuación levántela.

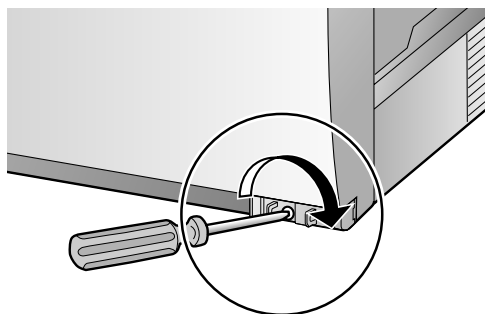


Cerrar la cubierta frontal

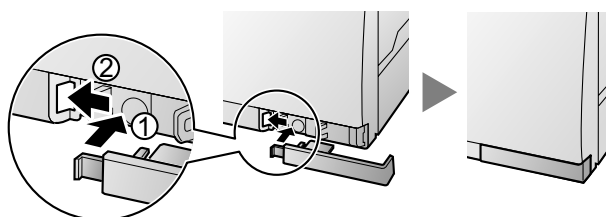
1. Coloque la cubierta frontal en el armario (alineando los salientes de la cubierta con las guías del armario). Después deslice la cubierta frontal hacia la izquierda hasta que quede bloqueada.



2. Apriete el tornillo girando en sentido horario.



3. Fije la cubierta.



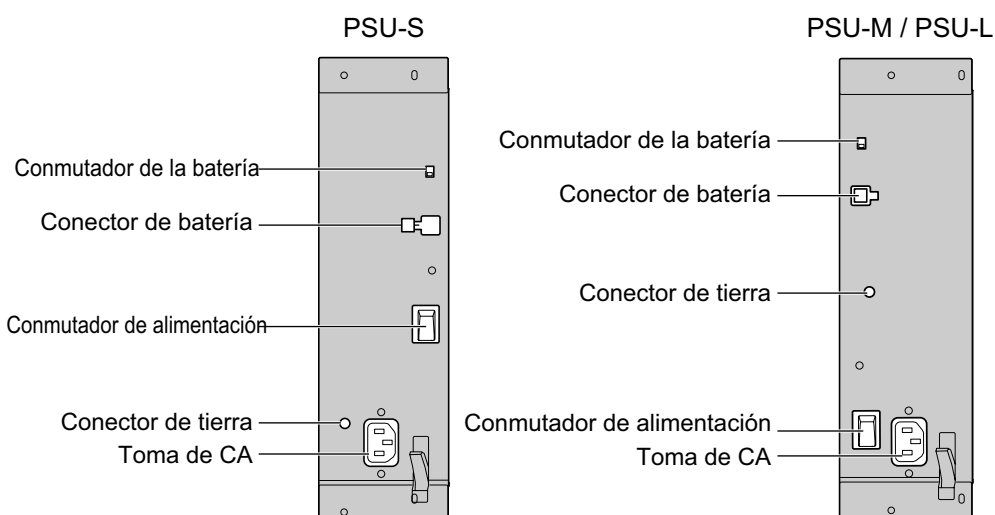
CUIDADO

- Por razones de seguridad, cierre la cubierta frontal y apriete el tornillo antes de utilizar la central.
- No olvide apretar el tornillo antes de fijar la cubierta.

2.2.4 Instalar / Sustituir la unidad de alimentación

Función

Tipo de PSU	Gama de voltaje de entrada inferior / superior	Corriente	Frecuencia de entrada
PSU-S (para la KX-TDA100)	Inferior: De 100 V de CA a 130 V de CA	1,4 A	50 Hz o 60 Hz
	Superior: De 200 V de CA a 240 V de CA	0,8 A	
PSU-M (para la KX-TDA100 / KX-TDA200)	Inferior: De 100 V de CA a 130 V de CA	2,5 A	
	Superior: De 200 V de CA a 240 V de CA	1,4 A	
PSU-L (para la KX-TDA200)	Inferior: De 100 V de CA a 130 V de CA	5,1 A	
	Superior: De 200 V de CA a 240 V de CA	2,55 A	



Accesorios y elementos adquiridos por el usuario

Accesorios (incluidos): Tornillos × 4

Adquiridos por el usuario (no incluidos): Cable de tierra, cable de batería de emergencia (KX-A228 para PSU-S y PSU-M, o KX-A229 para PSU-L)

Nota

- Para más información acerca de la conexión a tierra, consulte "2.2.5 Conexión a tierra".
- Para más información acerca de la conexión de las baterías de emergencia, consulte "2.2.6 Conexión de las baterías de emergencia".

Instrucciones de seguridad

Todas las PSU cumplen con la clase de seguridad 1 de IEC60950, EN60950, UL60950, CAN / CSA-C22.2 N° 60950, y AS / NZS60950; por eso disponen de una conexión a tierra protectora entre la toma principal a tierra y la unidad PSU. Para asegurarse de que el chasis de la central esté derivado a masa correctamente, es básico que la unidad PSU esté bien sujeta al chasis de la central con los 4 tornillos que se incluyen en cada PSU.

Al instalar o sustituir la PSU, debe seguir las siguientes precauciones básicas de seguridad para reducir el riesgo de fuego, descarga eléctrica y daños personales:

1. No instale o sustituya la PSU durante una tormenta.

2. No instale o sustituya la PSU en sitios húmedos.
3. No instale ni sustituya la PSU a no ser que hayan pasado como mínimo 20 s después de que la alimentación de CA y la alimentación de la batería de emergencia se haya desconectado.
4. Para proteger la placa posterior de la electricidad estática, no toque los componentes de la placa posterior de la unidad principal y la PSU. Descargue la electricidad estática tocando una toma de tierra o usando una correa antiestática.

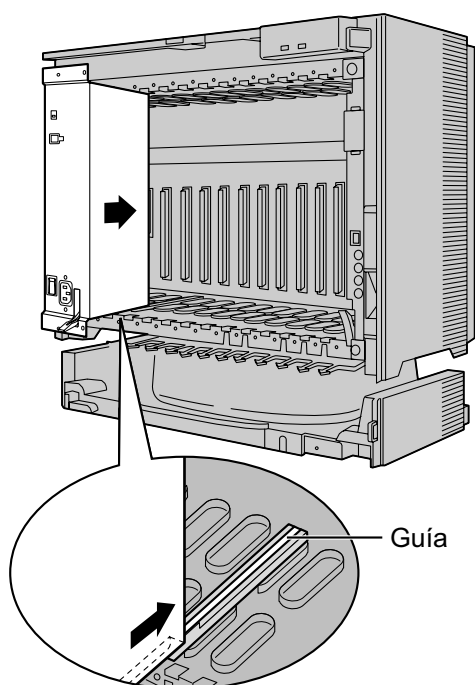
Los siguientes procedimientos sirven sólo para instalar o sustituir la PSU. No sustituya ni extraiga la PSU en ningún otro caso.

Instalar la unidad de alimentación

1. Inserte la PSU a lo largo de la guías.

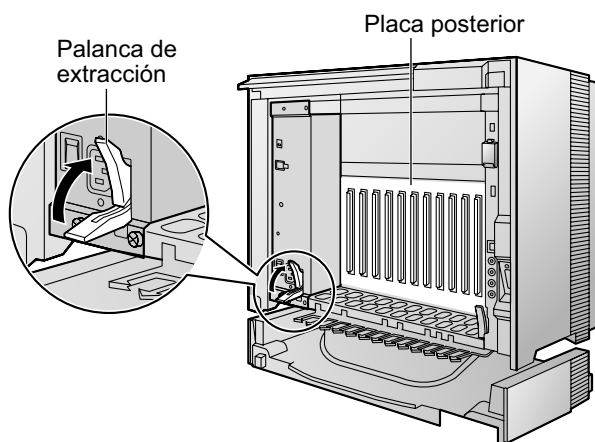
CUIDADO

Por razones de seguridad, no toque los componentes de la PSU.

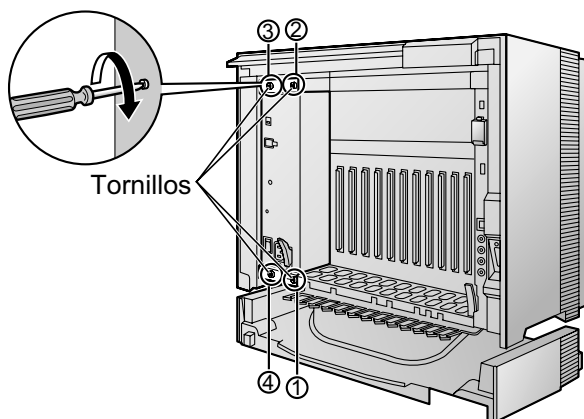


2.2.4 Instalar / Sustituir la unidad de alimentación

2. Empuje la palanca de extracción en la dirección de la flecha, de modo que la PSU encaje fijamente con el conector de la placa posterior.

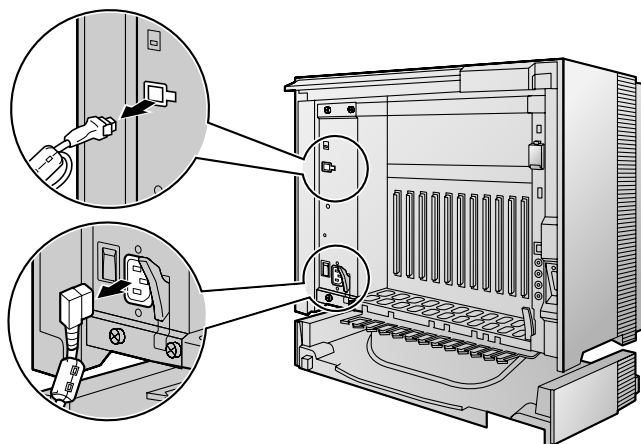


3. Apriete los 4 tornillos en sentido horario, en el orden indicado por los números 1 a 4, para fijar la PSU.

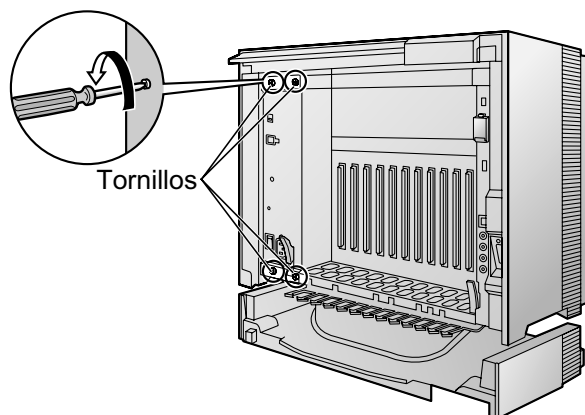


Sustituir la unidad de alimentación

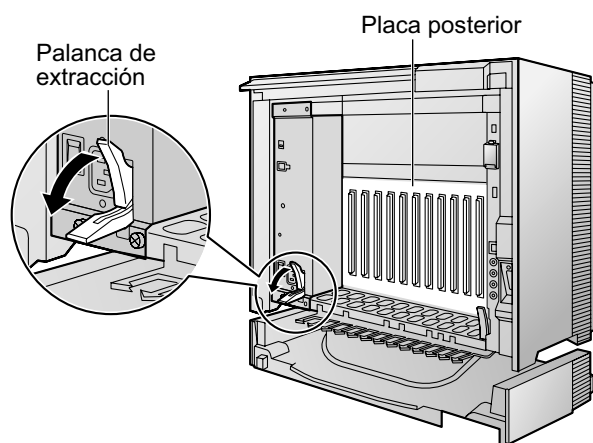
1. Desconecte el cable de alimentación de CA y el cable de batería de emergencia.



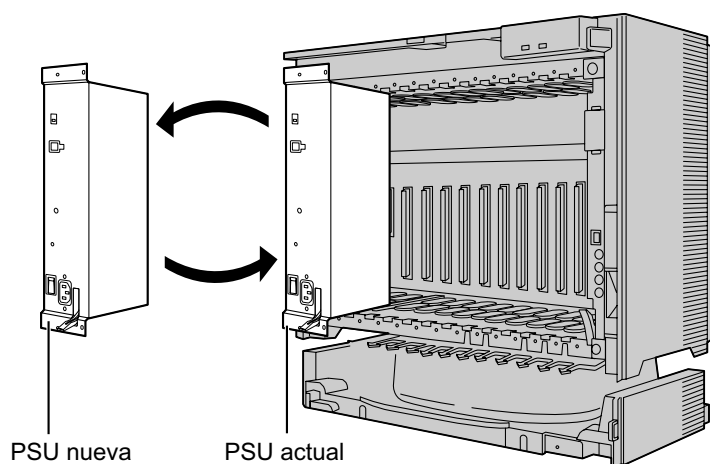
2. Afloje los 4 tornillos girando en sentido antihorario.



3. Tire de la palanca de extracción en la dirección de la flecha para desconectar la PSU de la placa posterior.



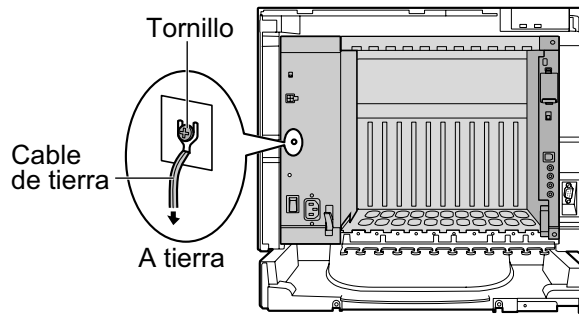
4. Sustituya la PSU.



5. Siga los pasos de "Instalar la unidad de alimentación".

2.2.5 Conexión a tierra

1. Afloje el tornillo.
2. Introduzca un cable de tierra (suministrado por el usuario).
3. Fije el tornillo.
4. Conecte el cable de tierra a tierra.



ADVERTENCIA

- **Conecte la estructura de la central a la toma de tierra.**
- **La toma de tierra (conexión a una toma de tierra) correcta es muy importante para proteger la central de los efectos nocivos del ruido externo o para reducir el riesgo de electrocución del usuario en caso de caída de rayos.**

CUIDADO

- Para un cable de tierra, se precisa de aislamiento verde y amarillo, y la sección mínima del conductor debe ser de más de 0,75 mm² o 18 AWG.
- El cable de tierra del cable de CA tiene un efecto contra el ruido externo y caídas de rayos, pero puede no ser suficiente para proteger la central. Se debe realizar una conexión permanente entre la toma de tierra y el terminal de tierra de la central.

Aviso

Asegúrese de cumplir con las regulaciones locales aplicables (por ejemplo, leyes, normativas).

2.2.6 Conexión de las baterías de emergencia

Las baterías de emergencia y el cable de la batería de emergencia proporcionan una alimentación de emergencia para permitir un uso total de la central en caso de fallo de alimentación. Si se produce un fallo de alimentación, las baterías de emergencia mantienen automáticamente el suministro para la central sin interrupción.

Elementos adquiridos por el usuario

- Baterías de emergencia: VRLA (ácido plúmbico regulado por válvula) 12 V de CC × 3
- Cable de la batería de emergencia: KX-A228 (para PSU-S y PSU-M) o KX-A229 (para PSU-L)

ADVERTENCIA

Existe el riesgo de explosión si las baterías de emergencia se sustituyen de forma incorrecta. Utilice sólo el mismo tipo de baterías o un tipo equivalente recomendado por el fabricante de la batería. Deseche las baterías usadas según las instrucciones del fabricante.

CUIDADO

- Compruebe que el cable de la batería de emergencia está bien sujeto tanto a las baterías de emergencia como a la central.
- Asegúrese de cumplir con las regulaciones locales aplicables (por ejemplo, leyes, normativas).
- Asegúrese de que las polaridades de las baterías de emergencia y el cableado sean las correctas.
- Asegúrese de que no haya causado ningún cortocircuito con las baterías de emergencia o el cableado.
- Utilice el tipo de cable de batería de emergencia correcto para la PSU.

Nota

- Active el conmutador de la batería de la PSU sólo después de que haya finalizado la instalación de la central y la alimentación de CA esté disponible.
- La capacidad máxima recomendada por armario es de 28 Ah, para que el cargador de baterías sea eficaz.
- Compruebe que el tipo y la capacidad de las 3 baterías de emergencia sean idénticos.
- El cable de batería de emergencia no debería exponerse a la luz directa del sol. Mantenga el cable de batería de emergencia y las baterías de emergencia lejos de fuentes de calor y del fuego. Coloque las baterías de emergencia en un lugar ventilado.
- Para más información acerca de las baterías de emergencia, consulte el manual de las baterías.

Duración de la alimentación de emergencia

El período de tiempo en que las baterías de emergencia pueden proporcionar alimentación a la central varía de acuerdo con la unidad de consumo total. Para saber cómo calcular la unidad de consumo de los elementos conectados, consulte "Cálculo de las unidades de consumo".

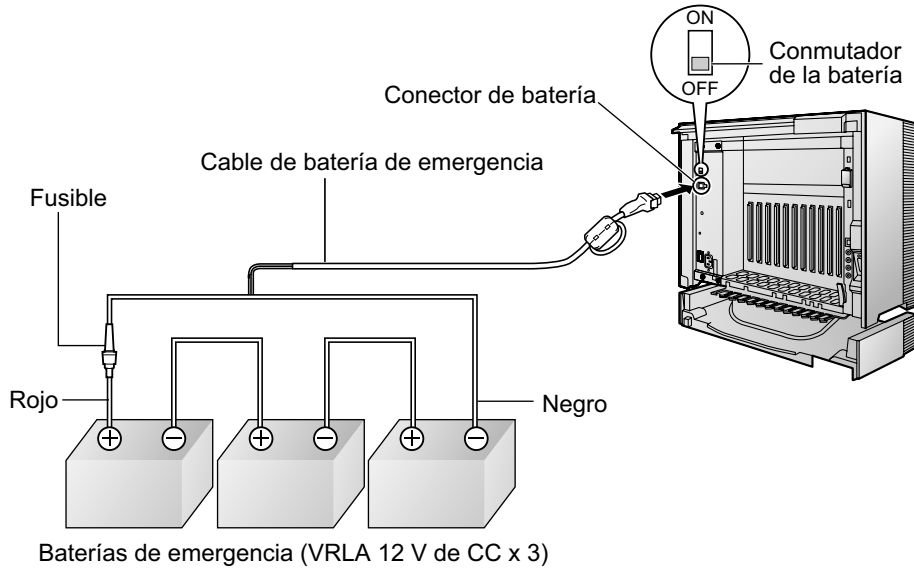
Ejemplos

Capacidad de batería	Unidad de consumo total	Duración de la alimentación de emergencia ¹
28 Ah	64	11 h
	128	5,5 h
	512	3 h

¹ La duración varía de acuerdo con las condiciones.

Conectar las baterías de emergencia

1. Desactive el conmutador de la batería de la PSU.
2. Conecte el cable de la batería de emergencia a un juego de 3 baterías de emergencia idénticas.



2.2.7 Instalación / extracción de las tarjetas de servicio opcional

CUIDADO

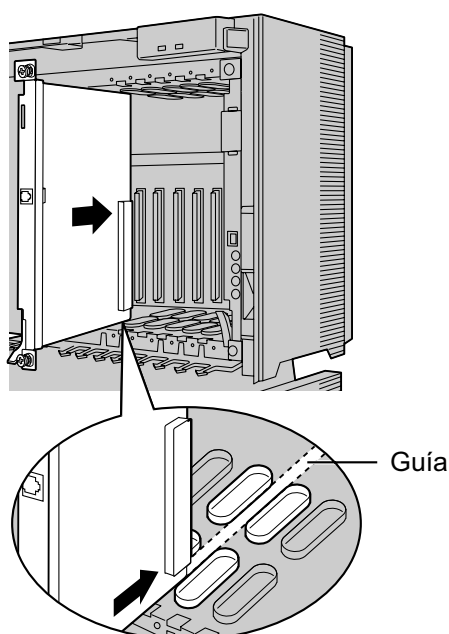
Para proteger la placa posterior de la electricidad estática, no toque los componentes de la placa posterior de la unidad principal ni de las tarjetas de servicios opcionales. Descargue la electricidad estática tocando una toma de tierra o usando una correa antiestática.

Nota

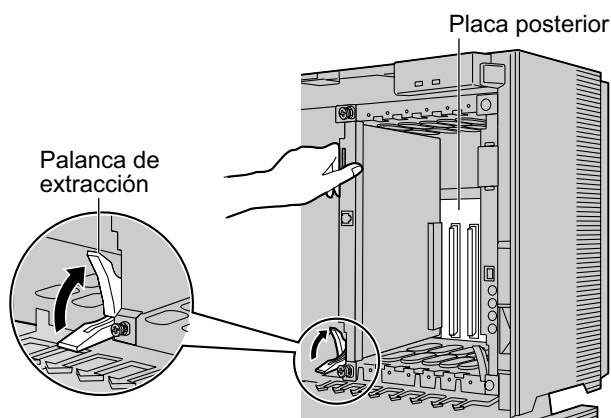
Las tarjetas de servicio opcionales se pueden instalar o extraer mientras se disponga de alimentación de CC. Sin embargo, al instalar o extraer la tarjeta MPR, la alimentación de CC se debe desactivar.

Instalar tarjetas de servicios opcionales

1. Inserte la tarjeta a lo largo de las guías.

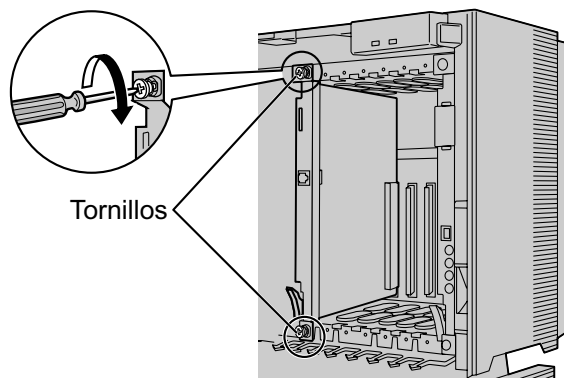


2. Sujetando la tarjeta como se indica a continuación, empuje la palanca de extracción en la dirección de la flecha, de modo que la tarjeta encaje fijamente con el conector de la placa posterior.



2.2.7 Instalación / extracción de las tarjetas de servicio opcional

3. Ajuste los 2 tornillos girando en sentido horario para fijar la tarjeta.



Nota

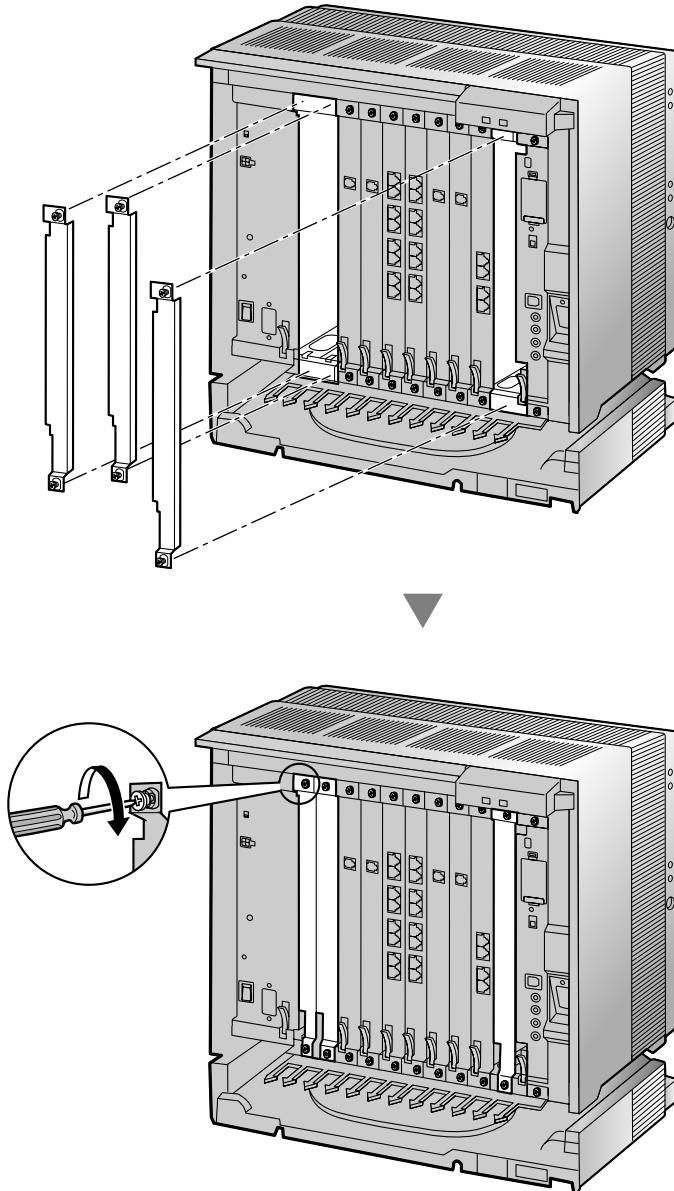
Compruebe que los tornillos estén apretados para asegurar la toma de tierra de la tarjeta.

Cobertura de las ranuras en blanco

Asegúrese de cubrir todas las ranuras que no tengan ninguna tarjeta de servicio opcional instalada utilizando una cubierta de ranura en blanco.

CUIDADO

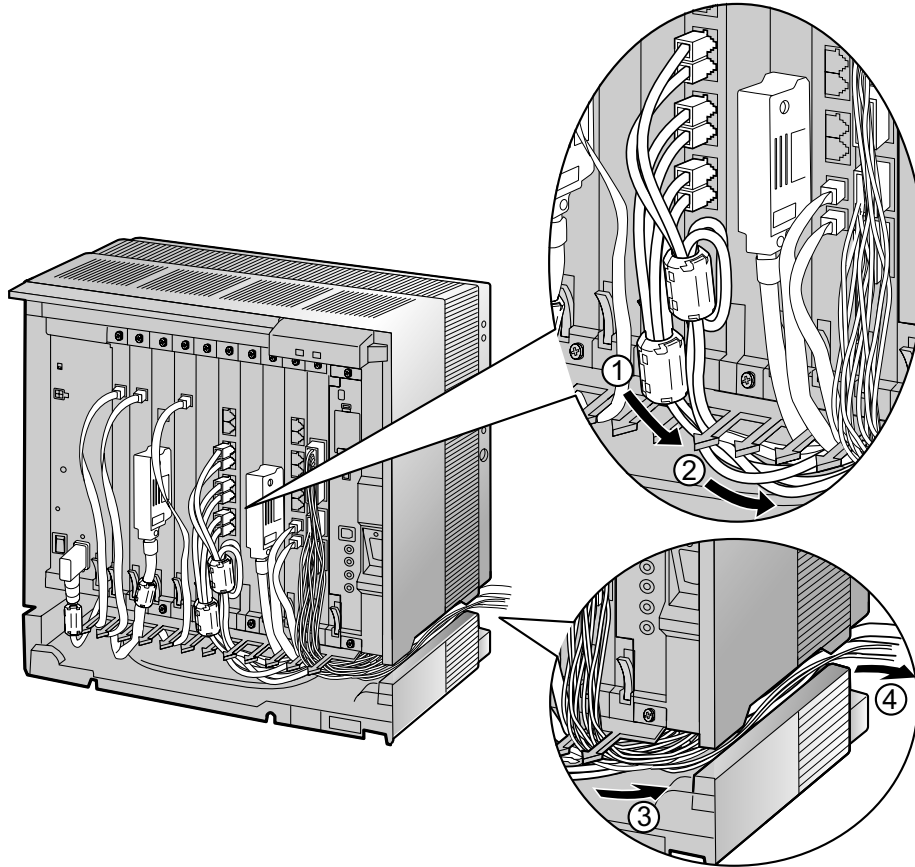
Si no instala la cubierta de la ranura en blanco se pueden producir interferencias electromagnéticas.



2.2.7 Instalación / extracción de las tarjetas de servicio opcional

Manejo de los cables

Cuando los cables estén conectados a la central, coloque los cables hacia la derecha o hacia la izquierda y a través de la parte posterior del armario, como se indica a continuación.

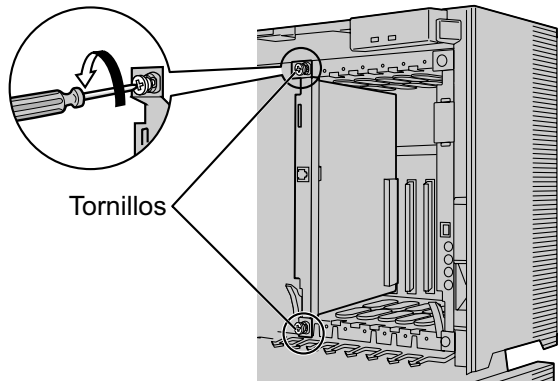


Nota

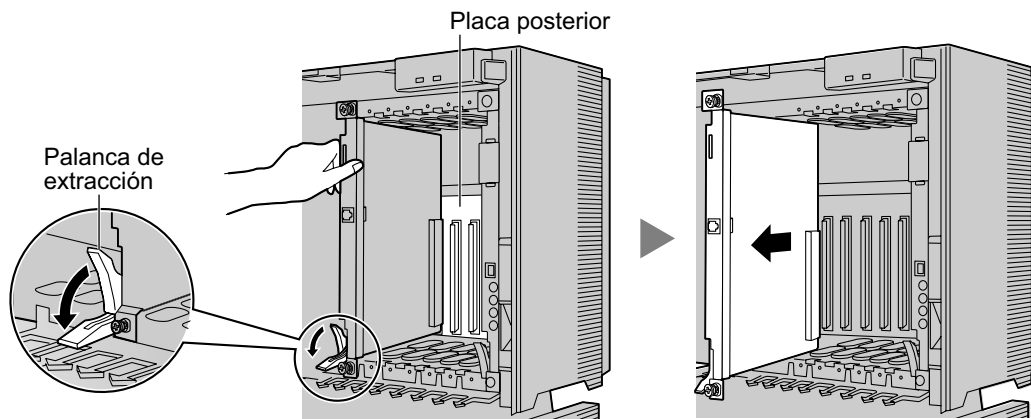
Por razones de seguridad, no tire, doble ni apriete el cable de alimentación de CA.

Extraer las tarjetas de servicios opcionales

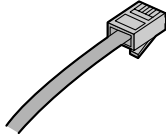
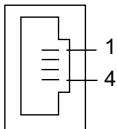
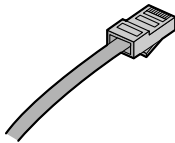
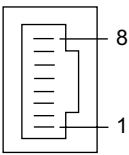
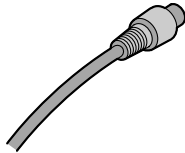
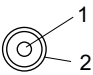
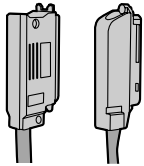
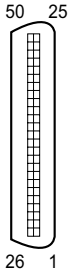
1. Afloje los 2 tornillos girando en sentido antihorario.

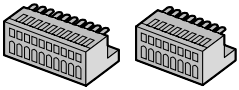
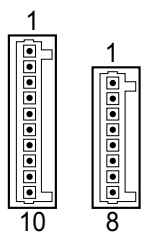
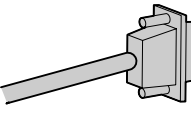
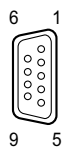
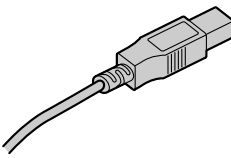
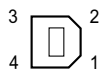
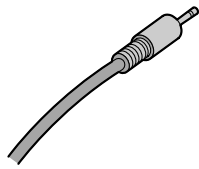
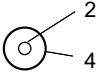


2. Tire de la palanca de extracción en la dirección de la flecha para desconectar la tarjeta de la placa posterior. Tire de la tarjeta para extraerla del armario.



2.2.8 Tipos de conectores

Tipo de conector	Nº de patillas	Se utiliza para
<p>RJ11</p>  <p>(Cable de pares trenzados)</p>		<ul style="list-style-type: none"> • DHLC8 (KX-TDA0170) • SLC8 (KX-TDA0173) • SLC16 (KX-TDA0174) • MSLC16 (KX-TDA0175) • CSLC16 (KX-TDA0177) • LCOT8 (KX-TDA0180) • LCOT16 (KX-TDA0181) • LCOT4 (KX-TDA0183)
<p>RJ45</p>  <p>(Cable de pares trenzados)</p>		<ul style="list-style-type: none"> • CSIF4 (KX-TDA0143) • CSIF8 (KX-TDA0144) • T1 (KX-TDA0187) • E1 (KX-TDA0188) • BRI4 (KX-TDA0284) • BRI8 (KX-TDA0288) • PRI30 (KX-TDA0290CE/CJ) • PRI23 (KX-TDA0290) • CTI-LINK (KX-TDA0410) • IP-EXT16 (KX-TDA0470) • IP-GW4 (KX-TDA0480) • IP-GW4E (KX-TDA0484) • IP-GW16 (KX-TDA0490)
<p>BNC</p> 		<ul style="list-style-type: none"> • E1 (KX-TDA0188) • PRI30 (KX-TDA0290CE/CJ)
<p>Amphenol Tipo A Tipo B</p>  <p>(Cable blindado de pares trenzados)</p>		<ul style="list-style-type: none"> • DHLC8 (KX-TDA0170) • DLC8 (KX-TDA0171) • DLC16 (KX-TDA0172) • SLC8 (KX-TDA0173) • SLC16 (KX-TDA0174) • MSLC16 (KX-TDA0175) • CSLC16 (KX-TDA0177) • LCOT8 (KX-TDA0180) • LCOT16 (KX-TDA0181) • DID8 (KX-TDA0182) • LCOT4 (KX-TDA0183) • E&M8 (KX-TDA0184)

Tipo de conector	Nº de patillas	Se utiliza para
<p>Bloque de terminal de 10 patillas Bloque de terminal de 8 patillas</p> 		<ul style="list-style-type: none"> DPH4 (KX-TDA0161) DPH2 (KX-TDA0162) EIO4 (KX-TDA0164)
<p>RS-232C</p>  <p>(Cable blindado)</p>		<ul style="list-style-type: none"> IP-GW4 (KX-TDA0480) Armario básico
<p>USB</p> 		<ul style="list-style-type: none"> MPR
<p>Miniconector</p> 		<ul style="list-style-type: none"> MPR

2.2.9 Instalar un núcleo de ferrita

Se debe instalar un núcleo de ferrita cuando:

- un conector RJ45 esté conectado a las tarjetas T1, E1, PRI, BRI, IP-GW16 o IP-EXT16, o
- un conector amphenol esté conectado a una tarjeta de extensión.

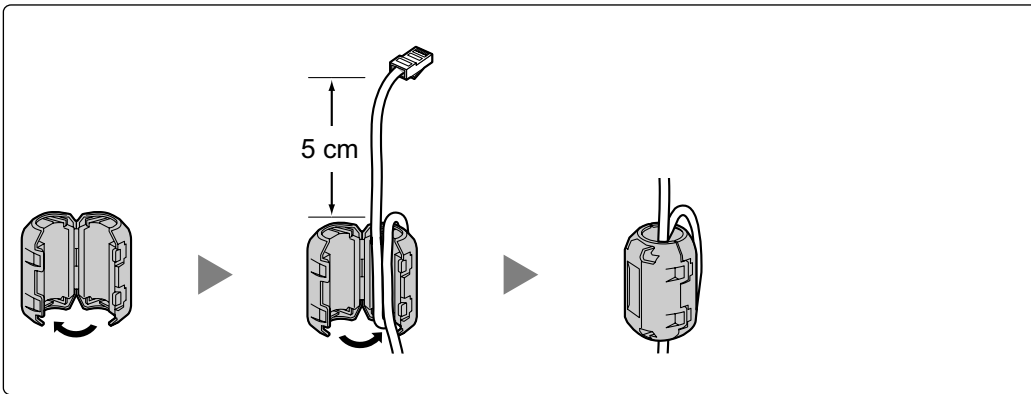
Nota

En Canadá, el núcleo de ferrita no es necesario para las tarjetas T1 y PRI23.

Instalación en un conector RJ45

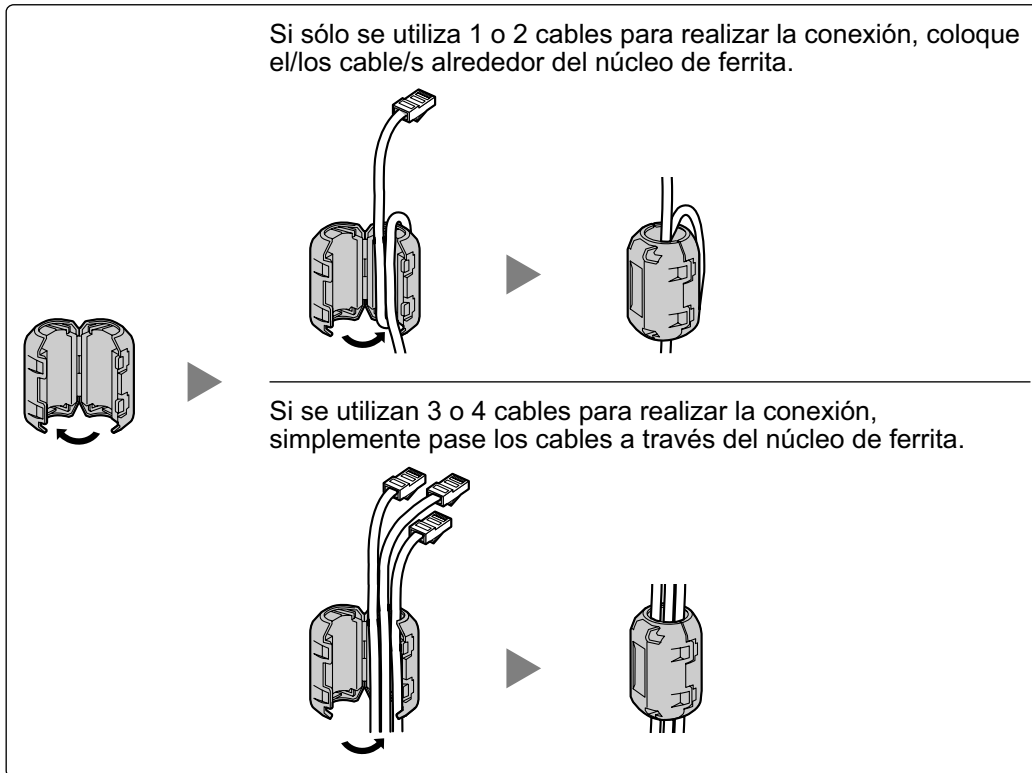
Para las tarjetas T1 / E1 / PRI / IP-GW16 / IP-EXT16

Coloque el cable alrededor del núcleo de ferrita, y cierre las dos mitades del núcleo de ferrita. Instale el núcleo de ferrita a 5 cm del conector. El núcleo de ferrita se incluye con la tarjeta.



Para una tarjeta BRI

Instale el núcleo de ferrita, luego cierre las dos mitades del núcleo de ferrita. Instale el núcleo de ferrita lo más cerca posible de los conectores de la tarjeta. El núcleo de ferrita se incluye con la tarjeta.

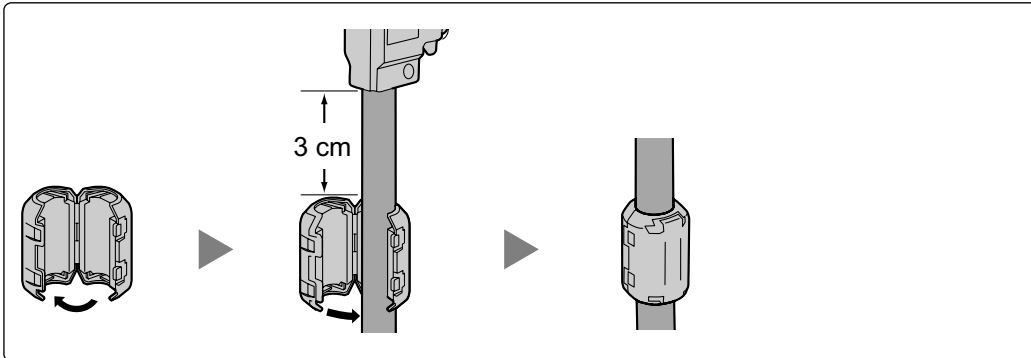
**Nota**

Para cada 4 cables, utilice 1 núcleo de ferrita; un núcleo de ferrita alberga un máximo de 4 cables.

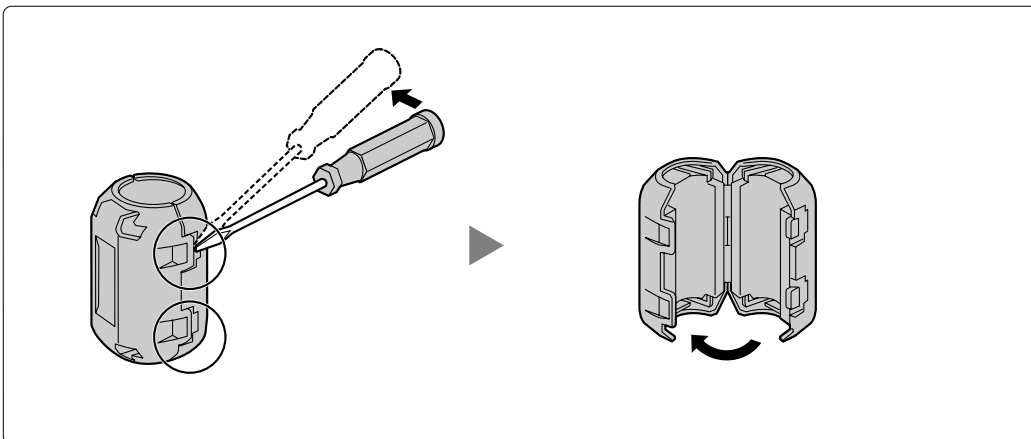
Instalación en un conector amphenol

Para tarjetas de extensión

Pase el cable a través del núcleo de ferrita, y cierre las dos mitades del núcleo de ferrita. Instale el núcleo de ferrita a 3 cm del conector. El núcleo de ferrita se incluye con la tarjeta.



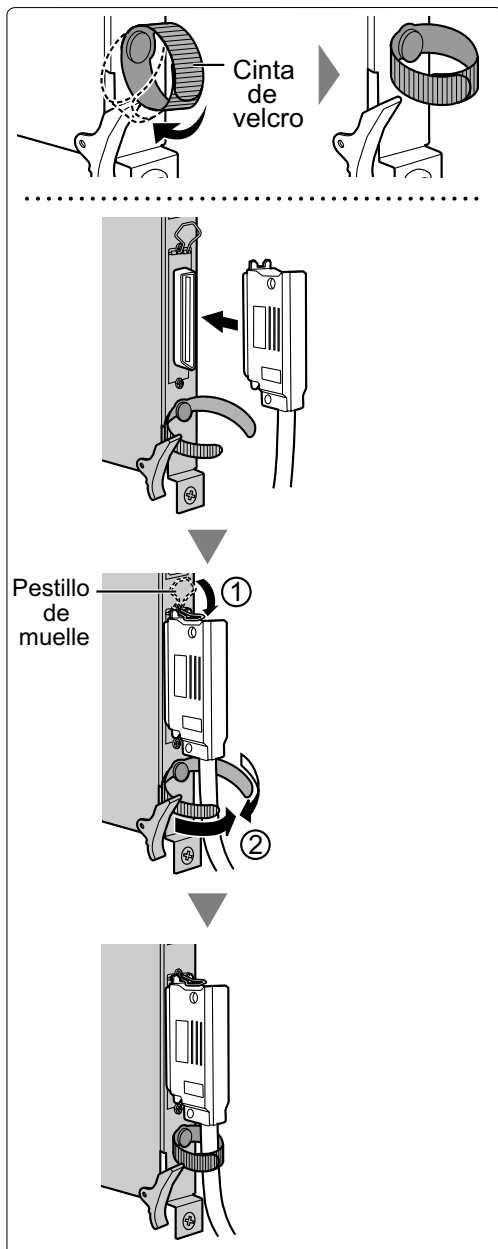
Si tiene que abrir el núcleo de ferrita, utilice un destornillador plano.



2.2.10 Fijar el conector amphenol

En algunas tarjetas de servicio opcional se utiliza un conector de tipo Amphenol 57JE. Para conectar un conector Amphenol, utilice un pestillo de muelle o un tornillo para fijar la parte superior y utilice cinta de Velcro® para fijar la parte inferior del conector.

Tipo A (Pestillo de muelle + Cinta de velcro)



Tipo B (Tornillo + Cinta de velcro)



Tabla de asignación de patillas del conector amphenol

A continuación encontrará una tabla de asignación de patillas del conector Amphenol para todas las tarjetas de servicio opcionales que utilizan un conector Amphenol. Para más detalles, consulte la sección pertinente

2.2.10 Fijar el conector amphenol

en "2.4 Información acerca de las tarjetas de líneas externas" y "2.5 Información acerca de las tarjetas de extensión".

N° de patillas	LCOT4	LCOT8	LCOT16	DID8	E&M8	DHLC8	DLC8	DLC16	MSLC16	CSLC16	SLC16	SLC8
1	RA	RA	RA	RA	TA	RA		D2A	RA	RA	RA	RA
	TA	TA	TA	TA	RA	TA		D1A	TA	TA	TA	TA
2	RB	RB	RB	RB	T1A	D2A	D2A	D2B	RB	RB	RB	
	TB	TB	TB	TB	R1A	D1A	D1A	D1B	TB	TB	TB	
3	RC	RC	RC	RC	EA			D2C	RC	RC	RC	
	TC	TC	TC	TC	MA			D1C	TC	TC	TC	
4	RD	RD	RD	RD	SGA	RB		D2D	RD	RD	RD	RB
	TD	TD	TD	TD	SGB	TB		D1D	TD	TD	TD	TB
5		RE	RE	RE	TB	D2B	D2B	D2E	RE	RE	RE	
		TE	TE	TE	RB	D1B	D1B	D1E	TE	TE	TE	
6		RF	RF	RF	T1B			D2F	RF	RF	RF	
		TF	TF	TF	R1B			D1F	TF	TF	TF	
7		RG	RG	RG	EB	RC		D2G	RG	RG	RG	RC
		TG	TG	TG	MB	TC		D1G	TG	TG	TG	TC
8		RH	RH	RH	TC	D2C	D2C	D2H	RH	RH	RH	
		TH	TH	TH	RC	D1C	D1C	D1H	TH	TH	TH	
9			RI		T1C			D2I	RI	RI	RI	
			TI		R1C			D1I	TI	TI	TI	
10			RJ		EC	RD		D2J	RJ	RJ	RJ	RD
			TJ		MC	TD		D1J	TJ	TJ	TJ	TD
11			RK		TD	D2D	D2D	D2K	RK	RK	RK	
			TK		RD	D1D	D1D	D1K	TK	TK	TK	
12			RL		T1D			D2L	RL	RL	RL	
			TL		R1D			D1L	TL	TL	TL	
13			RM		ED	RE		D2M	RM	RM	RM	RE
			TM		MD	TE		D1M	TM	TM	TM	TE
14			RN		TE	D2E	D2E	D2N	RN	RN	RN	
			TN		RE	D1E	D1E	D1N	TN	TN	TN	
15			RO		T1E			D2O	RO	RO	RO	
			TO		R1E			D1O	TO	TO	TO	
16			RP		EE	RF		D2P	RP	RP	RP	RF
			TP		ME	TF		D1P	TP	TP	TP	TF
17					TF	D2F	D2F					
					RF	D1F	D1F					
18					T1F							
					R1F							
19					EF	RG						RG
					MF	TG						TG
20					TG	D2G	D2G					
					RG	D1G	D1G					
21					T1G							
					R1G							
22					EG	RH						RH
					MG	TH						TH
23					TH	D2H	D2H					
					RH	D1H	D1H					
24					T1H							
					R1H							
25					EH							
					MH							

2.2.11 Montaje en la pared (KX-TDA200)

ADVERTENCIA

- Compruebe que la pared donde instalará el armario puede soportar, como mínimo, 4 veces el peso del armario.
- Utilice sólo el equipo para el montaje en la pared (tacos, tornillos, abrazadera metálica) que se incluye con la central.

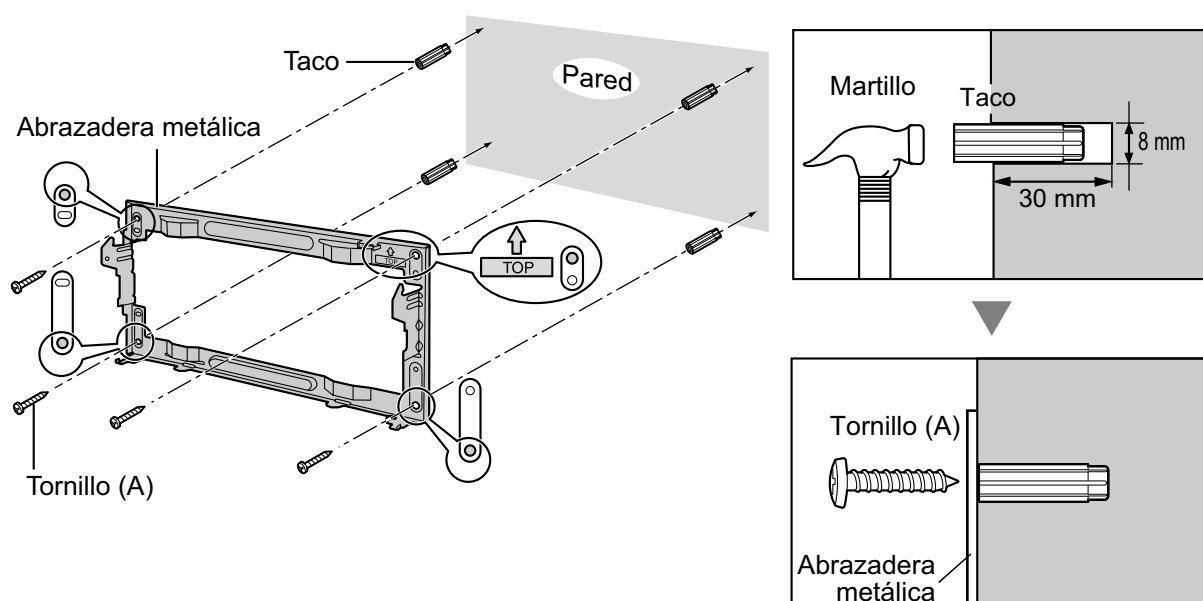
CUIDADO

- Al colocar la abrazadera metálica, asegúrese de que la flecha "TOP" señale hacia arriba.
- No obstruya las aberturas del armario. Deje un espacio de como mínimo 20 cm por encima y 10 cm por los lados del armario.
- Asegúrese de que la superficie de detrás del armario sea plana y esté libre de obstáculos, para evitar que las aberturas en la parte posterior del armario se bloqueen.
- Asegúrese de que la superficie de detrás del armario no esté fabricada de madera.

Aviso

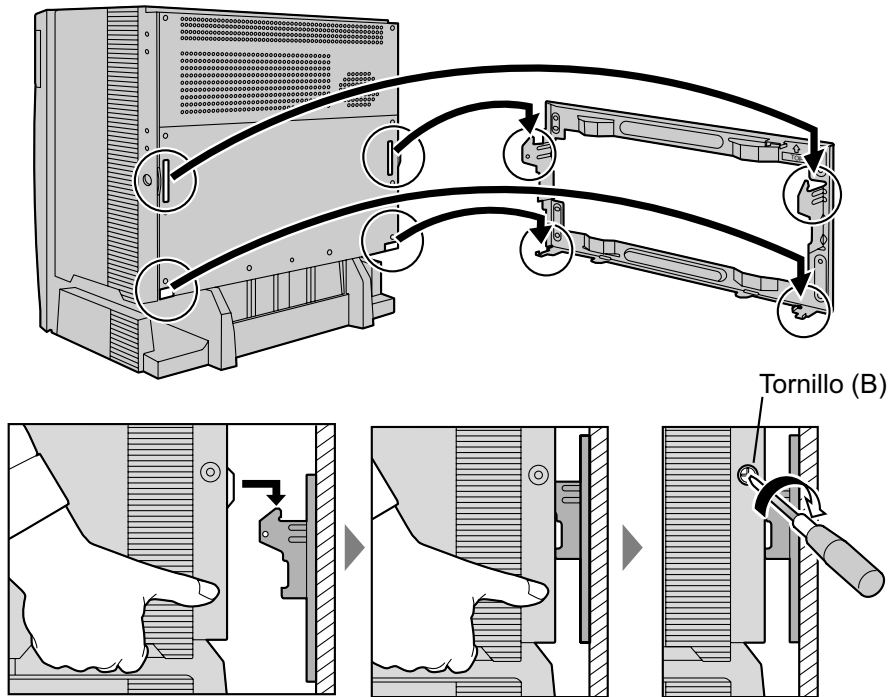
- Al fijar los tornillos en la pared, asegúrese de no tocar listones metálicos, listones de alambre ni placas metálicas de la pared.
- Cuando ya no desee utilizar más este producto, asegúrese de descolgarlo de la pared.
- Tenga cuidado de no dejar caer el armario.

1. Coloque 4 tacos en la pared, utilizando la abrazadera metálica como plantilla. Fije la abrazadera metálica con 4 tornillos (A).



2.2.11 Montaje en la pared (KX-TDA200)

- Enganche el armario en la abrazadera metálica comprobando que el armario se desliza hacia abajo en las guías de la abrazadera metálica. Utilice 2 tornillos (B) para fijar los dos lados del armario.



2.2.12 Montaje en la pared (KX-TDA100)

ADVERTENCIA

- Compruebe que la pared donde instalará el armario puede soportar, como mínimo, 4 veces el peso del armario.
- Utilice sólo el equipo para el montaje en la pared (tacos, tornillos, abrazadera metálica) que se incluye con la central.

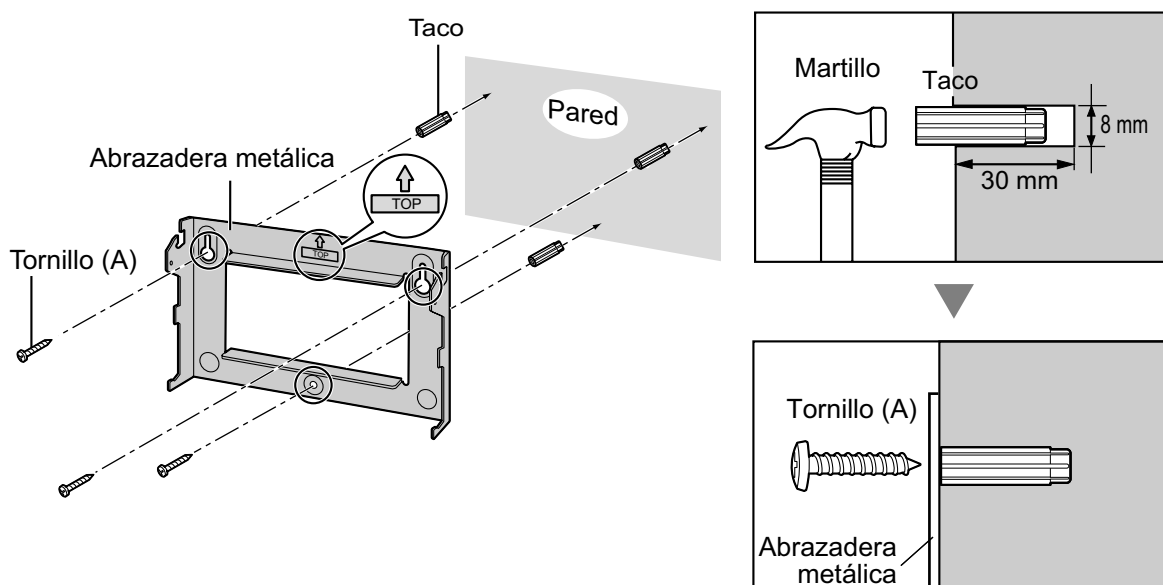
CUIDADO

- Al colocar la abrazadera metálica, asegúrese de que la flecha "TOP" señale hacia arriba.
- No obstruya las aberturas del armario. Deje un espacio de como mínimo 20 cm por encima y 10 cm por los lados del armario.
- Asegúrese de que la superficie de detrás del armario sea plana y esté libre de obstáculos, para evitar que las aberturas en la parte posterior del armario se bloqueen.
- Asegúrese de que la superficie de detrás del armario no esté fabricada de madera.

Aviso

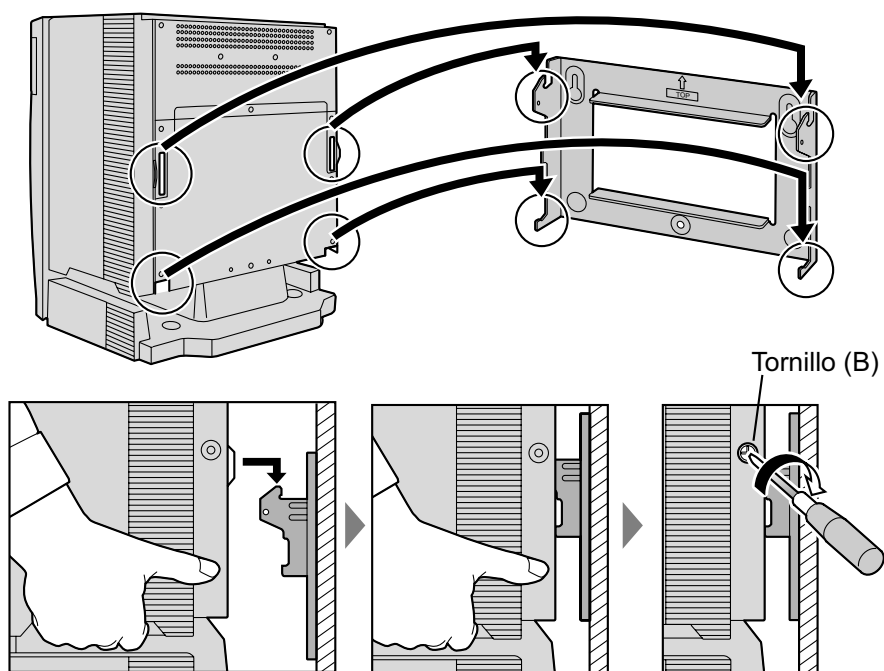
- Al fijar los tornillos en la pared, asegúrese de no tocar listones metálicos, listones de alambre ni placas metálicas de la pared.
- Cuando ya no desee utilizar más este producto, asegúrese de descolgarlo de la pared.
- Tenga cuidado de no dejar caer el armario.

1. Coloque 3 tacos en la pared, utilizando la abrazadera metálica como plantilla. Fije la abrazadera metálica con 3 tornillos (A).



2.2.12 Montaje en la pared (KX-TDA100)

- Enganche el armario en la abrazadera metálica comprobando que el armario se desliza hacia abajo en las guías de la abrazadera metálica. Utilice 2 tornillos (B) para fijar los dos lados del armario.



2.2.13 Colocación en el suelo (sólo para la KX-TDA200)

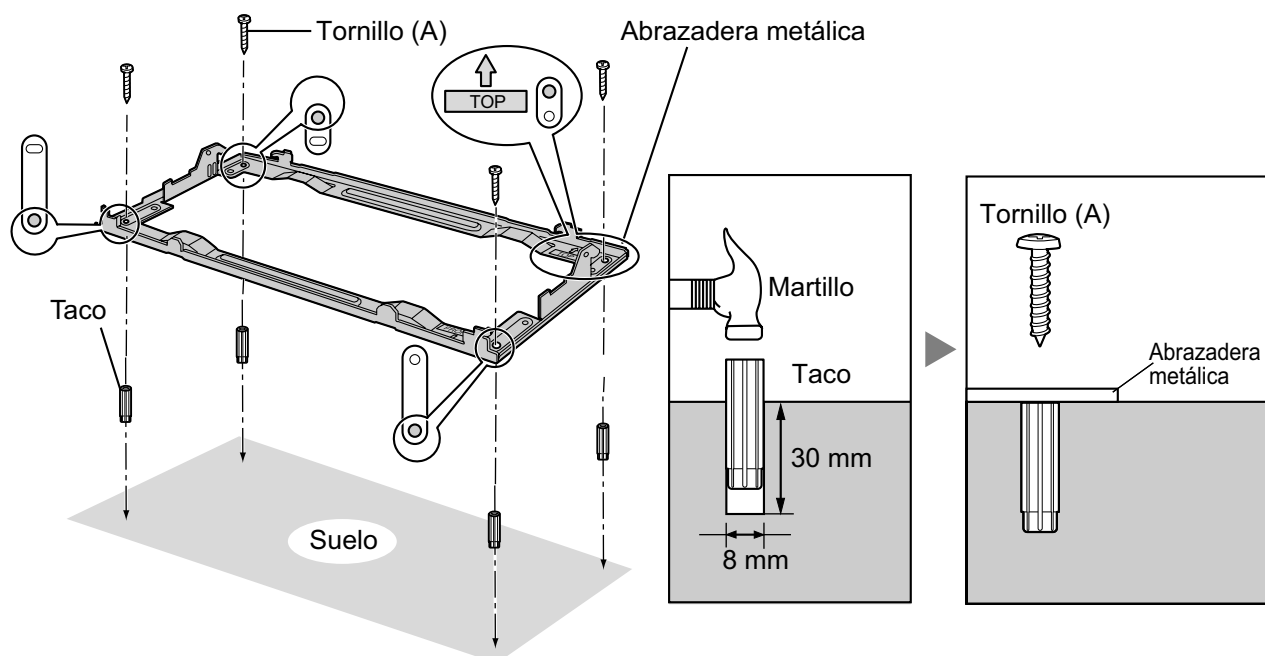
CUIDADO

- No obstruya las aberturas del armario. Deje un espacio de como mínimo 20 cm por encima y 10 cm por los lados del armario.
- Asegúrese de que la superficie de detrás del armario sea plana y esté libre de obstáculos, para evitar que las aberturas en la parte posterior del armario se bloqueen.
- Asegúrese de que la superficie de detrás del armario no esté fabricada de madera.

Aviso

Tenga cuidado de no dejar caer el armario.

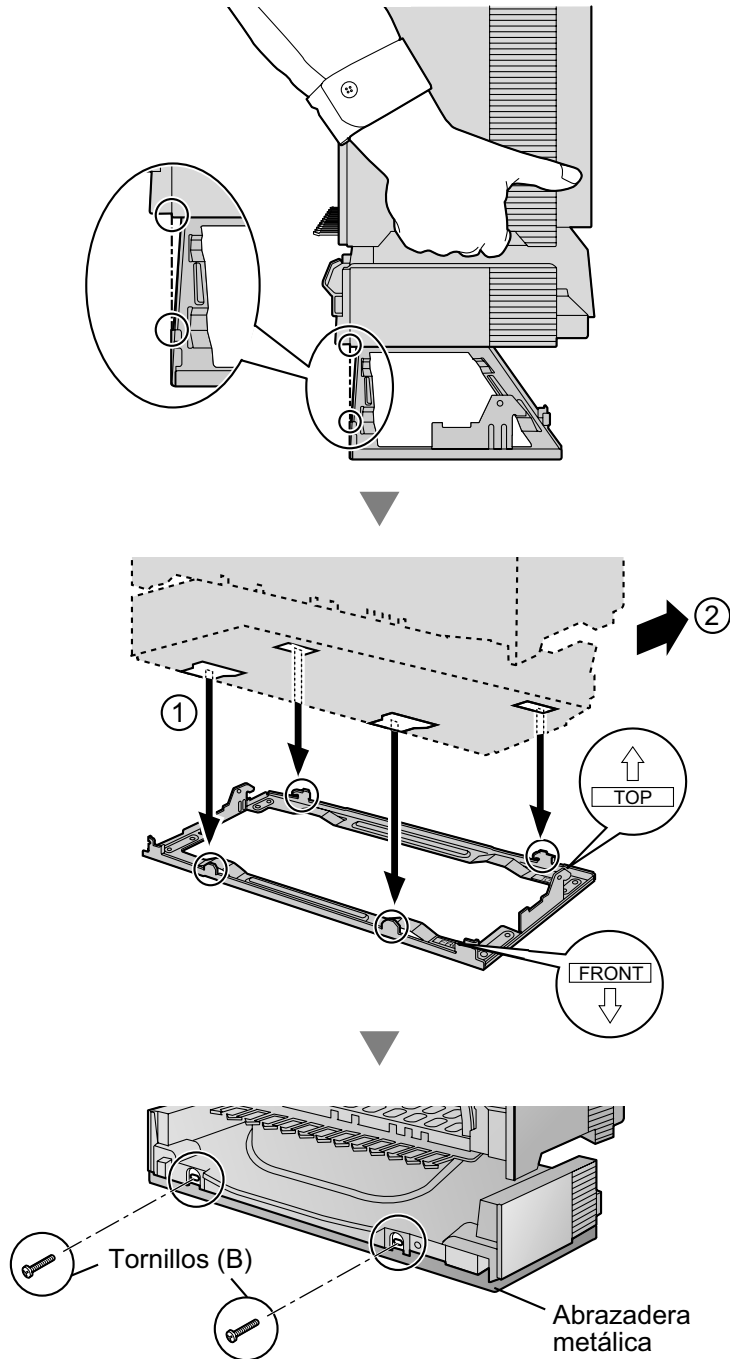
1. Coloque 4 tacos en el suelo, utilizando la abrazadera metálica como plantilla. Fije la abrazadera metálica con 4 tornillos (A).



2. Extraiga la cubierta frontal del armario (consulte "2.2.3 Abrir / cerrar la cubierta frontal").

2.2.13 Colocación en el suelo (sólo para la KX-TDA200)

3. Levante el armario, colóquelo en la abrazadera metálica, desplácelo hacia atrás hasta que quede bloqueado, y fíjelo con 2 tornillos (B).



4. Fije la cubierta frontal en el armario (consulte "2.2.3 Abrir / cerrar la cubierta frontal").

2.2.14 Instalación del protector de subidas de tensión

Descripción general

Si cae un rayo en un cable telefónico que se encuentre a 10 m del suelo, o si una línea telefónica entra en contacto con una línea de alimentación, puede producirse una subida de tensión. Un protector de subidas de tensión es un dispositivo que está conectado a una línea externa para evitar que las subidas de tensión potencialmente peligrosas entren en el edificio a través de la línea externa y dañen la central y el equipo conectado.

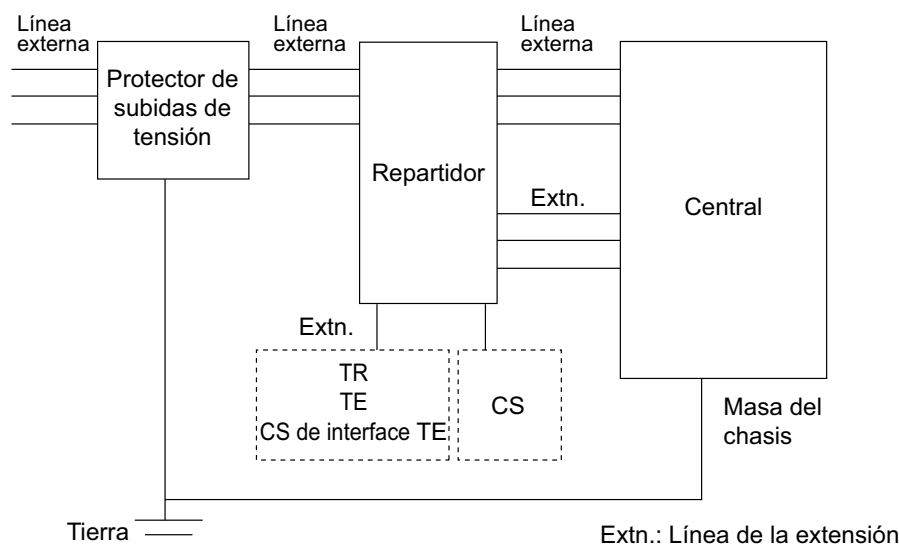
Para proteger el sistema de subidas de tensión, le recomendamos que conecte el sistema a una protector de subidas de tensión que cumpla los siguientes requisitos:

- Tipo de descargador de sobretensión: Descargador de 3 electrodos
- Tensión continua de cebado de un descargador: 230 V
- Corriente máxima de pico: un mínimo de 10 kA

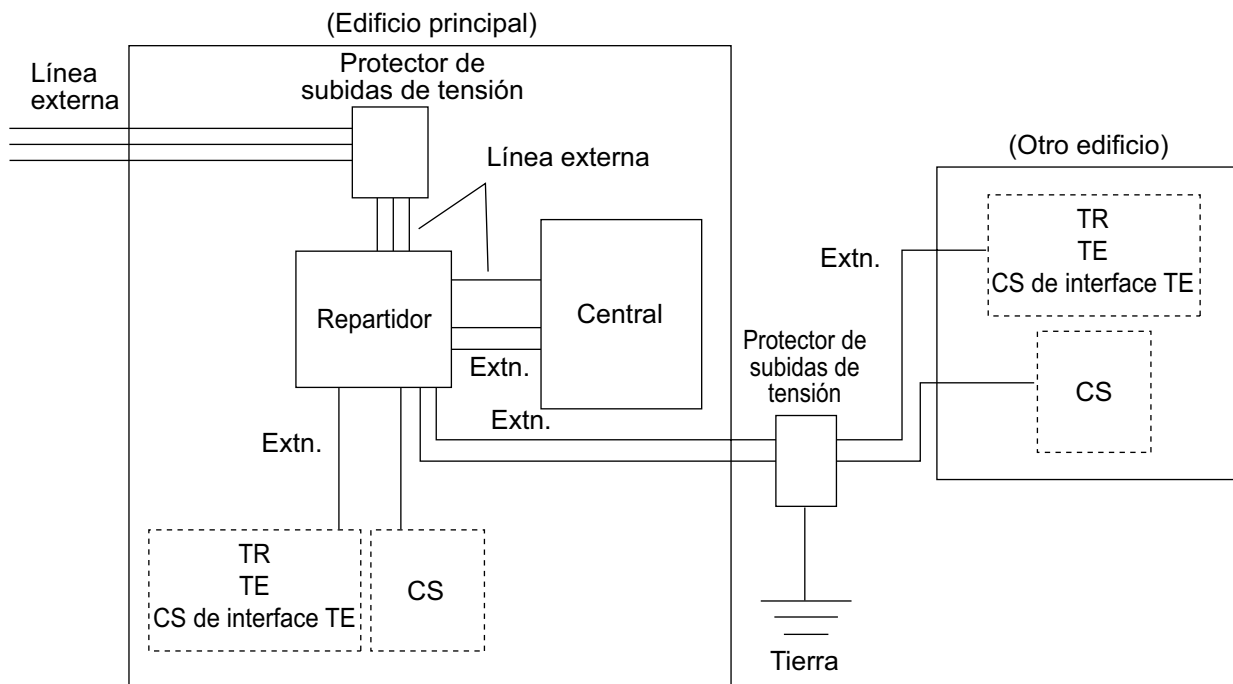
Además, una toma de tierra correcta es muy importante para proteger el sistema (consulte "2.2.5 Conexión a tierra").

Muchos países / áreas tienen regulaciones acerca de la protección de las subidas de tensión. Asegúrese de cumplir con todas las leyes, regulaciones y directrices aplicables.

Instalación



Instalación exterior



Extn.: Línea de la extensión

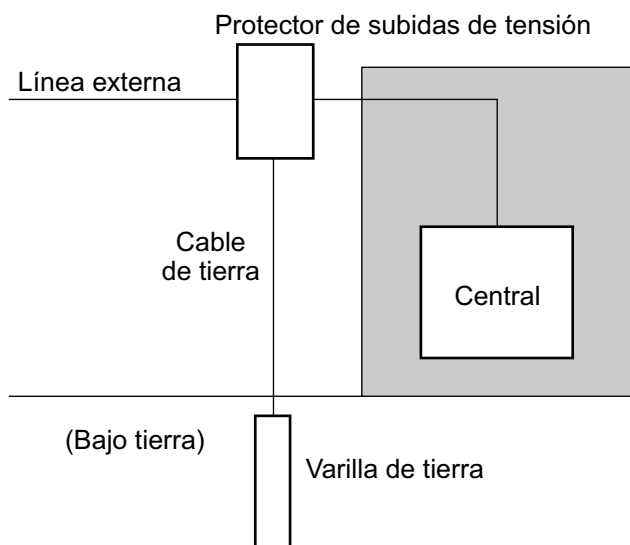
Si instala una extensión en el exterior del edificio, se recomiendan las siguientes precauciones:

- Instale el cable de la extensión bajo tierra.
- Utilice un tubo para conexiones eléctricas para proteger el cable.

Nota

El protector de subidas de tensión para una extensión y CS es diferente al utilizado para las líneas externas.

Instalación de una varilla de tierra



1. Conecte la varilla de tierra al protector de subidas de tensión utilizando un cable de tierra con un área de la sección transversal de como mínimo 1,3 mm².
2. Clave la varilla de tierra cerca del protector. El cable de tierra debe ser lo más corto posible.
3. El cable de tierra debe conectarse a la varilla de tierra. No rodee otros objetos con el cable.
4. Clave la varilla de tierra como mínimo a 50 cm bajo tierra.

Nota

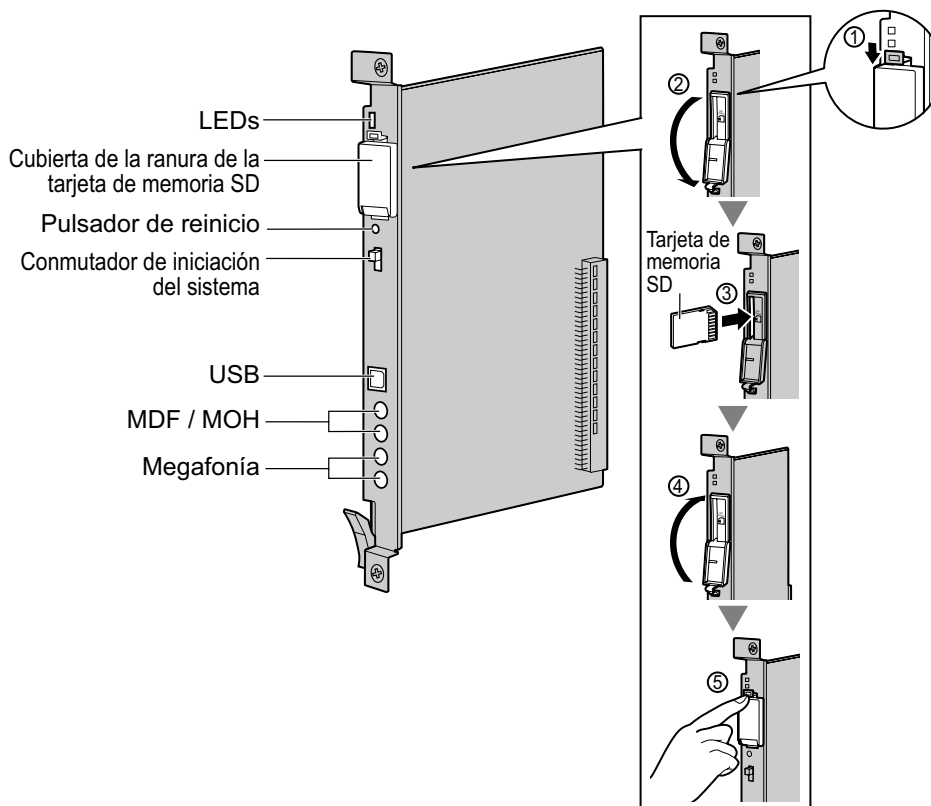
- Las figuras anteriores sólo son recomendaciones.
- La longitud y profundidad de la varilla de tierra apropiada dependen de la composición del suelo.

2.3 Información acerca de la tarjeta de procesador principal

2.3.1 Tarjeta MPR

Función

Contiene el procesador principal para todos los procesos, protocolo principal del armario básico, control de la matriz de conmutación digital (TSW), detección de la alarma del reloj del sistema, detección de la alarma de fallo de alimentación del armario básico, y desbordamiento del temporizador. Se puede instalar una tarjeta MEC y una tarjeta RMT en la tarjeta MPR (consulte "2.3.2 Tarjeta MEC (KX-TDA0105)" y "2.3.3 Tarjeta RMT (KX-TDA0196)").



ADVERTENCIA

La tarjeta MPR utiliza una batería de litio. Existe el riesgo de explosión si sustituye la batería por una de tipo incorrecto. Deseche las baterías usadas según las instrucciones del fabricante.

CUIDADO

- La tarjeta de memoria SD contiene todo el software necesario para el funcionamiento normal de la central, así como todos los datos del cliente. Terceras personas podrían extraer dicha tarjeta de memoria de la central con facilidad y llevársela consigo. Por lo tanto, para evitar este posible hecho no permitir el acceso a la central a ninguna persona no autorizada.
- No extraiga la tarjeta de memoria SD mientras la central esté activada. Si lo hiciera, la central podría no iniciarse cuando intentara reiniciar el sistema.
- Para evitar el robo de la información contenida en la tarjeta de memoria SD, destruya la tarjeta antes de tirarla.

Aviso

- Utilice sólo la tarjeta de memoria SD incluida con la central, o una tarjeta de memoria SD opcional de actualización de Panasonic.
- La tarjeta de memoria SD debe estar insertada en la ranura de la tarjeta de memoria SD de la tarjeta MPR, previamente a la puesta en marcha.

Nota

- Para más detalles sobre la conexión de periféricos, consulte "2.12.1 Conexión de periféricos".
- Para más detalles sobre el Conmutador de iniciación del sistema, consulte "2.14.1 Iniciar la central".
- Para más detalles sobre el pulsador de reinicio, consulte "4.1.4 Utilizar el pulsador de reinicio".

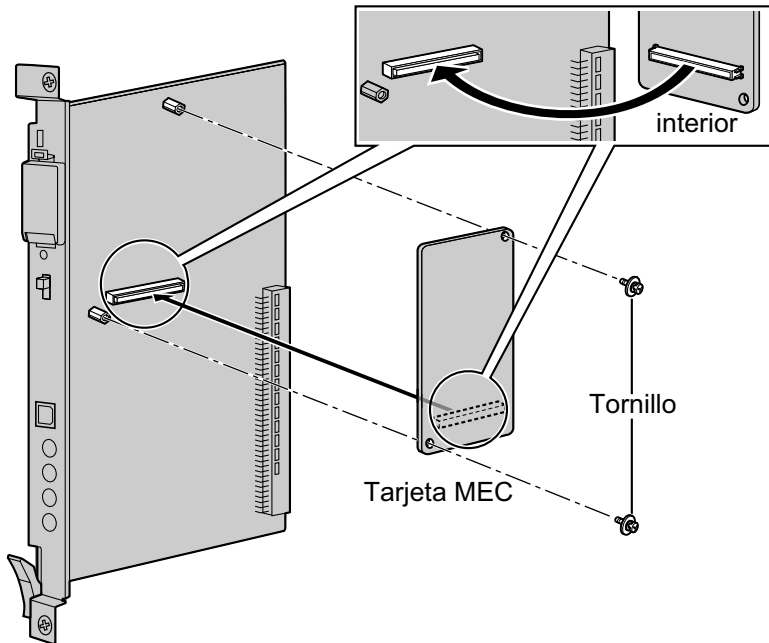
Indicaciones LED

Indicación	Color	Descripción
BATT ALARM	Rojo	Indicación de alarma de la batería <ul style="list-style-type: none"> • Apagado: Normal • Iluminado: Alarma
SD ACCESS	Verde	Estado de la tarjeta de memoria SD <ul style="list-style-type: none"> • Iluminado: Accediendo

2.3.2 Tarjeta MEC (KX-TDA0105)

Función

Tarjeta de ampliación de memoria para aumentar el espacio de almacenamiento de datos del sistema, activar las funciones de Multidifusión y Facturación de llamadas en las habitaciones, y doblar el número de TEDs, utilizando una conexión XDP digital. Para instalar en la Tarjeta MPR.



Accesorios y elementos adquiridos por el usuario

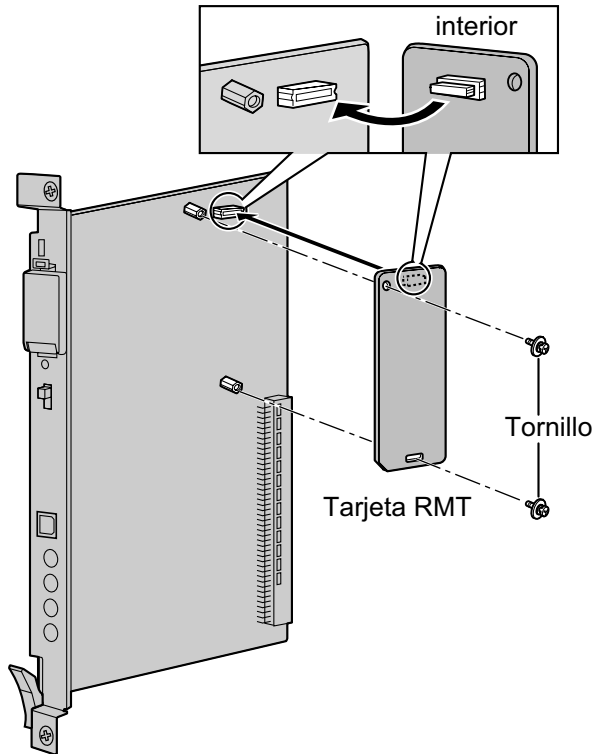
Accesorios (incluidos): Tornillos × 2

Adquiridos por el usuario (no incluidos): ninguno

2.3.3 Tarjeta RMT (KX-TDA0196)

Función

Tarjeta de módem analógica para comunicación remota con la central. Soporta ITU-T V.90. Para instalar en la Tarjeta MPR.



Accesorios y elementos adquiridos por el usuario

Accesorios (incluidos): Tornillos × 2

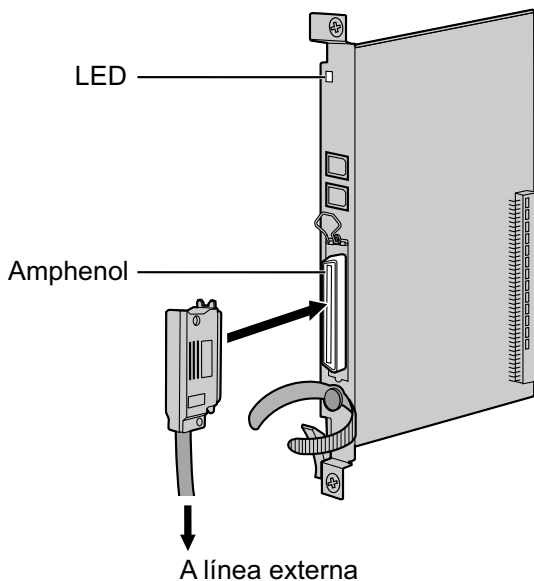
Adquiridos por el usuario (no incluidos): ninguno

2.4 Información acerca de las tarjetas de líneas externas

2.4.1 Tarjeta LCOT4 (KX-TDA0183), tarjeta LCOT8 (KX-TDA0180)y tarjeta LCOT16 (KX-TDA0181)

Función

- LCOT4:** Tarjeta de líneas externas analógicas de 4 puertos con 2 puertos de transferencia por fallo de alimentación (PFT).
- LCOT8:** Tarjeta de líneas externas analógicas de 8 puertos con 2 puertos de transferencia por fallo de alimentación (PFT). Se puede instalar una tarjeta CID8 o CID/PAY8 en la tarjeta LCOT8 (consulte "2.4.3 Tarjeta CID/PAY8 (KX-TDA0189)" y "2.4.4 Tarjeta CID8 (KX-TDA0193)").
- LCOT16:** Tarjeta de líneas externas analógicas de 16 puertos con 4 puertos de transferencia por fallo de alimentación (PFT). Se pueden instalar un máximo de 2 tarjetas CID8, 2 tarjetas CID/PAY8, o se pueden instalar en la tarjeta LCOT16 (consulte "2.4.3 Tarjeta CID/PAY8 (KX-TDA0189)" y "2.4.4 Tarjeta CID8 (KX-TDA0193)").



Accesorios y elementos adquiridos por el usuario

Accesorios (incluidos): Tornillos × 2

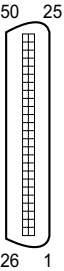
Adquiridos por el usuario (no incluidos): Conector Amphenol

Nota

- Para conectar el conector Amphenol, consulte "2.2.10 Fijar el conector amphenol".
- Para más información acerca de la transferencia por fallo de alimentación, consulte "2.13.1 Conexiones de fallo de alimentación".
- Para confirmar la conexión a una línea externa, consulte "Confirmar la conexión a una línea externa" en "2.14.1 Iniciar la central".

Asignaciones de patillas

Conector Amphenol

	Nº	Nombre de señal	Función	Nº	Nombre de señal	Función
	1	RA	Puerto de timbre 1	26	TA	Puerto tip 1
	2	RB	Puerto de timbre 2	27	TB	Puerto tip 2
	3	RC	Puerto de timbre 3	28	TC	Puerto tip 3
	4	RD	Puerto de timbre 4	29	TD	Puerto tip 4
	5	RE	Puerto de timbre 5	30	TE	Puerto tip 5
	6	RF	Puerto de timbre 6	31	TF	Puerto tip 6
	7	RG	Puerto de timbre 7	32	TG	Puerto tip 7
	8	RH	Puerto de timbre 8	33	TH	Puerto tip 8
	9	RI	Puerto de timbre 9	34	TI	Puerto tip 9
	10	RJ	Puerto de timbre 10	35	TJ	Puerto tip 10
	11	RK	Puerto de timbre 11	36	TK	Puerto tip 11
	12	RL	Puerto de timbre 12	37	TL	Puerto tip 12
	13	RM	Puerto de timbre 13	38	TM	Puerto tip 13
	14	RN	Puerto de timbre 14	39	TN	Puerto tip 14
	15	RO	Puerto de timbre 15	40	TO	Puerto tip 15
	16	RP	Puerto de timbre 16	41	TP	Puerto tip 16
17-25	Reservado	–	42-50	Reservado	–	

Nota

- Las asignaciones de patillas para las patillas 5 a 8 y 30 a 33 son sólo para la tarjeta LCOT8 y LCOT16.
- Las asignaciones de patillas para las patillas 9 a 16 y 34 a 41 son sólo para la tarjeta LCOT16.

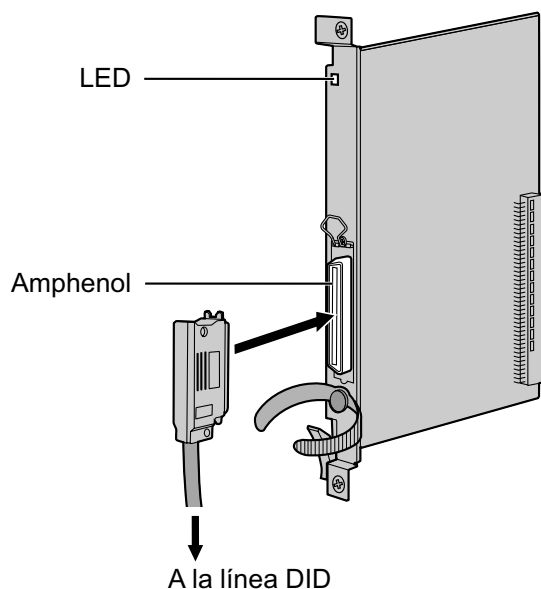
Indicaciones LED

Indicación	Color	Descripción
CARD STATUS	Verde / Rojo	Indicación del estado de la tarjeta <ul style="list-style-type: none">• Apagado: Desactivado• Iluminado en verde: Normal (Todos los puertos están libres)• Parpadea en verde (60 veces por minuto): Normal (Se utiliza un puerto)• Iluminado en rojo: Defectuoso (incluye reinicio)• Parpadea en rojo (60 veces por minuto): Fuera de servicio

2.4.2 Tarjeta DID8 (KX-TDA0182)

Función

Tarjeta de línea externa DID de 8 puertos.



Accesorios y elementos adquiridos por el usuario

Accesorios (incluidos): Tornillos × 2

Adquiridos por el usuario (no incluidos): Conector Amphenol

Nota

- Para conectar el conector Amphenol, consulte "2.2.10 Fijar el conector amphenol".
- Para confirmar la conexión a una línea externa, consulte "Confirmar la conexión a una línea externa" en "2.14.1 Iniciar la central".

Asignaciones de patillas

Conector Amphenol

	Nº	Nombre de señal	Función	Nº	Nombre de señal	Función
	1	RA	Puerto de timbre 1	26	TA	Puerto tip 1
	2	RB	Puerto de timbre 2	27	TB	Puerto tip 2
	3	RC	Puerto de timbre 3	28	TC	Puerto tip 3
	4	RD	Puerto de timbre 4	29	TD	Puerto tip 4
	5	RE	Puerto de timbre 5	30	TE	Puerto tip 5
	6	RF	Puerto de timbre 6	31	TF	Puerto tip 6
	7	RG	Puerto de timbre 7	32	TG	Puerto tip 7
	8	RH	Puerto de timbre 8	33	TH	Puerto tip 8
	9-25	Reservado	–	34-50	Reservado	–

Indicaciones LED

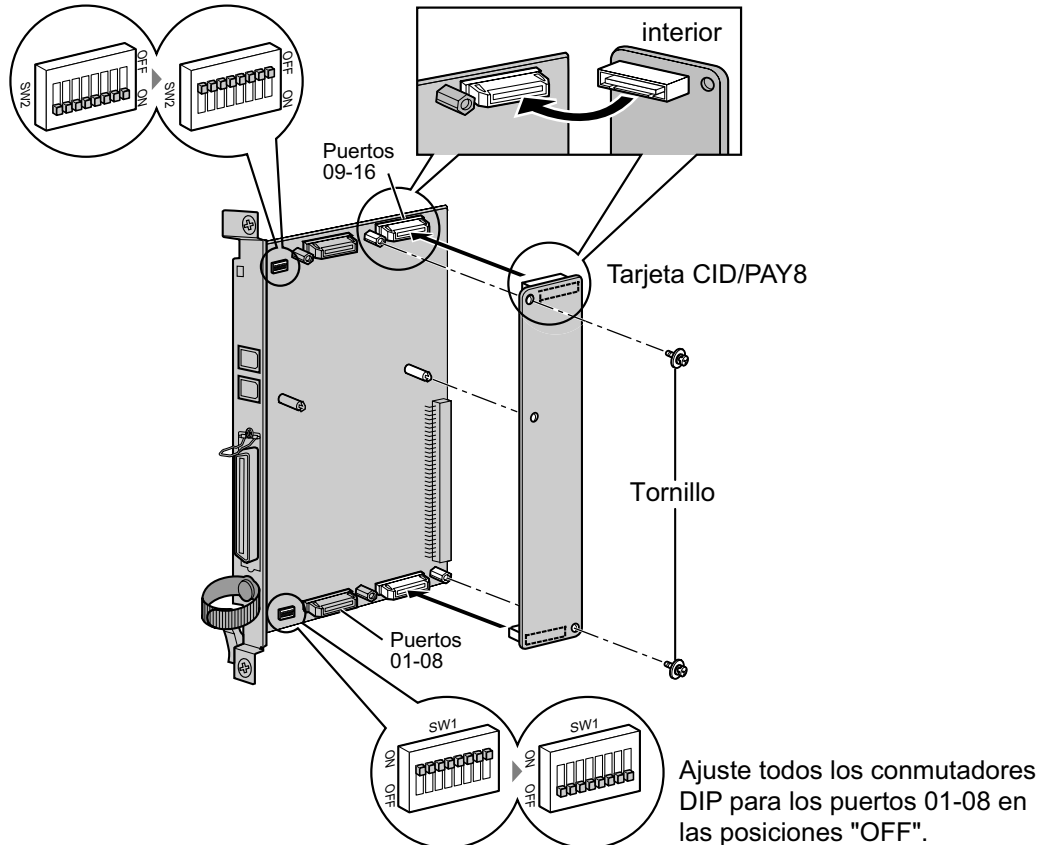
Indicación	Color	Descripción
CARD STATUS	Verde / Rojo	Indicación del estado de la tarjeta <ul style="list-style-type: none">• Apagado: Desactivado• Iluminado en verde: Normal (Todos los puertos están libres)• Parpadea en verde (60 veces por minuto): Normal (Se utiliza un puerto)• Iluminado en rojo: Defectuoso (incluye reinicio)• Parpadea en rojo (60 veces por minuto): Fuera de servicio

2.4.3 Tarjeta CID/PAY8 (KX-TDA0189)

Función

Señal de identificación del llamante de 8 puertos tipo FSK / FSK (con identificación del llamante de la llamada en espera [Visualización del N° del llamante en espera] / Tonos, y servicio de tarificación de 8 puertos (12 kHz / 16 kHz). Para instalar en las tarjetas LCOT8 / LCOT16.

Ajuste todos los conmutadores DIP para los puertos 09-16 en las posiciones "OFF" (sólo la tarjeta LCOT16).



Accesorios y elementos adquiridos por el usuario

Accesorios (incluidos): Tornillos × 2

Adquiridos por el usuario (no incluidos): ninguno

Nota

Sólo se puede instalar una tarjeta CID/PAY8 en la tarjeta LCOT8.

Ajustes del conmutador (en las tarjetas LCOT8 / LCOT16)

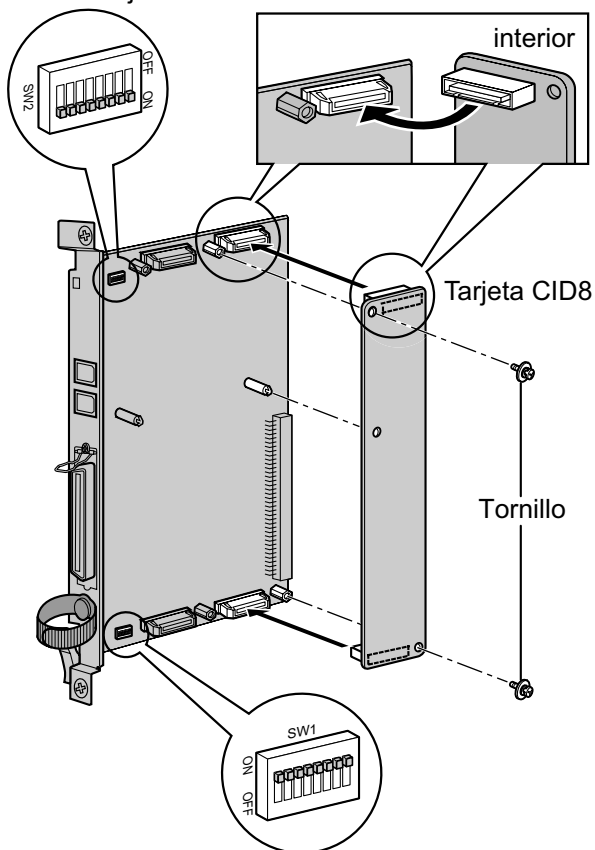
Conmutador	Tipo	Definición del estado y utilización
Ajuste de puerto	DIP	Ajuste todos los conmutadores DIP a las posiciones "OFF". Nota SW2 es sólo para la tarjeta LCOT16.

2.4.4 Tarjeta CID8 (KX-TDA0193)

Función

Señal de Identificación del llamante de 8 puertos tipo FSK / FSK (con Identificación del llamante de la llamada en espera [Visualización del N° del llamante en espera]) / Tonos. Para instalar en las tarjetas LCOT8 / LCOT16.

Sólo la tarjeta LCOT16



Accesorios y elementos adquiridos por el usuario

Accesorios (incluidos): Tornillos × 2

Adquiridos por el usuario (no incluidos): ninguno

Nota

Sólo se puede instalar una tarjeta CID8 en la tarjeta LCOT8.

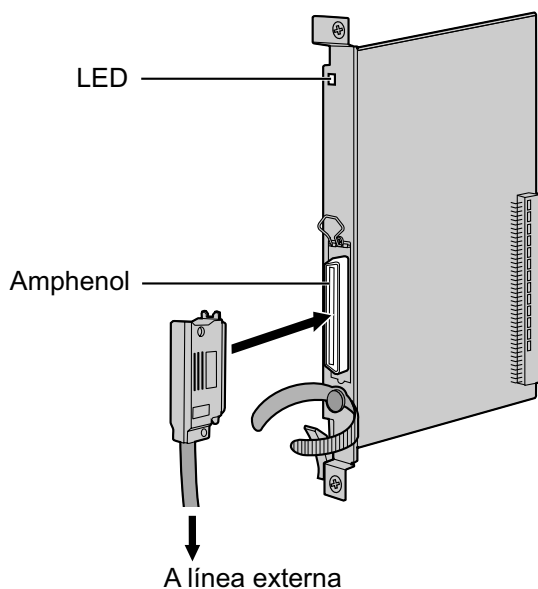
Ajustes del conmutador (en las tarjetas LCOT8 / LCOT16)

Conmutador	Tipo	Definición del estado y utilización
Ajuste de puerto	DIP	Mantenga todos los conmutadores DIP a las posiciones por defecto "ON". No cambie las posiciones de estos conmutadores. Nota SW2 es sólo para la tarjeta LCOT16.

2.4.5 Tarjeta E&M8 (KX-TDA0184)

Función

Tarjeta de línea externa (TIE) E & M de 8 puertos. Soporta E & M tipo 5.



Accesorios y elementos adquiridos por el usuario

Accesorios (incluidos): Tornillos × 2

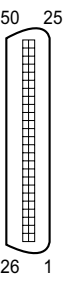
Adquiridos por el usuario (no incluidos): Conector Amphenol

Nota

- Conecte esta tarjeta de servicio opcional a la línea externa, a través de la placa de terminal desde la línea E & M (TIE), no conecte la línea externa directamente.
- Para conectar el conector Amphenol, consulte "2.2.10 Fijar el conector amphenol".
- Para confirmar la conexión a una línea externa, consulte "Confirmar la conexión a una línea externa" en "2.14.1 Iniciar la central".

Asignaciones de patillas

Conector Amphenol

	Nº	Nombre de señal	Función	Nº	Nombre de señal	Función
	1	TA	Puerto tip 1	26	RA	Puerto de timbre 1
	2	T1A	Puerto 1 de tip 1	27	R1A	Puerto 1 de timbre 1
	3	EA	Línea E del puerto 1	28	MA	Línea M del puerto 1
	4	SGA	Línea SG del puerto 1	29	SGB	Línea SG del puerto 2
	5	TB	Puerto tip 2	30	RB	Puerto de timbre 2
	6	T1B	Puerto 2 de tip 1	31	R1B	Puerto 2 de timbre 1
	7	EB	Línea E del puerto 2	32	MB	Línea M del puerto 2
	8	TC	Puerto tip 3	33	RC	Puerto de timbre 3
	9	T1C	Puerto 3 de tip 1	34	R1C	Puerto 3 de timbre 1
	10	EC	Línea E del puerto 3	35	MC	Línea M del puerto 3
	11	TD	Puerto tip 4	36	RD	Puerto de timbre 4
	12	T1D	Puerto 4 de tip 1	37	R1D	Puerto 4 de timbre 1
	13	ED	Línea E del puerto 4	38	MD	Línea M del puerto 4
	14	TE	Puerto tip 5	39	RE	Puerto de timbre 5
	15	T1E	Puerto 5 de tip 1	40	R1E	Puerto 5 de timbre 1
	16	EE	Línea E del puerto 5	41	ME	Línea M del puerto 5
	17	TF	Puerto tip 6	42	RF	Puerto de timbre 6
	18	T1F	Puerto 6 de tip 1	43	R1F	Puerto 6 de timbre 1
	19	EF	Línea E del puerto 6	44	MF	Línea M del puerto 6
	20	TG	Puerto tip 7	45	RG	Puerto de timbre 7
	21	T1G	Puerto 7 de tip 1	46	R1G	Puerto 7 de timbre 1
	22	EG	Línea E del puerto 7	47	MG	Línea M del puerto 7

	Nº	Nombre de señal	Función	Nº	Nombre de señal	Función
	23	TH	Puerto tip 8	48	RH	Puerto de timbre 8
	24	T1H	Puerto 8 de tip 1	49	R1H	Puerto 8 de timbre 1
	25	EH	Línea E del puerto 8	50	MH	Línea M del puerto 8

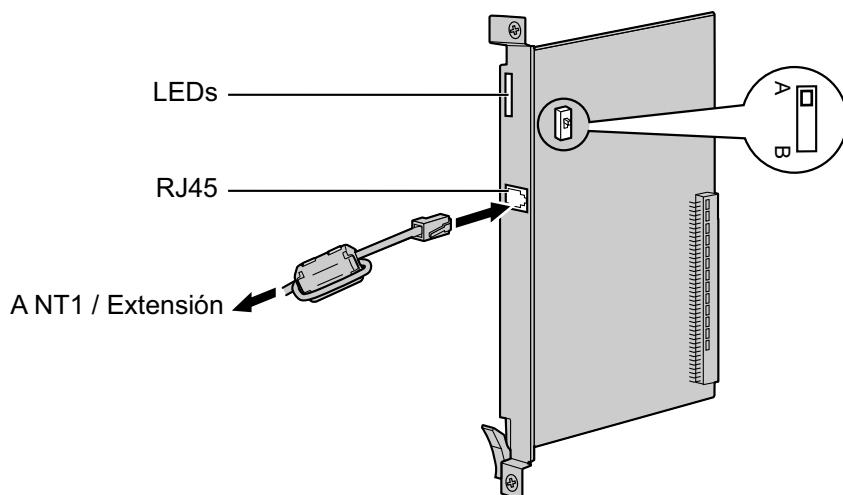
Indicaciones LED

Indicación	Color	Descripción
CARD STATUS	Verde / Rojo	<p>Indicación del estado de la tarjeta</p> <ul style="list-style-type: none"> • Apagado: Desactivado • Iluminado en verde: Normal (Todos los puertos están libres) • Parpadea en verde (60 veces por minuto): Normal (Se utiliza un puerto) • Iluminado en rojo: Defectuoso (incluye reinicio) • Parpadea en rojo (60 veces por minuto): Fuera de servicio

2.4.6 Tarjeta T1 (KX-TDA0187)

Función

Tarjeta de línea externa T1 de 1 puerto. Compatible con el estándar EIA / TIA.



Accesorios y elementos adquiridos por el usuario

Accesorios (incluidos): Núcleo de ferrita × 1

Adquiridos por el usuario (no incluidos): Conector RJ45

CUIDADO

- Cuando conecte esta tarjeta de servicio opcional a la línea externa, hágalo a través de NT1; no la conecte a la línea externa directamente.
- Los puertos T1 son puertos SELV, y solamente deberían conectarse a servicios SELV.

Aviso

Cuando conecte el conector RJ45, instale el núcleo de ferrita incluido (excepto en el Canadá, donde el núcleo de ferrita no es necesario). Consulte "2.2.9 Instalar un núcleo de ferrita".

Nota

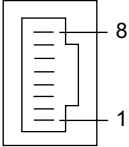
- Esta tarjeta de servicio opcional puede utilizarse para la conexión a una línea externa o a una extensión, ajustando el conmutador A / B o utilizando el conector con las asignaciones de patillas adecuadas.
- Para confirmar la conexión a una línea externa, consulte "Confirmar la conexión a una línea externa" en "2.14.1 Iniciar la central".

Ajustes del conmutador

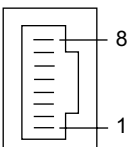
Conmutador	Tipo	Definición del estado y utilización
A / B	Deslizador	Seleccione A (por defecto) para línea externa, o B para uso como extensión.

Asignaciones de patillas

Conector RJ45 para utilizar la línea externa

	Nº	Nombre de señal	Nivel [V]	Función
	1	RX+	(+)	Recibir datos (+)
	2	RX-	(-)	Recibir datos (-)
	3	Reservado	–	–
	4	TX-	(-)	Transmitir datos (-)
	5	TX+	(+)	Transmitir datos (+)
	6-8	Reservado	–	–

Conector RJ45 para utilizar la extensión

	Nº	Nombre de señal	Nivel [V]	Función
	1	TX-	(-)	Transmitir datos (-)
	2	TX+	(+)	Transmitir datos (+)
	3	Reservado	–	–
	4	RX+	(+)	Recibir datos (+)
	5	RX-	(-)	Recibir datos (-)
	6-8	Reservado	–	–

Indicaciones LED

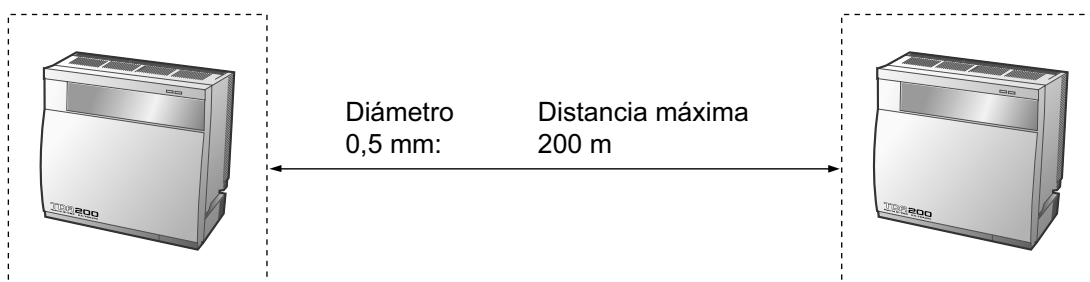
Indicación	Color	Descripción
CARD STATUS	Verde / Rojo	Indicación del estado de la tarjeta <ul style="list-style-type: none"> • Apagado: Desactivado • Iluminado en verde: Normal (Todos los puertos están libres) • Parpadea en verde (60 veces por minuto): Normal (Se utiliza un puerto) • Iluminado en rojo: Defectuoso (incluye reinicio) • Parpadea en rojo (60 veces por minuto): Fuera de servicio
SYNC-ERR	Rojo	Indicación de estado desincronizado <ul style="list-style-type: none"> • Apagado: Normal • Iluminado: Desincronizado
RAI	Rojo	Indicación de estado de señal RAI <ul style="list-style-type: none"> • Apagado: Normal • Iluminado: Alarma (reloj esclavo) • Parpadea (60 veces por minuto): Alarma (reloj maestro)
AIS	Rojo	Indicación de estado AIS <ul style="list-style-type: none"> • Apagado: Normal • Iluminado: Alarma

2.4.6 Tarjeta T1 (KX-TDA0187)

Indicación	Color	Descripción
SYNC	Verde	Indicación de estado de sincronización <ul style="list-style-type: none">• Apagado: No sincronizado• Iluminado: Sincronizado• Parpadea (60 veces por minuto): Sincronizado (reloj maestro)

Distancia de cableado máximo de conexión de la extensión

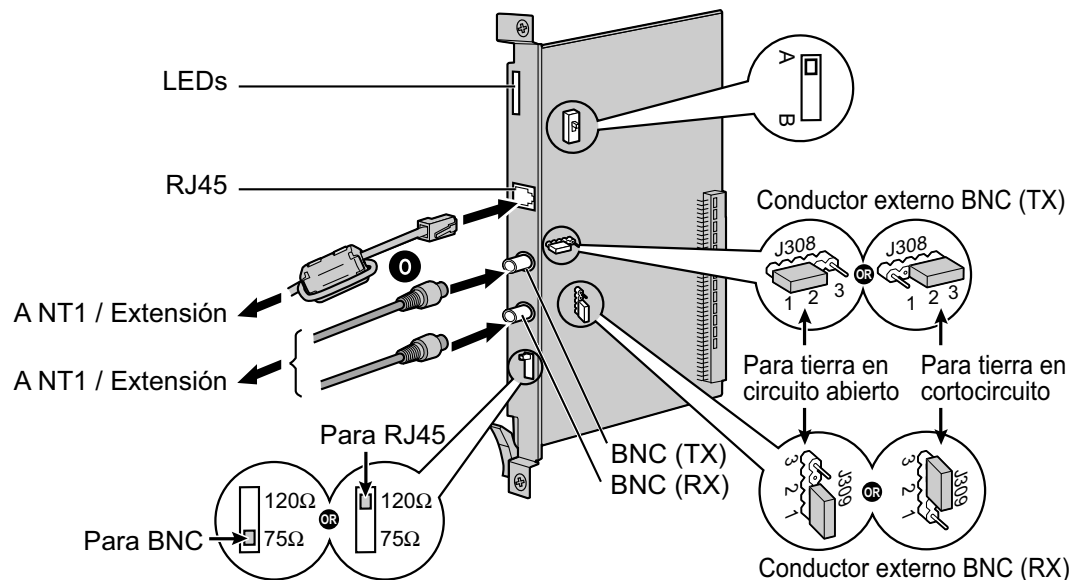
La longitud máxima del cable de la extensión que conecta las tarjetas T1 se muestra a continuación:



2.4.7 Tarjeta E1 (KX-TDA0188)

Función

Tarjeta de línea externa E1 de 1 puerto. Compatible con el estándar ITU-T.



Accesorios y elementos adquiridos por el usuario

Accesorios (incluidos): Núcleo de ferrita × 1

Adquiridos por el usuario (no incluidos): Conector RJ45 o BNC

CUIDADO

- Cuando conecte esta tarjeta de servicio opcional a la línea externa, hágalo a través de NT1; no la conecte a la línea externa directamente.
- Los puertos E1 son puertos SELV, y solamente deberían conectarse a servicios SELV.

Aviso

Cuando conecte el conector RJ45, instale el núcleo de ferrita incluido. Consulte "2.2.9 Instalar un núcleo de ferrita".

Nota

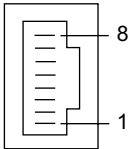
- En algunos países / áreas, esta tarjeta de servicio opcional no se debe conectar a la red automática conmutada analógica.
- Utilice sólo 1 tipo de conector (RJ45 o BNC) para la conexión, RJ45 y BNC no se pueden utilizar simultáneamente.
- Esta tarjeta de servicio opcional puede utilizarse para la conexión a una línea externa o a una extensión, ajustando el conmutador A / B o utilizando el conector con las asignaciones de patillas adecuadas.
- Para confirmar la conexión a una línea externa, consulte "Confirmar la conexión a una línea externa" en "2.14.1 Iniciar la central".

Ajustes del conmutador

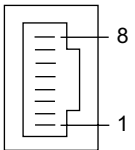
Conmutador	Tipo	Definición del estado y utilización
Terminación	Deslizador	Seleccione 120 Ω (por defecto) o 75 Ω para coincidir con el tipo de conector que desea utilizar.
A / B	Deslizador	Cuando utilice un conector RJ45, seleccione A (por defecto) para línea externa o B para uso como extensión. Al utilizar conectores BNC, asegúrese de que A está seleccionada.
Masa del chasis	Patilla corta	J308 es para el conductor externo BNC (TX), y J309 es para el conductor externo BNC (RX). Conexión de 1 y 2: Abrir (por defecto) Conexión de 2 y 3: Corta

Asignaciones de patillas

Conector RJ45 para utilizar la línea externa

	Nº	Nombre de señal	Nivel [V]	Función
	1	RX+	(+)	Recibir datos (+)
	2	RX-	(-)	Recibir datos (-)
	3	Reservado	–	–
	4	TX-	(-)	Transmitir datos (-)
	5	TX+	(+)	Transmitir datos (+)
	6-8	Reservado	–	–

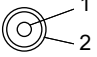
Conector RJ45 para utilizar la extensión

	Nº	Nombre de señal	Nivel [V]	Función
	1	TX-	(-)	Transmitir datos (-)
	2	TX+	(+)	Transmitir datos (+)
	3	Reservado	–	–
	4	RX+	(+)	Recibir datos (+)
	5	RX-	(-)	Recibir datos (-)
	6-8	Reservado	–	–

Conector (coaxial) BNC (TX)

	Nº	Nombre de señal	Nivel [V]	Función
	1	TX+	(+)	Transmitir datos (+)
	2	TX-	(-)	Transmitir datos (-)

Conector (coaxial) BNC (RX)

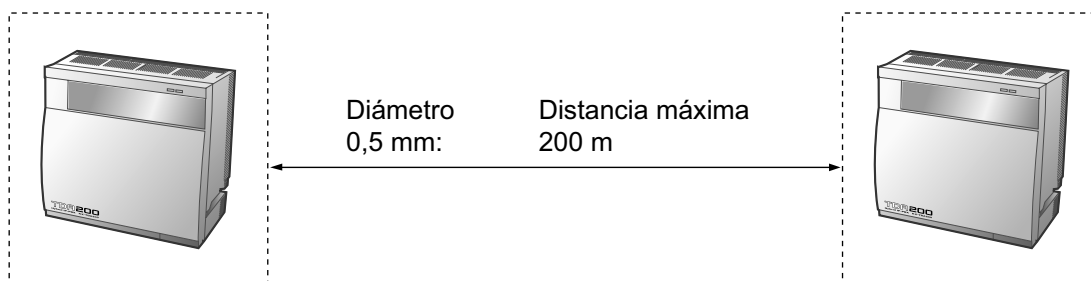
	Nº	Nombre de señal	Nivel [V]	Función
	1	RX-	(-)	Recibir datos (-)
	2	RX+	(+)	Recibir datos (+)

Indicaciones LED

Indicación	Color	Descripción
CARD STATUS	Verde / Rojo	Indicación del estado de la tarjeta <ul style="list-style-type: none"> • Apagado: Desactivado • Iluminado en verde: Normal (Todos los puertos están libres) • Parpadea en verde (60 veces por minuto): Normal (Se utiliza un puerto) • Iluminado en rojo: Defectuoso (incluye reinicio) • Parpadea en rojo (60 veces por minuto): Fuera de servicio
SYNC-ERR	Rojo	Indicación de estado desincronizado <ul style="list-style-type: none"> • Apagado: Normal • Iluminado: Desincronizado
RAI	Rojo	Indicación de estado de señal RAI <ul style="list-style-type: none"> • Apagado: Normal • Iluminado: Alarma (reloj esclavo) • Parpadea (60 veces por minuto): Alarma (reloj maestro)
AIS	Rojo	Indicación de estado AIS <ul style="list-style-type: none"> • Apagado: Normal • Iluminado: Alarma
SYNC	Verde	Indicación de estado de sincronización <ul style="list-style-type: none"> • Apagado: No sincronizado • Iluminado: Sincronizado • Parpadea (60 veces por minuto): Sincronizado (reloj maestro)

Distancia de cableado máximo de conexión de la extensión

La longitud máxima del cable de la extensión que conecta las tarjetas E1 se muestra a continuación:

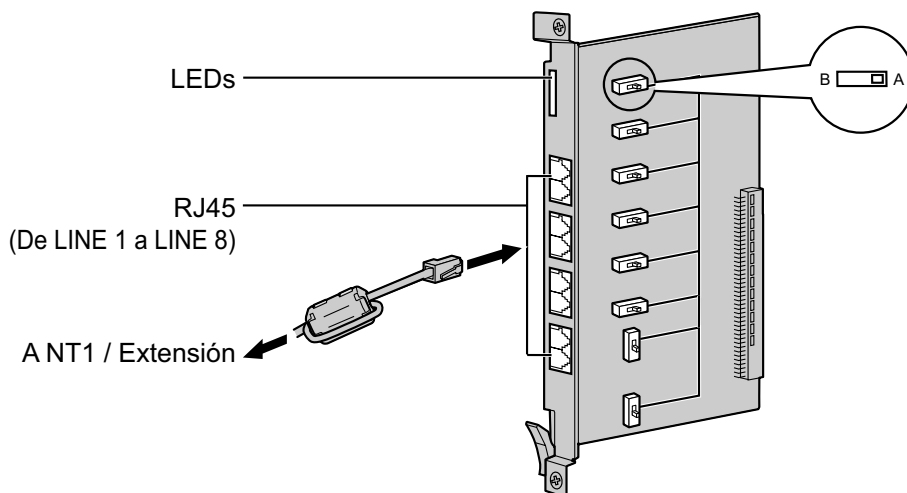


2.4.8 Tarjeta BRI4 (KX-TDA0284) y tarjeta BRI8 (KX-TDA0288)

Función

BRI4: Tarjeta de interface básica RDSI de 4 puertos con 1 puerto de transferencia por fallo de alimentación. Compatible con EURO-RDSI / ETSI.

BRI8: Tarjeta de interface básica RDSI de 8 puertos con 1 puerto de transferencia por fallo de alimentación. Compatible con EURO-RDSI / ETSI.



Accesorios y elementos adquiridos por el usuario

Accesorios (incluidos): Núcleo(s) de ferrita × 1 (tarjeta BRI4) o 2 (tarjeta BRI8)

Adquiridos por el usuario (no incluidos): Conector RJ45

CUIDADO

- Si el terminal RDSI conectado no dispone de ninguna fuente de alimentación externa, asegúrese de que la fuente de alimentación proceda de la tarjeta BRI4 / BRI8 programando la central consecuentemente.
Sin embargo, si existe una fuente de alimentación externa al terminal, asegúrese de que no se reciba ninguna fuente de alimentación en el terminal desde la tarjeta BRI4 / BRI8. Si no, podría provocar daños al circuito de la fuente de alimentación de la tarjeta BRI4 / BRI8 o del terminal.
- Cuando conecte estas tarjetas de servicio opcional a la línea externa, hágalo a través de un NT1; no la conecte al interface U de la línea externa directamente.

Aviso

Cuando conecte el conector RJ45, instale el núcleo de ferrita incluido. Consulte "2.2.9 Instalar un núcleo de ferrita".

Nota

- De LINE 5 a LINE 8 sólo están disponibles para la tarjeta BRI8.
- Estas tarjetas de servicio opcionales tienen 100 Ω de resistencia terminal. Para utilizar en una conexión punto a multipunto, las tarjetas deben situarse al final del bus.
- Estas tarjetas de servicio opcionales pueden utilizarse para la conexión a una línea externa o a una extensión, ajustando el conmutador A / B o utilizando el conector con las asignaciones de patillas adecuadas.
- Para más información acerca de la transferencia por fallo de alimentación, consulte "2.13.1 Conexiones de fallo de alimentación".

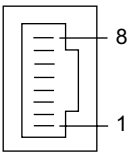
- Para confirmar la conexión a una línea externa, consulte "Confirmar la conexión a una línea externa" en "2.14.1 Iniciar la central".

Ajustes del conmutador

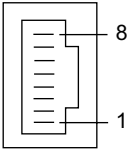
Conmutador	Tipo	Definición del estado y utilización
A/B	Deslizador	Selecione A (por defecto) para línea externa, o B para uso como extensión.

Asignaciones de patillas

Conector RJ45 para utilizar la línea externa

	Nº	Nombre de señal	Nivel [V]	Función
	1-2	Reservado	–	–
	3	TX1	(+)	Transmitir datos 1
	4	RX2	(+)	Recibir datos 2
	5	RX1	(-)	Recibir datos 1
	6	TX2	(-)	Transmitir datos 2
	7-8	Reservado	–	–

Conector RJ45 para utilizar la extensión

	Nº	Nombre de señal	Nivel [V]	Función
	1-2	Reservado	–	–
	3	RX2	(+)	Recibir datos 2
	4	TX1	(+)	Transmitir datos 1
	5	TX2	(-)	Transmitir datos 2
	6	RX1	(-)	Recibir datos 1
	7-8	Reservado	–	–

Indicaciones LED

Indicación	Color	Descripción
CARD STATUS	Verde / Rojo	Indicación del estado de la tarjeta <ul style="list-style-type: none"> • Apagado: Desactivado • Iluminado en verde: Normal (Todos los puertos están libres) • Parpadea en verde (60 veces por minuto): Normal (Se utiliza un puerto) • Iluminado en rojo: Defectuoso (incluye reinicio) • Parpadea en rojo (60 veces por minuto): Fuera de servicio

2.4.8 Tarjeta BRI4 (KX-TDA0284) y tarjeta BRI8 (KX-TDA0288)

Indicación	Color	Descripción
LINE 8 LINE 7 LINE 6 LINE 5 LINE 4 LINE 3 LINE 2 LINE 1	Verde	Indicación de estado de línea (De LINE 1 a LINE 8): Para más información consulte "Patrón LINE LED" a continuación. Nota De LINE 5 a LINE 8 sólo están disponibles para la tarjeta BRI8.

Patrón LINE LED

Capa 1	Capa 2	Reloj maestro	Patrón LED
DESACT.	DESACT.	DESACT.	
ACT.	DESACT.	DESACT.	
ACT.	ACT.	DESACT.	
ACT.	DESACT.	ACT.	
ACT.	ACT.	ACT.	

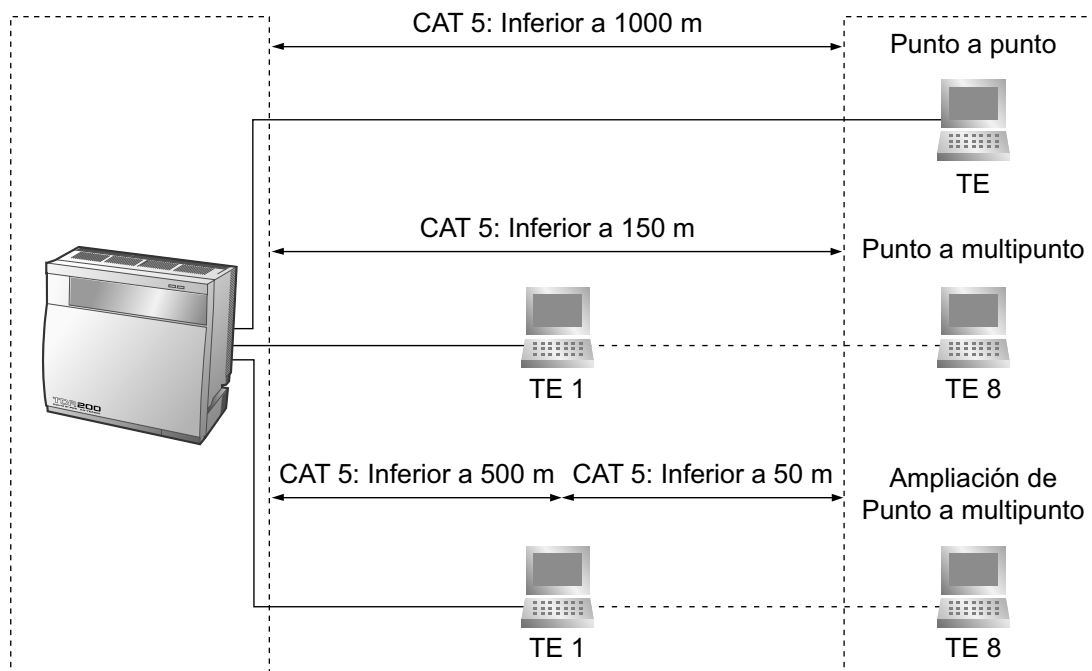
Capa 1: ACT. (Síncrono)

Capa 2: ACT. (Enlace establecido) / DESACT. (Enlace no establecido)

Reloj maestro: ACT. (Maestro) / DESACT. (Esclavo)

Distancia de cableado máximo de conexión del bus S0

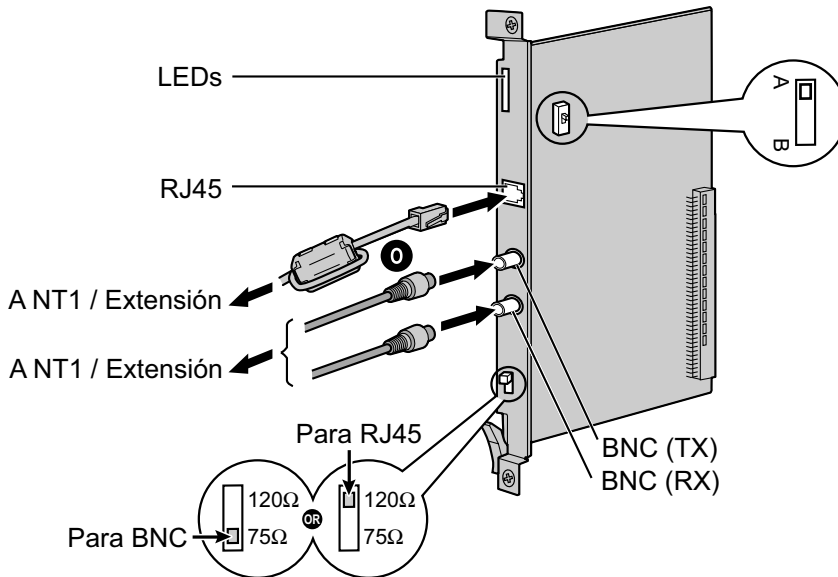
La longitud máxima del cable de extensión que conecta la central y los equipos del terminal RDSI (TE) se muestra a continuación:



2.4.9 PRI30 Tarjeta (KX-TDA0290CE/KX-TDA0290CJ)

Función

Tarjeta de interface primaria RDSI de 1 puerto (30B canales). Compatible con EURO-RDSI / ETSI.



Accesorios y elementos adquiridos por el usuario

Accesorios (incluidos): Núcleo de ferrita × 1

Adquiridos por el usuario (no incluidos): Conector RJ45 o BNC

CUIDADO

- Cuando conecte esta tarjeta de servicio opcional a la línea externa, hágalo a través de un NT1; no la conecte al interface U de la línea externa directamente.
- Los puertos PRI son puertos SELV, y solamente deberían conectarse a servicios SELV.

Aviso

Cuando conecte el conector RJ45, instale el núcleo de ferrita incluido. Consulte "2.2.9 Instalar un núcleo de ferrita".

Nota

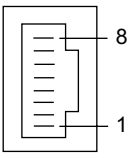
- En algunos países / áreas, esta tarjeta de servicio opcional no se debe conectar a la red automática conmutada analógica.
- Utilice sólo 1 tipo de conector (RJ45 o BNC) para la conexión, RJ45 y BNC no se pueden utilizar simultáneamente.
- Esta tarjeta de servicio opcional puede utilizarse para la conexión a una línea externa o a una extensión, ajustando el conmutador A / B o utilizando el conector con las asignaciones de patillas adecuadas.
- Para confirmar la conexión a una línea externa, consulte "Confirmar la conexión a una línea externa" en "2.14.1 Iniciar la central".

Ajustes del conmutador

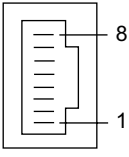
Conmutador	Tipo	Definición del estado y utilización
Terminación	Deslizador	Seleccione 120 Ω (por defecto) o 75 Ω para coincidir con el tipo de conector que desea utilizar.
A / B	Deslizador	Cuando utilice un conector RJ45, seleccione A (por defecto) para línea externa o B para uso como extensión. Al utilizar conectores BNC, asegúrese de que A está seleccionada.

Asignaciones de patillas

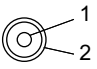
Conector RJ45 para utilizar la línea externa

	Nº	Nombre de señal	Nivel [V]	Función
	1	RX+	(+)	Recibir datos (+)
	2	RX-	(-)	Recibir datos (-)
	3	Reservado	–	–
	4	TX-	(-)	Transmitir datos (-)
	5	TX+	(+)	Transmitir datos (+)
	6-8	Reservado	–	–

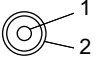
Conector RJ45 para utilizar la extensión

	Nº	Nombre de señal	Nivel [V]	Función
	1	TX-	(-)	Transmitir datos (-)
	2	TX+	(+)	Transmitir datos (+)
	3	Reservado	–	–
	4	RX+	(+)	Recibir datos (+)
	5	RX-	(-)	Recibir datos (-)
	6-8	Reservado	–	–

Conector (coaxial) BNC (TX)

	Nº	Nombre de señal	Nivel [V]	Función
	1	TX+	(+)	Transmitir datos (+)
	2	TX-	(-)	Transmitir datos (-)

Conector (coaxial) BNC (RX)

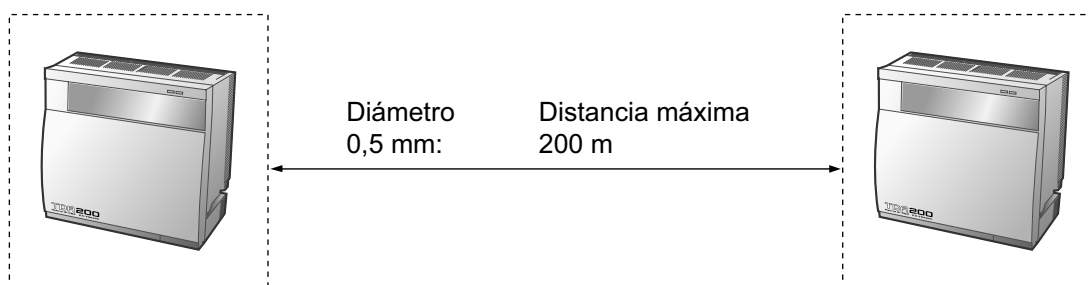
	Nº	Nombre de señal	Nivel [V]	Función
	1	RX-	(-)	Recibir datos (-)
	2	RX+	(+)	Recibir datos (+)

Indicaciones LED

Indicación	Color	Descripción
CARD STATUS	Verde / Rojo	Indicación del estado de la tarjeta <ul style="list-style-type: none"> • Apagado: Desactivado • Iluminado en verde: Normal (Todos los puertos están libres) • Parpadea en verde (60 veces por minuto): Normal (Se utiliza un puerto) • Iluminado en rojo: Defectuoso (incluye reinicio) • Parpadea en rojo (60 veces por minuto): Fuera de servicio
SYNC-ERR	Rojo	Indicación de estado desincronizado <ul style="list-style-type: none"> • Apagado: Normal • Iluminado: Desincronizado
RAI	Rojo	Indicación de estado de señal RAI <ul style="list-style-type: none"> • Apagado: Normal • Iluminado: Alarma (reloj esclavo) • Parpadea (60 veces por minuto): Alarma (reloj maestro)
AIS	Rojo	Indicación de estado AIS <ul style="list-style-type: none"> • Apagado: Normal • Iluminado: Alarma
SYNC	Verde	Indicación de estado de sincronización <ul style="list-style-type: none"> • Apagado: No sincronizado • Iluminado: Sincronizado • Parpadea (60 veces por minuto): Sincronizado (reloj maestro)
D-LINK	Verde	Indicación de estado de enlace de datos <ul style="list-style-type: none"> • Apagado: No establecido • Iluminado: Establecido

Distancia de cableado máximo de conexión de la extensión

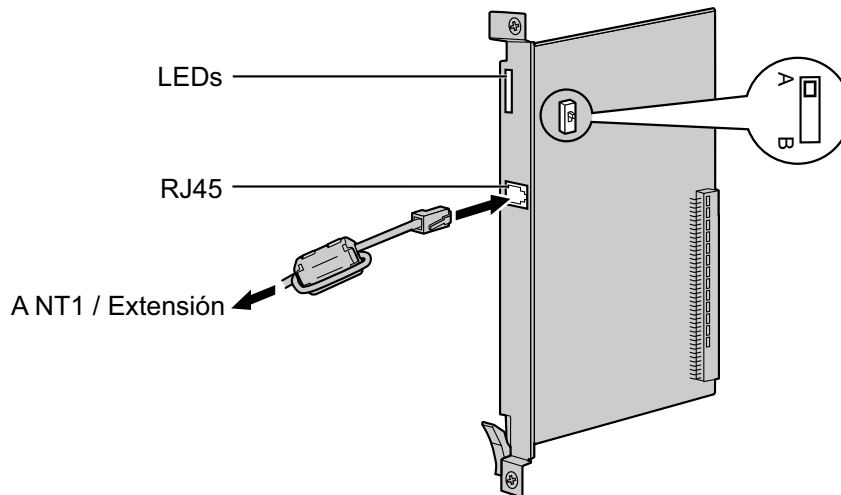
La longitud máxima del cable de la extensión que conecta las tarjetas PRI30 se muestra a continuación:



2.4.10 Tarjeta PRI23 (KX-TDA0290)

Función

Tarjeta de interface primaria RDSI de 1 puerto (23B canales). Compatible con el NI (Protocolo RDSI estándar norte americano).



Accesorios y elementos adquiridos por el usuario

Accesorios (incluidos): Núcleo de ferrita × 1

Adquiridos por el usuario (no incluidos): Conector RJ45

CUIDADO

- Cuando conecte esta tarjeta de servicio opcional a la línea externa, hágalo a través de un NT1; no la conecte al interface U de la línea externa directamente.
- Los puertos PRI son puertos SELV, y solamente deberían conectarse a servicios SELV.

Aviso

Cuando conecte el conector RJ45, instale el núcleo de ferrita incluido (excepto en el Canadá, donde el núcleo de ferrita no es necesario). Consulte "2.2.9 Instalar un núcleo de ferrita".

Nota

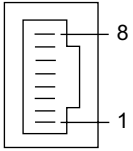
- Esta tarjeta de servicio opcional puede utilizarse para la conexión a una línea externa o a una extensión, ajustando el conmutador A / B o utilizando el conector con las asignaciones de patillas adecuadas.
- Para confirmar la conexión a una línea externa, consulte "Confirmar la conexión a una línea externa" en "2.14.1 Iniciar la central".

Ajustes del conmutador

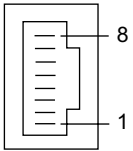
Conmutador	Tipo	Definición del estado y utilización
A / B	Deslizador	Seleccione A (por defecto) para línea externa, o B para uso como extensión.

Asignaciones de patillas

Conector RJ45 para utilizar la línea externa

	Nº	Nombre de señal	Nivel [V]	Función
	1	RX+	(+)	Recibir datos (+)
	2	RX-	(-)	Recibir datos (-)
	3	Reservado	–	–
	4	TX-	(-)	Transmitir datos (-)
	5	TX+	(+)	Transmitir datos (+)
	6-8	Reservado	–	–

Conector RJ45 para utilizar la extensión

	Nº	Nombre de señal	Nivel [V]	Función
	1	TX-	(-)	Transmitir datos (-)
	2	TX+	(+)	Transmitir datos (+)
	3	Reservado	–	–
	4	RX+	(+)	Recibir datos (+)
	5	RX-	(-)	Recibir datos (-)
	6-8	Reservado	–	–

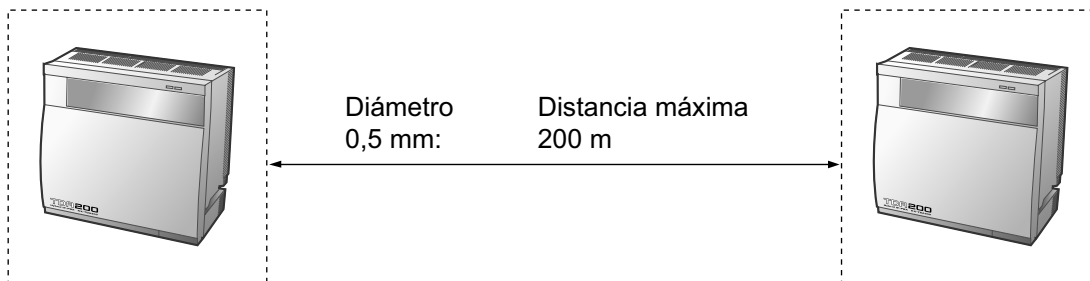
Indicaciones LED

Indicación	Color	Descripción
CARD STATUS	Verde / Rojo	Indicación del estado de la tarjeta <ul style="list-style-type: none"> • Apagado: Desactivado • Iluminado en verde: Normal (Todos los puertos están libres) • Parpadea en verde (60 veces por minuto): Normal (Se utiliza un puerto) • Iluminado en rojo: Defectuoso (incluye reinicio) • Parpadea en rojo (60 veces por minuto): Fuera de servicio
SYNC-ERR	Rojo	Indicación de estado desincronizado <ul style="list-style-type: none"> • Apagado: Normal • Iluminado: Desincronizado
RAI	Rojo	Indicación de estado de señal RAI <ul style="list-style-type: none"> • Apagado: Normal • Iluminado: Alarma (reloj esclavo) • Parpadea (60 veces por minuto): Alarma (reloj maestro)
AIS	Rojo	Indicación de estado AIS <ul style="list-style-type: none"> • Apagado: Normal • Iluminado: Alarma

Indicación	Color	Descripción
SYNC	Verde	Indicación de estado de sincronización <ul style="list-style-type: none"> • Apagado: No sincronizado • Iluminado: Sincronizado • Parpadea (60 veces por minuto): Sincronizado (reloj maestro)
D-LINK	Verde	Indicación de estado de enlace de datos <ul style="list-style-type: none"> • Apagado: No establecido • Iluminado: Establecido

Distancia de cableado máximo de conexión de la extensión

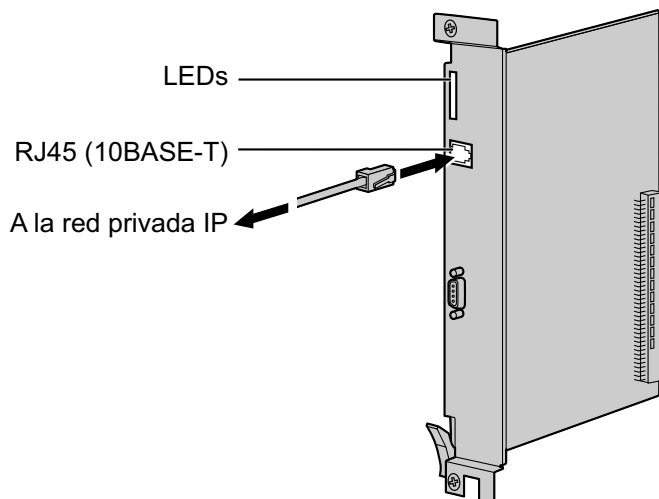
La longitud máxima del cable de la extensión que conecta las tarjetas PRI23 se muestra a continuación:



2.4.11 Tarjeta IP-GW4 (KX-TDA0480)

Función

Tarjeta VoIP Gateway de 4 canales. Compatible con el protocolo VoIP H.323 V.2 y los métodos ITU-T G.729a y G.723.1 CODEC. Compatible con fax G3.



Accesorios y elementos adquiridos por el usuario

Accesorios (incluidos): CD-ROM (incluyendo el software de programación desde PC y la documentación) × 1

Adquiridos por el usuario (no incluidos): Conector RJ45

Nota

- La longitud máxima del cable que se puede conectar a esta tarjeta de servicio opcional es de 100 m.
- La tarjeta IP-GW4 ocupa el espacio de 2 ranuras libres cuando se instala en la central.
- Para las instrucciones de programación y otras informaciones acerca de la tarjeta IP-GW4, consulte la documentación para la tarjeta IP-GW4. Para programar la tarjeta IP-GW4, utilice el software de programación desde PC diseñada para la tarjeta IP-GW4.
- Para confirmar la conexión a una línea externa, consulte "Confirmar la conexión a una línea externa" en "2.14.1 Iniciar la central".

Asignaciones de patillas

Conector RJ45 (10BASE-T)

	Nº	Nombre de señal	Entrada (E) / Salida (S)	Función
	1	TPO+	S	Transmitir datos+
	2	TPO-	S	Transmitir datos-
	3	TPI+	E	Recibir datos+
	4-5	Reservado	—	—
	6	TPI-	E	Recibir datos-
	7-8	Reservado	—	—

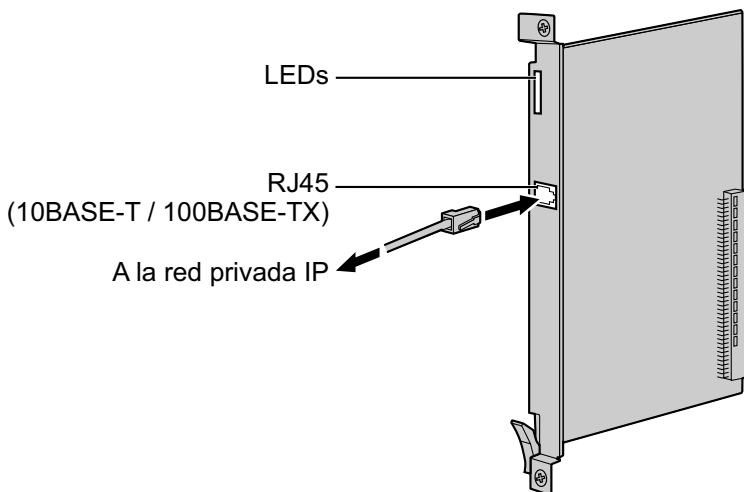
Indicaciones LED

Indicación	Color	Descripción
CARD STATUS	Verde / Rojo	Indicación del estado de la tarjeta <ul style="list-style-type: none"> • Apagado: Desactivado • Iluminado en verde: Normal (Todos los puertos están libres) • Parpadea en verde (60 veces por minuto): Normal (Se utiliza un puerto) • Iluminado en rojo: Defectuoso (incluye reinicio) • Parpadea en rojo (60 veces por minuto): Fuera de servicio
ONLINE	Verde	Indicación de estado on-line <ul style="list-style-type: none"> • Iluminado: Modo on-line • Parpadea: Modo de mantenimiento
ALARM	Rojo	Indicación de alarma <ul style="list-style-type: none"> • Apagado: Normal • Iluminado: Alarma
IAM BUSY	Verde	Indicación de estado ocupado <ul style="list-style-type: none"> • Apagado: No utilizado • Iluminado: Como mínimo se utiliza una línea
LINK	Verde	Indicación de estado del enlace <ul style="list-style-type: none"> • Apagado: Error de conexión • Iluminado: Conexión normal
DATA	Verde	Indicación de transmisión de datos <ul style="list-style-type: none"> • Apagado: No se transmiten datos • Iluminado: Transmisión de datos
COL	Verde	Indicación de colisión de datos <ul style="list-style-type: none"> • Apagado: Sin colisión de datos • Iluminado: Colisión de datos
SIOSEL	Verde	Indicación de estado del puerto de mantenimiento serie <ul style="list-style-type: none"> • Apagado: Se utiliza el puerto de alimentación CPU (puerto de mantenimiento no disponible) • Iluminado: Puerto de mantenimiento disponible

2.4.12 Tarjeta IP-GW4E (KX-TDA0484)

Función

Tarjeta VoIP Gateway de 4 canales. Compatible con el protocolo VoIP H.323 V.2 y los métodos ITU-T G.729a, G.723.1, y G.711 CODEC.



Accesorios y elementos adquiridos por el usuario

Accesorios (incluidos): CD-ROM (incluye documentación para la programación del web) × 1

Adquiridos por el usuario (no incluidos): Conector RJ45

Nota

- La longitud máxima del cable que se puede conectar a esta tarjeta de servicio opcional es de 100 m.
- La tarjeta IP-GW4E ocupa el espacio de solo 1 ranura libre cuando se instala en la central.
- Para obtener instrucciones de programación y otra información acerca de la tarjeta IP-GW4E, consulte la documentación para la tarjeta IP-GW4E. Para programar la tarjeta IP-GW4E, utilice la programación web específica para la tarjeta IP-GW4E.
- Para confirmar la conexión a una línea externa, consulte "Confirmar la conexión a una línea externa" en "2.14.1 Iniciar la central".

Asignaciones de patillas

Conector RJ45 (10BASE-T / 100BASE-TX)

	Nº	Nombre de señal	Entrada (E) / Salida (S)	Función
	1	TPO+	S	Transmitir datos+
	2	TPO-	S	Transmitir datos-
	3	TPI+	E	Recibir datos+
	4-5	Reservado	—	—
	6	TPI-	E	Recibir datos-
	7-8	Reservado	—	—

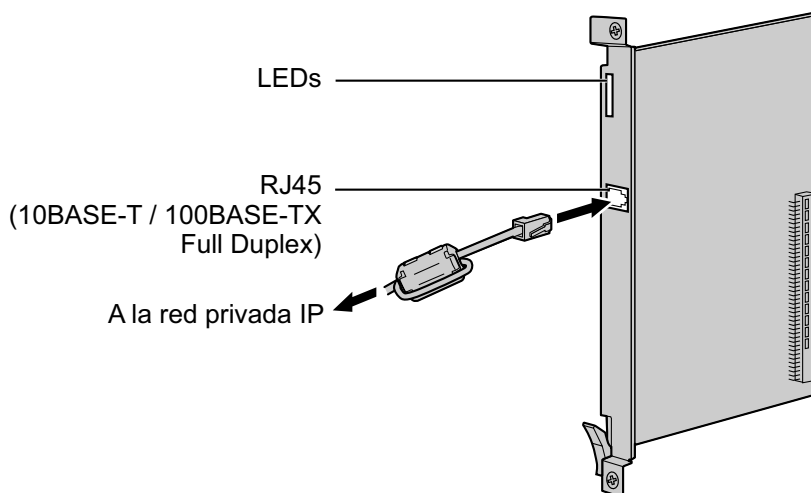
Indicaciones LED

Indicación	Color	Descripción
CARD STATUS	Verde / Rojo	Indicación del estado de la tarjeta <ul style="list-style-type: none"> • Apagado: Desactivado • Iluminado en verde: Normal (Todos los puertos están libres) • Parpadea en verde (60 veces por minuto): Normal (Se utiliza un puerto) • Iluminado en rojo: Defectuoso (incluye reinicio) • Parpadea en rojo (60 veces por minuto): Fuera de servicio
ONLINE	Verde	Indicación de estado on-line <ul style="list-style-type: none"> • Iluminado: Modo on-line • Apagado: Modo off-line • Parpadea: Modo de mantenimiento <p>Nota Si el indicador LINK está apagado, el indicador ONLINE también estará apagado.</p>
ALARM	Rojo	Indicación de alarma <ul style="list-style-type: none"> • Apagado: Normal • Iluminado: Alarma
VoIP BUSY	Verde	Indicación del proceso VoIP (H.323) <ul style="list-style-type: none"> • Apagado: Proceso VoIP inactivo • Iluminado: Proceso VoIP activo
LINK	Verde	Indicación de estado del enlace <ul style="list-style-type: none"> • Apagado: Error de conexión • Iluminado: Conexión normal
DATA	Verde	Indicación de transmisión de datos <ul style="list-style-type: none"> • Apagado: No se transmiten datos • Iluminado: Transmisión de datos

2.4.13 Tarjeta IP-GW16 (KX-TDA0490)

Función

Tarjeta VoIP Gateway de 16 canales. Compatible con el protocolo VoIP H.323 V.2 y los métodos ITU-T G.729a, G.723.1, y G.711 CODEC.



Accesorios y elementos adquiridos por el usuario

Accesorios (incluidos): Núcleo de ferrita × 1, CD-ROM (incluye documentación para la programación del web) × 1

Adquiridos por el usuario (no incluidos): Conector RJ45

Nota

- La longitud máxima del cable que se puede conectar a esta tarjeta de servicio opcional es de 100 m.
- Cuando conecte el conector RJ45, instale el núcleo de ferrita incluido. Consulte "2.2.9 Instalar un núcleo de ferrita".
- Para obtener instrucciones de programación y otra información acerca de la tarjeta IP-GW16, consulte la documentación para la tarjeta IP-GW16. Para programar la tarjeta IP-GW16, utilice la programación web específica para la tarjeta IP-GW16.
- Para confirmar la conexión a una línea externa, consulte "Confirmar la conexión a una línea externa" en "2.14.1 Iniciar la central".

Asignaciones de patillas

Conector RJ45 (10BASE-T / 100BASE-TX)

	Nº	Nombre de señal	Entrada (E) / Salida (S)	Función
	1	TPO+	S	Transmitir datos+
	2	TPO-	S	Transmitir datos-
	3	TPI+	E	Recibir datos+
	4-5	Reservado	—	—
	6	TPI-	E	Recibir datos-
	7-8	Reservado	—	—

Indicaciones LED

Indicación	Color	Descripción
CARD STATUS	Verde / Rojo	Indicación del estado de la tarjeta <ul style="list-style-type: none"> • Apagado: Desactivado • Iluminado en verde: Normal (Todos los puertos están libres) • Parpadea en verde (60 veces por minuto): Normal (Se utiliza un puerto) • Iluminado en rojo: Defectuoso (incluye reinicio) • Parpadea en rojo (60 veces por minuto): Fuera de servicio
ONLINE	Verde	Indicación de estado on-line <ul style="list-style-type: none"> • Iluminado: Modo on-line • Apagado: Modo off-line • Parpadea: Modo de mantenimiento <p>Nota</p> <p>Si el indicador LINK está apagado, el indicador ONLINE también estará apagado.</p>
ALARM	Rojo	Indicación de alarma <ul style="list-style-type: none"> • Apagado: Normal • Iluminado: Alarma
VoIP BUSY	Verde	Indicación del proceso VoIP (H.323) <ul style="list-style-type: none"> • Apagado: Proceso VoIP inactivo • Iluminado: Proceso VoIP activo
LINK	Verde	Indicación de estado del enlace <ul style="list-style-type: none"> • Apagado: Error de conexión • Iluminado: Conexión normal
DATA	Verde	Indicación de transmisión de datos <ul style="list-style-type: none"> • Apagado: No se transmiten datos • Iluminado: Transmisión de datos

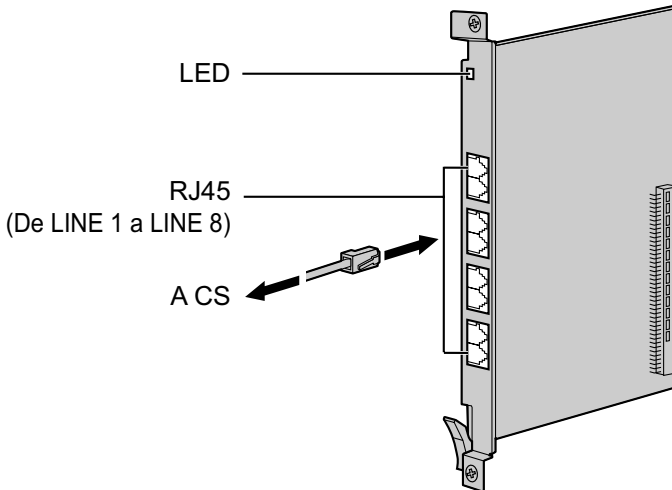
2.5 Información acerca de las tarjetas de extensión

2.5.1 Tarjeta CSIF4 (KX-TDA0143) y tarjeta CSIF8 (KX-TDA0144)

Función

CSIF4: Tarjeta de interface CS de 4 puertos para 4 CS.

CSIF8: Tarjeta de interface CS de 8 puertos para 8 CS.



Accesorios y elementos adquiridos por el usuario

Accesorios (incluidos): ninguno

Adquiridos por el usuario (no incluidos): Conector RJ45

CUIDADO

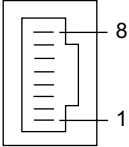
Asegúrese de que el estado de todas las CSs conectadas a las tarjetas CSIF esté ajustado a En servicio (INS). Para obtener información acerca de cómo visualizar información de la CS utilizando la Consola de mantenimiento, consulte "2.6.14 Utilidades—Información Sist. DECT" en el Manual de programación del PC. Si alguna CS se encuentra en estado Fuera de servicio (OUS), asegúrese de que esté bien conectada a la tarjeta CSIF. Si la CS continúa en estado OUS, es posible que la conexión sea defectuosa. No deje la CS conectada en estado OUS puesto que podría provocar graves daños a la tarjeta CSIF.

Nota

- De LINE 5 a LINE 8 sólo están disponibles para la tarjeta CSIF8.
- Cuando utilice una tarjeta CSIF4, tenga en cuenta que el software de la central reconocerá la tarjeta CSIF4 como la tarjeta CSIF8. Como consecuencia, puede que aparezcan 8 antenas repetidoras disponibles; sin embargo, la tarjeta CSIF4 sólo acepta 4 antenas.
- Para más información acerca de la conexión de la CS, consulte "2.8.7 Conectar una antena repetidora a la central" en "2.8 Conexión de las extensiones portátiles DECT" o "2.9.7 Conectar una antena repetidora a la central" en "2.9 Conexión de Extensiones portátiles de 2.4 GHz".

Asignaciones de patillas

Conector RJ45

	Nº	Nombre de señal	Función
	1-2	Reservado	–
	3	D1	Puerto de datos (Alto)
	4	POWH	Alimentación (Alto)
	5	POWL	Alimentación (Bajo)
	6	D2	Puerto de datos (Bajo)
	7-8	Reservado	–

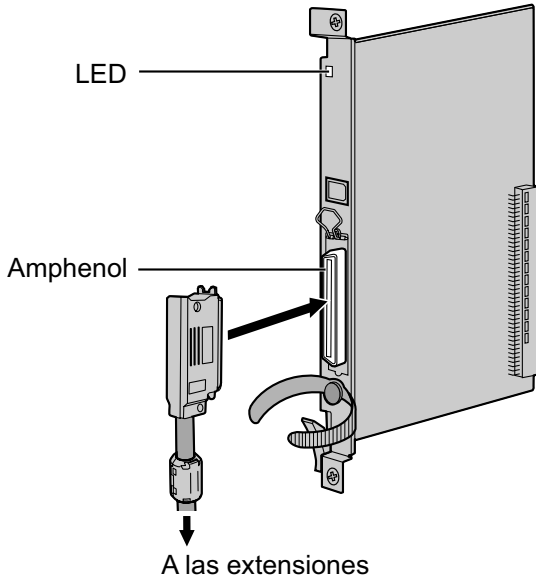
Indicaciones LED

Indicación	Color	Descripción
CARD STATUS	Verde / Rojo	Indicación del estado de la tarjeta <ul style="list-style-type: none"> • Apagado: Desactivado • Iluminado en verde: Normal (Todos los puertos están libres) • Parpadea en verde (60 veces por minuto): Normal (Se utiliza un puerto) • Iluminado en rojo: Defectuoso (incluye reinicio) • Parpadea en rojo (60 veces por minuto): Fuera de servicio

2.5.2 Tarjeta DHLC8 (KX-TDA0170)

Función

Tarjeta de extensión híbrida digital de 8 puertos para TEDs, TEAs, TRs Consolas SDE y CSs de interface TE, con 2 puertos de transferencia por fallo de alimentación (PFT).



Accesorios y elementos adquiridos por el usuario

Accesorios (incluidos): Tornillos × 2, Núcleo de ferrita × 1

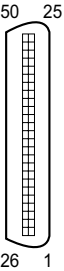
Adquiridos por el usuario (no incluidos): Conector Amphenol

Nota

- Instale el núcleo de ferrita que se incluye en el cable. Consulte "2.2.9 Instalar un núcleo de ferrita".
- Para conectar el conector Amphenol, consulte "2.2.10 Fijar el conector amphenol".
- Para más información acerca de la transferencia por fallo de alimentación, consulte "2.13.1 Conexiones de fallo de alimentación".

Asignaciones de patillas

Conector Amphenol

	Nº	Nombre de señal	Función	Nº	Nombre de señal	Función
	1	RA	Puerto de timbre 1 del TR	26	TA	Puerto 1 de Tip del TR
	2	D2A	Puerto de datos 1 del TE (Bajo)	27	D1A	Puerto de datos 1 del TE (Alto)
	3	Reservado	–	28	Reservado	–
	4	RB	Puerto de timbre 2 del TR	29	TB	Puerto 2 de Tip del TR
	5	D2B	Puerto de datos 2 del TE (Bajo)	30	D1B	Puerto de datos 2 del TE (Alto)
	6	Reservado	–	31	Reservado	–
	7	RC	Puerto de timbre 3 del TR	32	TC	Puerto 3 de Tip del TR
	8	D2C	Puerto de datos 3 del TE (Bajo)	33	D1C	Puerto de datos 3 del TE (Alto)
	9	Reservado	–	34	Reservado	–
	10	RD	Puerto de timbre 4 del TR	35	TD	Puerto 4 de Tip del TR
	11	D2D	Puerto de datos 4 del TE (Bajo)	36	D1D	Puerto de datos 4 del TE (Alto)
	12	Reservado	–	37	Reservado	–
	13	RE	Puerto de timbre 5 del TR	38	TE	Puerto 5 de Tip del TR
	14	D2E	Puerto de datos 5 del TE (Bajo)	39	D1E	Puerto de datos 5 del TE (Alto)
	15	Reservado	–	40	Reservado	–
	16	RF	Puerto de timbre 6 del TR	41	TF	Puerto 6 de Tip del TR
	17	D2F	Puerto de datos 6 del TE (Bajo)	42	D1F	Puerto de datos 6 del TE (Alto)
	18	Reservado	–	43	Reservado	–
	19	RG	Puerto de timbre 7 del TR	44	TG	Puerto 7 de Tip del TR
	20	D2G	Puerto de datos 7 del TE (Bajo)	45	D1G	Puerto de datos 7 del TE (Alto)
	21	Reservado	–	46	Reservado	–
	22	RH	Puerto de timbre 8 del TR	47	TH	Puerto 8 de Tip del TR

2.5.2 Tarjeta DHLC8 (KX-TDA0170)

	Nº	Nombre de señal	Función	Nº	Nombre de señal	Función
	23	D2H	Puerto de datos 8 del TE (Bajo)	48	D1H	Puerto de datos 8 del TE (Alto)
	24-25	Reservado	–	49-50	Reservado	–

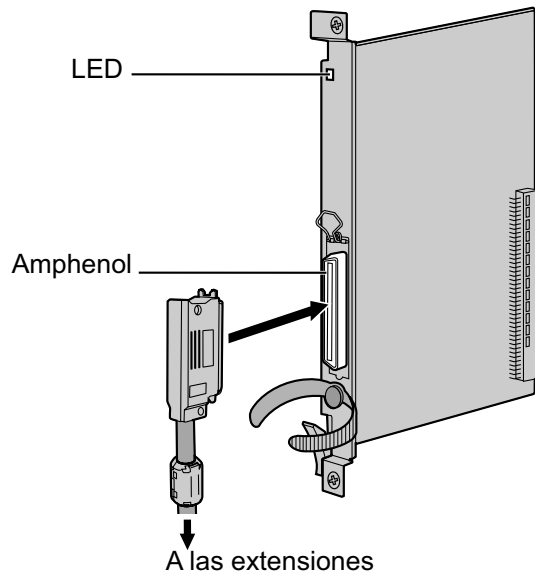
Indicaciones LED

Indicación	Color	Descripción
CARD STATUS	Verde / Naranja / Rojo	Indicación del estado de la tarjeta <ul style="list-style-type: none">• Apagado: Desactivado• Iluminado en verde: Normal (Todos los puertos están libres)• Parpadea en verde (60 veces por minuto): Normal (Se utiliza un puerto)• Parpadea en naranja: Detección de la conexión de CS de interface TE (cuando se inicia la CS de interface TE)• Iluminado en rojo: Defectuoso (incluye reinicio)• Parpadea en rojo (60 veces por minuto): Fuera de servicio

2.5.3 Tarjeta DLC8 (KX-TDA0171)

Función

Tarjeta de extensión digital de 8 puertos para TEDs, Consolas SDE y CSs de interface TE.



Accesorios y elementos adquiridos por el usuario

Accesorios (incluidos): Tornillos × 2, Núcleo de ferrita × 1

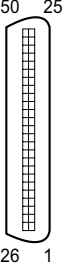
Adquiridos por el usuario (no incluidos): Conector Amphenol

Nota

- Instale el núcleo de ferrita que se incluye en el cable. Consulte "2.2.9 Instalar un núcleo de ferrita".
- Para conectar el conector Amphenol, consulte "2.2.10 Fijar el conector amphenol".

Asignaciones de patillas

Conector Amphenol

	Nº	Nombre de señal	Función	Nº	Nombre de señal	Función
	1	Reservado	–	26	Reservado	–
	2	D2A	Puerto de datos 1 (Bajo)	27	D1A	Puerto de datos 1 (Alto)
	3-4	Reservado	–	28-29	Reservado	–
	5	D2B	Puerto de datos 2 (Bajo)	30	D1B	Puerto de datos 2 (Alto)
	6-7	Reservado	–	31-32	Reservado	–
	8	D2C	Puerto de datos 3 (Bajo)	33	D1C	Puerto de datos 3 (Alto)
	9-10	Reservado	–	34-35	Reservado	–
	11	D2D	Puerto de datos 4 (Bajo)	36	D1D	Puerto de datos 4 (Alto)
	12-13	Reservado	–	37-38	Reservado	–
	14	D2E	Puerto de datos 5 (Bajo)	39	D1E	Puerto de datos 5 (Alto)
	15-16	Reservado	–	40-41	Reservado	–
	17	D2F	Puerto de datos 6 (Bajo)	42	D1F	Puerto de datos 6 (Alto)
	18-19	Reservado	–	43-44	Reservado	–
	20	D2G	Puerto de datos 7 (Bajo)	45	D1G	Puerto de datos 7 (Alto)
	21-22	Reservado	–	46-47	Reservado	–
	23	D2H	Puerto de datos 8 (Bajo)	48	D1H	Puerto de datos 8 (Alto)
24-25	Reservado	–	49-50	Reservado	–	

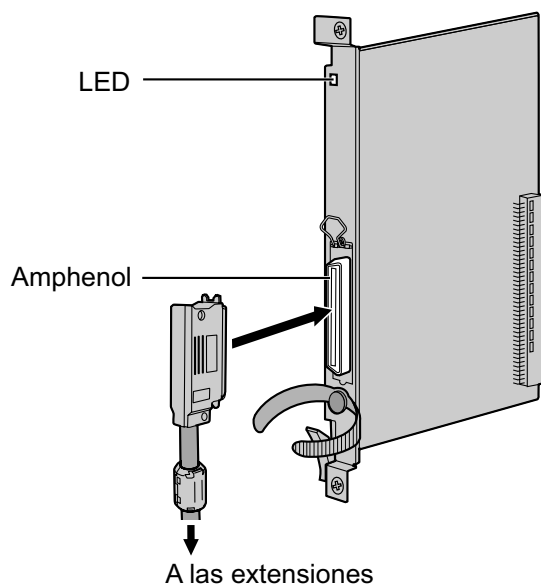
Indicaciones LED

Indicación	Color	Descripción
CARD STATUS	Verde / Naranja / Rojo	Indicación del estado de la tarjeta <ul style="list-style-type: none">• Apagado: Desactivado• Iluminado en verde: Normal (Todos los puertos están libres)• Parpadea en verde (60 veces por minuto): Normal (Se utiliza un puerto)• Parpadea en naranja: Detección de la conexión de CS de interface TE (cuando se inicia la CS de interface TE)• Iluminado en rojo: Defectuoso (incluye reinicio)• Parpadea en rojo (60 veces por minuto): Fuera de servicio

2.5.4 Tarjeta DLC16 (KX-TDA0172)

Función

Tarjeta de extensión digital de 16 puertos para TEDs, Consolas SDE y CSs de interface TE.



Accesorios y elementos adquiridos por el usuario

Accesorios (incluidos): Tornillos × 2, Núcleo de ferrita × 1

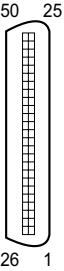
Adquiridos por el usuario (no incluidos): Conector Amphenol

Nota

- Instale el núcleo de ferrita que se incluye en el cable. Consulte "2.2.9 Instalar un núcleo de ferrita".
- Para conectar el conector Amphenol, consulte "2.2.10 Fijar el conector amphenol".

Asignaciones de patillas

Conector Amphenol

	Nº	Nombre de señal	Función	Nº	Nombre de señal	Función
	1	D2A	Puerto de datos 1 (Bajo)	26	D1A	Puerto de datos 1 (Alto)
	2	D2B	Puerto de datos 2 (Bajo)	27	D1B	Puerto de datos 2 (Alto)
	3	D2C	Puerto de datos 3 (Bajo)	28	D1C	Puerto de datos 3 (Alto)
	4	D2D	Puerto de datos 4 (Bajo)	29	D1D	Puerto de datos 4 (Alto)
	5	D2E	Puerto de datos 5 (Bajo)	30	D1E	Puerto de datos 5 (Alto)
	6	D2F	Puerto de datos 6 (Bajo)	31	D1F	Puerto de datos 6 (Alto)
	7	D2G	Puerto de datos 7 (Bajo)	32	D1G	Puerto de datos 7 (Alto)
	8	D2H	Puerto de datos 8 (Bajo)	33	D1H	Puerto de datos 8 (Alto)
	9	D2I	Puerto de datos 9 (Bajo)	34	D1I	Puerto de datos 9 (Alto)
	10	D2J	Puerto de datos 10 (Bajo)	35	D1J	Puerto de datos 10 (Alto)
	11	D2K	Puerto de datos 11 (Bajo)	36	D1K	Puerto de datos 11 (Alto)
	12	D2L	Puerto de datos 12 (Bajo)	37	D1L	Puerto de datos 12 (Alto)
	13	D2M	Puerto de datos 13 (Bajo)	38	D1M	Puerto de datos 13 (Alto)
	14	D2N	Puerto de datos 14 (Bajo)	39	D1N	Puerto de datos 14 (Alto)
	15	D2O	Puerto de datos 15 (Bajo)	40	D1O	Puerto de datos 15 (Alto)
	16	D2P	Puerto de datos 16 (Bajo)	41	D1P	Puerto de datos 16 (Alto)
17-25	Reservado	–	42-50	Reservado	–	

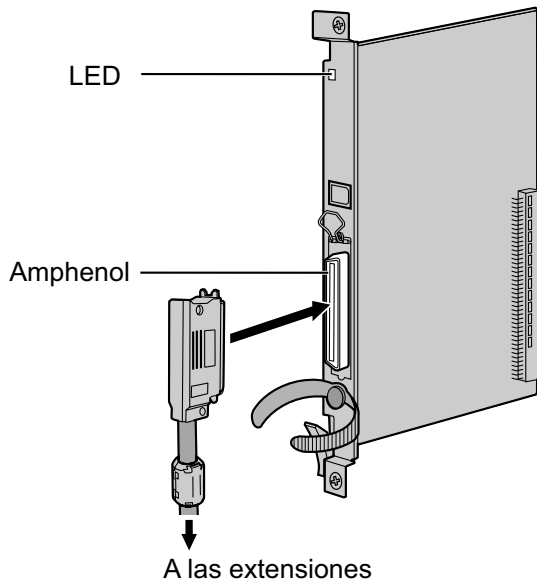
Indicaciones LED

Indicación	Color	Descripción
CARD STATUS	Verde / Naranja / Rojo	Indicación del estado de la tarjeta <ul style="list-style-type: none">• Apagado: Desactivado• Iluminado en verde: Normal (Todos los puertos están libres)• Parpadea en verde (60 veces por minuto): Normal (Se utiliza un puerto)• Parpadea en naranja: Detección de la conexión de CS de interface TE (cuando se inicia la CS de interface TE)• Iluminado en rojo: Defectuoso (incluye reinicio)• Parpadea en rojo (60 veces por minuto): Fuera de servicio

2.5.5 Tarjeta SLC8 (KX-TDA0173)

Función

Tarjeta de extensión de 8 puertos para TRs con 2 puertos de transferencia por fallo de alimentación (PFT).



Accesorios y elementos adquiridos por el usuario

Accesorios (incluidos): Tornillos × 2, Núcleo de ferrita × 1

Adquiridos por el usuario (no incluidos): Conector Amphenol

Nota

- Instale el núcleo de ferrita que se incluye en el cable. Consulte "2.2.9 Instalar un núcleo de ferrita".
- Para conectar el conector Amphenol, consulte "2.2.10 Fijar el conector amphenol".
- Para más información acerca de la transferencia por fallo de alimentación, consulte "2.13.1 Conexiones de fallo de alimentación".

Asignaciones de patillas

Conector Amphenol

	Nº	Nombre de señal	Función	Nº	Nombre de señal	Función
	1	RA	Puerto de timbre 1	26	TA	Puerto tip 1
	2-3	Reservado	–	27-28	Reservado	–
	4	RB	Puerto de timbre 2	29	TB	Puerto tip 2
	5-6	Reservado	–	30-31	Reservado	–
	7	RC	Puerto de timbre 3	32	TC	Puerto tip 3
	8-9	Reservado	–	33-34	Reservado	–
	10	RD	Puerto de timbre 4	35	TD	Puerto tip 4
	11-12	Reservado	–	36-37	Reservado	–
	13	RE	Puerto de timbre 5	38	TE	Puerto tip 5
	14-15	Reservado	–	39-40	Reservado	–
	16	RF	Puerto de timbre 6	41	TF	Puerto tip 6
	17-18	Reservado	–	42-43	Reservado	–
	19	RG	Puerto de timbre 7	44	TG	Puerto tip 7
	20-21	Reservado	–	45-46	Reservado	–
	22	RH	Puerto de timbre 8	47	TH	Puerto tip 8
	23-25	Reservado	–	48-50	Reservado	–

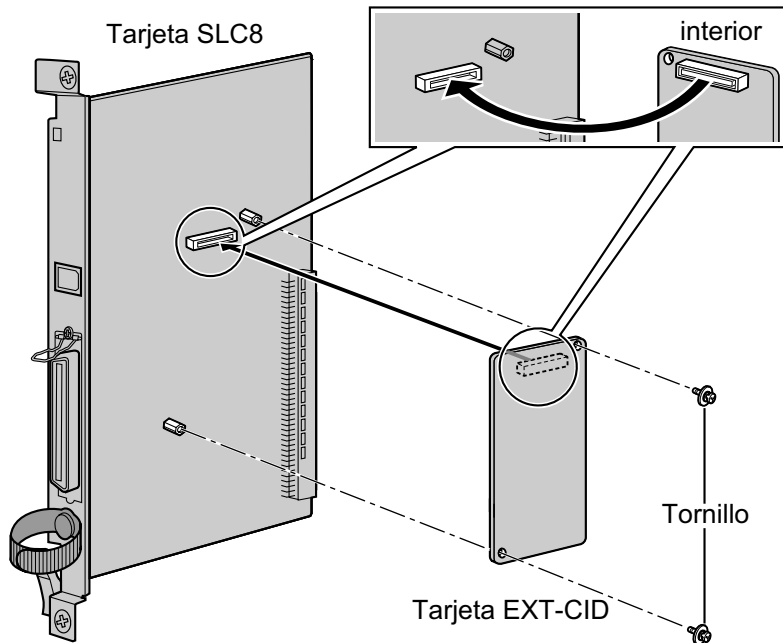
Indicaciones LED

Indicación	Color	Descripción
CARD STATUS	Verde / Rojo	Indicación del estado de la tarjeta <ul style="list-style-type: none"> • Apagado: Desactivado • Iluminado en verde: Normal (Todos los puertos están libres) • Parpadea en verde (60 veces por minuto): Normal (Se utiliza un puerto) • Iluminado en rojo: Defectuoso (incluye reinicio) • Parpadea en rojo (60 veces por minuto): Fuera de servicio

2.5.6 Tarjeta EXT-CID (KX-TDA0168)

Función

Envía señales de Identificación del Llamante a los puertos de extensión. Sólo para instalar en la Tarjeta SLC8.



Accesorios y elementos adquiridos por el usuario

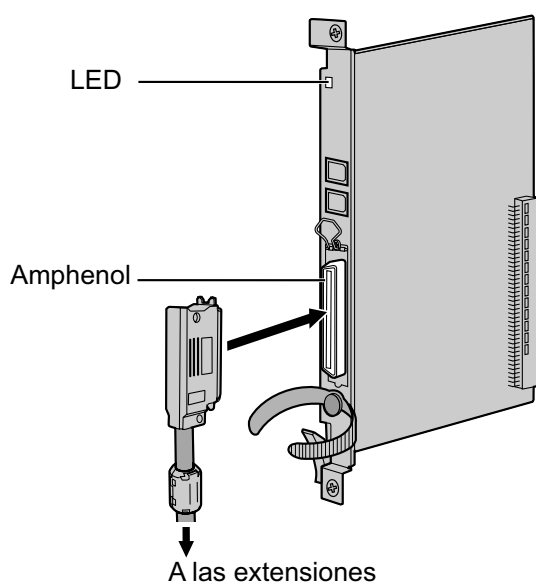
Accesorios (incluidos): Tornillos × 2

Adquiridos por el usuario (no incluidos): ninguno

2.5.7 Tarjeta SLC16 (KX-TDA0174), tarjeta MSLC16 (KX-TDA0175) y tarjeta CSLC16 (KX-TDA0177)

Función

- SLC16:** Tarjeta de extensión de 16 puertos para TRs con 4 puertos de transferencia por fallo de alimentación (PFT).
- MSLC16:** Tarjeta de extensión de 16 puertos para TRs con un control indicador de mensaje en espera y 4 puertos de transferencia por fallo de alimentación (PFT). Salida de potencia máxima de 160 V / 90 V para el control indicador de mensaje en espera.
- CSLC16:** Tarjeta de extensión de 16 puertos para TRs con identificación del llamante (FSK) y 4 puertos de transferencia por fallo de alimentación (PFT).



Accesorios y elementos adquiridos por el usuario

Accesorios (incluidos): Tornillos × 2, Núcleo de ferrita × 1

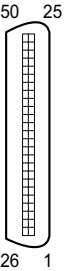
Adquiridos por el usuario (no incluidos): Conector Amphenol

Nota

- Se recomienda utilizar un TR Panasonic con indicador de mensaje en espera (por ejemplo, el KX-T7710) para la conexión a la tarjeta MSLC16.
- Instale el núcleo de ferrita que se incluye en el cable. Consulte "2.2.9 Instalar un núcleo de ferrita".
- Para conectar el conector Amphenol, consulte "2.2.10 Fijar el conector amphenol".
- Para más información acerca de la transferencia por fallo de alimentación, consulte "2.13.1 Conexiones de fallo de alimentación".

Asignaciones de patillas

Conector Amphenol

	Nº	Nombre de señal	Función	Nº	Nombre de señal	Función
	1	RA	Puerto de timbre 1	26	TA	Puerto tip 1
	2	RB	Puerto de timbre 2	27	TB	Puerto tip 2
	3	RC	Puerto de timbre 3	28	TC	Puerto tip 3
	4	RD	Puerto de timbre 4	29	TD	Puerto tip 4
	5	RE	Puerto de timbre 5	30	TE	Puerto tip 5
	6	RF	Puerto de timbre 6	31	TF	Puerto tip 6
	7	RG	Puerto de timbre 7	32	TG	Puerto tip 7
	8	RH	Puerto de timbre 8	33	TH	Puerto tip 8
	9	RI	Puerto de timbre 9	34	TI	Puerto tip 9
	10	RJ	Puerto de timbre 10	35	TJ	Puerto tip 10
	11	RK	Puerto de timbre 11	36	TK	Puerto tip 11
	12	RL	Puerto de timbre 12	37	TL	Puerto tip 12
	13	RM	Puerto de timbre 13	38	TM	Puerto tip 13
	14	RN	Puerto de timbre 14	39	TN	Puerto tip 14
	15	RO	Puerto de timbre 15	40	TO	Puerto tip 15
	16	RP	Puerto de timbre 16	41	TP	Puerto tip 16
	17	RQ	Puerto de timbre 17	42	TQ	Puerto tip 17
	18	RR	Puerto de timbre 18	43	TR	Puerto tip 18
	19	RS	Puerto de timbre 19	44	TS	Puerto tip 19
	20	RT	Puerto de timbre 20	45	TT	Puerto tip 20
	21	RU	Puerto de timbre 21	46	TU	Puerto tip 21
	22	RV	Puerto de timbre 22	47	TV	Puerto tip 22
	23	RW	Puerto de timbre 23	48	TW	Puerto tip 23

2.5.7 Tarjeta SLC16 (KX-TDA0174), tarjeta MSLC16 (KX-TDA0175) y tarjeta CSLC16 (KX-TDA0177)

	Nº	Nombre de señal	Función	Nº	Nombre de señal	Función
	24	RX	Puerto de timbre 24	49	TX	Puerto tip 24
	25	Reservado	–	50	Reservado	–

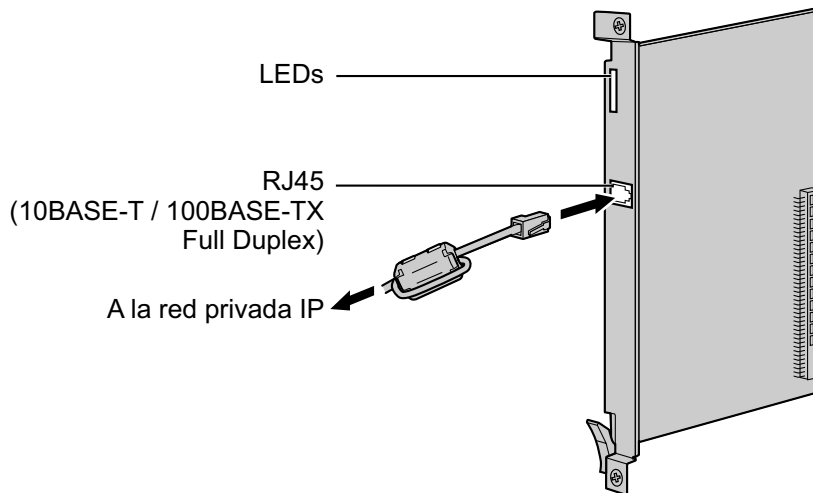
Indicaciones LED

Indicación	Color	Descripción
CARD STATUS	Verde / Rojo	Indicación del estado de la tarjeta <ul style="list-style-type: none">• Apagado: Desactivado• Iluminado en verde: Normal (Todos los puertos están libres)• Parpadea en verde (60 veces por minuto): Normal (Se utiliza un puerto)• Iluminado en rojo: Defectuoso (incluye reinicio)• Parpadea en rojo (60 veces por minuto): Fuera de servicio

2.5.8 Tarjeta IP-EXT16 (KX-TDA0470)

Función

Tarjeta de extensión VoIP Gateway de 16 canales. Compatible con el protocolo específico de Panasonic y los métodos ITU-T G.729a y G.711 CODEC.



Accesorios y elementos adquiridos por el usuario

Accesorios (incluidos): Núcleo de ferrita × 1

Adquiridos por el usuario (no incluidos): Conector RJ45

Nota

- La longitud máxima del cable que se puede conectar a esta tarjeta de servicio opcional es de 100 m.
- Cuando conecte el conector RJ45, instale el núcleo de ferrita incluido. Consulte "2.2.9 Instalar un núcleo de ferrita".

Asignaciones de patillas

Conector RJ45 (10BASE-T / 100BASE-TX)

	Nº	Nombre de señal	Entrada (E) / Salida (S)	Función
	1	TPO+	S	Transmitir datos+
	2	TPO-	S	Transmitir datos-
	3	TPI+	E	Recibir datos+
	4-5	Reservado	–	–
	6	TPI-	E	Recibir datos-
	7-8	Reservado	–	–

Indicaciones LED

Indicación	Color	Descripción
CARD STATUS	Verde / Rojo	Indicación del estado de la tarjeta <ul style="list-style-type: none"> • Apagado: Desactivado • Iluminado en verde: Normal (Todos los puertos están libres) • Parpadea en verde (60 veces por minuto): Normal (Se utiliza un puerto) • Iluminado en rojo: Defectuoso (incluye reinicio) • Parpadea en rojo (60 veces por minuto): Fuera de servicio
ONLINE	Verde	Indicación de estado on-line <ul style="list-style-type: none"> • Iluminado: Como mínimo un puerto está en uso (un TE-IP conectado) • Apagado: Ningún puerto está en uso (ningún TE-IP está conectado) <p>Nota</p> <p>Si el indicador LINK está apagado, el indicador ONLINE también estará apagado.</p>
ALARM	Rojo	Indicación de alarma <ul style="list-style-type: none"> • Apagado: Normal • Iluminado: Alarma
VoIP BUSY	Verde	Indicación del proceso del protocolo VoIP específico de Panasonic <ul style="list-style-type: none"> • Apagado: Proceso VoIP inactivo • Iluminado: Proceso VoIP activo
LINK	Verde	Indicación de estado del enlace <ul style="list-style-type: none"> • Apagado: Error de conexión • Iluminado: Conexión normal
DATA	Verde	Indicación de transmisión de datos <ul style="list-style-type: none"> • Apagado: No se transmiten datos • Iluminado: Transmisión de datos

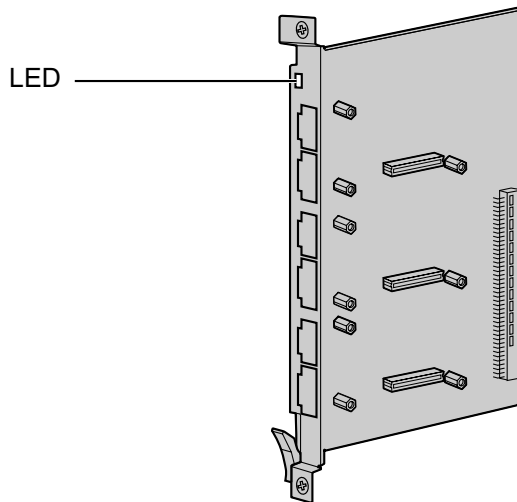
2.6 Información acerca de las otras tarjetas

2.6.1 Tarjeta OPB3 (KX-TDA0190)

Función

Tarjeta base opcional de 3 ranuras para instalar un máximo de 3 de las siguientes tarjetas opcionales:

- Tarjeta DPH4
- Tarjeta DPH2
- Tarjeta EIO4
- Tarjeta ECHO16
- Tarjeta MSG4
- Tarjeta ESVM2
- Tarjeta ESVM4



Accesorios y elementos adquiridos por el usuario

Accesorios (incluidos): ninguno

Adquiridos por el usuario (no incluidos): ninguno

ADVERTENCIA

La tarjeta OPB3 utiliza una batería de litio. Existe el riesgo de explosión si sustituye la batería por una de tipo incorrecto. Deseche las baterías usadas según las instrucciones del fabricante.

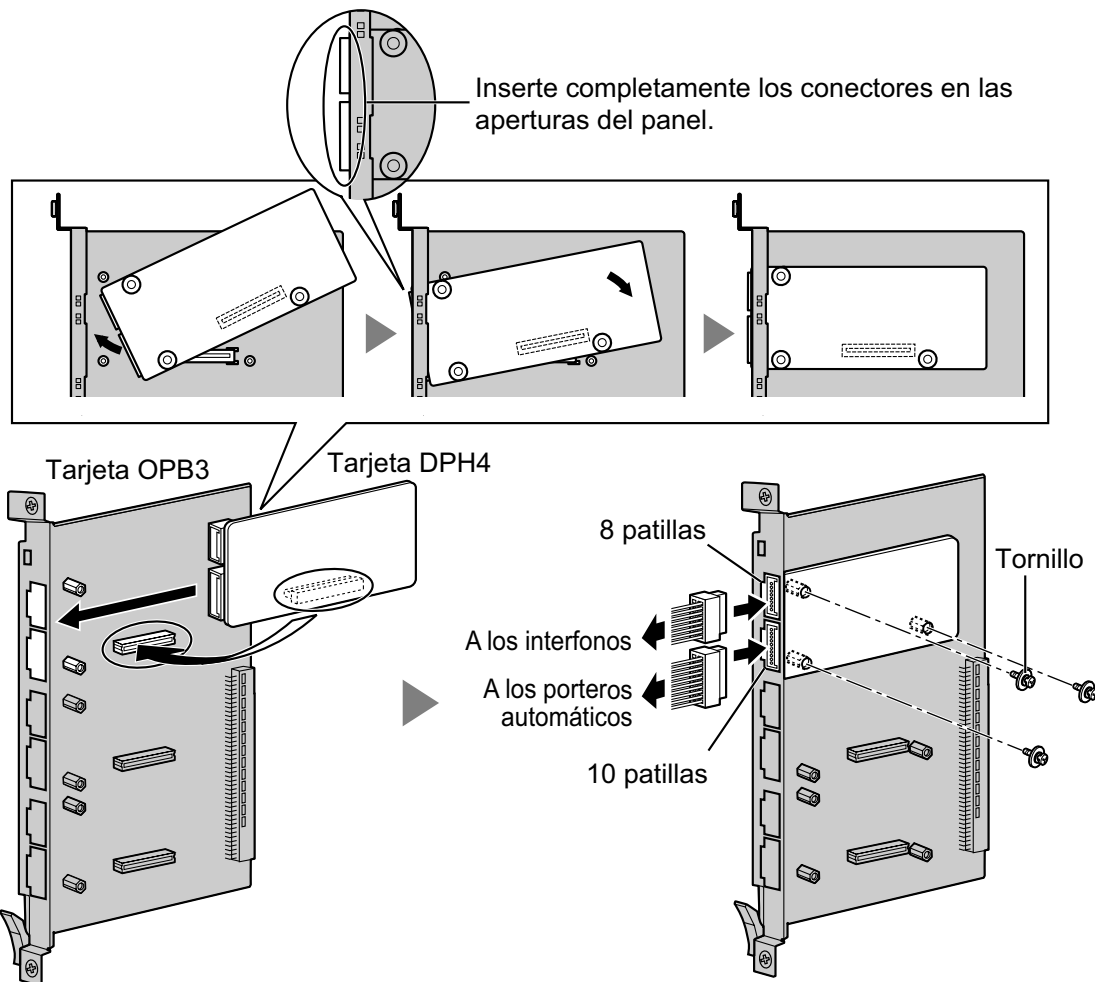
Indicaciones LED

Indicación	Color	Descripción
CARD STATUS	Verde / Rojo	Indicación del estado de la tarjeta <ul style="list-style-type: none"> • Apagado: Desactivado • Iluminado en verde: Normal (Todos los puertos están libres) • Parpadea en verde (60 veces por minuto): Normal (Se utiliza un puerto) • Iluminado en rojo: Defectuoso (incluye reinicio) • Parpadea en rojo (60 veces por minuto): Fuera de servicio

2.6.2 Tarjeta DPH4 (KX-TDA0161)

Función

Tarjeta de interfono de 4 puertos para 4 interfonos y 4 porteros automáticos. Para instalar en la tarjeta OPB3.



Accesorios y elementos adquiridos por el usuario

Accesorios (incluidos): Tornillos × 3, Bloque de terminal de 10 patillas × 1, Bloque de terminal de 8 patillas × 1

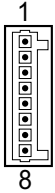
Adquiridos por el usuario (no incluidos): Cable Copper

Nota

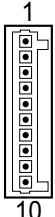
Para información acerca de la conexión de los interfonos y de los porteros automáticos, consulte la sección "2.11.1 Conexión de Interfonos, Porteros automáticos, Sensores externos y Relés externos".

Asignaciones de patillas

Bloque de terminal de 8 patillas

	Nº	Nombre de señal	Función
	1	DP4	Transmisión del interfono 4
	2	com4	Recepción del interfono 4
	3	DP3	Transmisión del interfono 3
	4	com3	Recepción del interfono 3
	5	DP2	Transmisión del interfono 2
	6	com2	Recepción del interfono 2
	7	DP1	Transmisión del interfono 1
	8	com1	Recepción del interfono 1

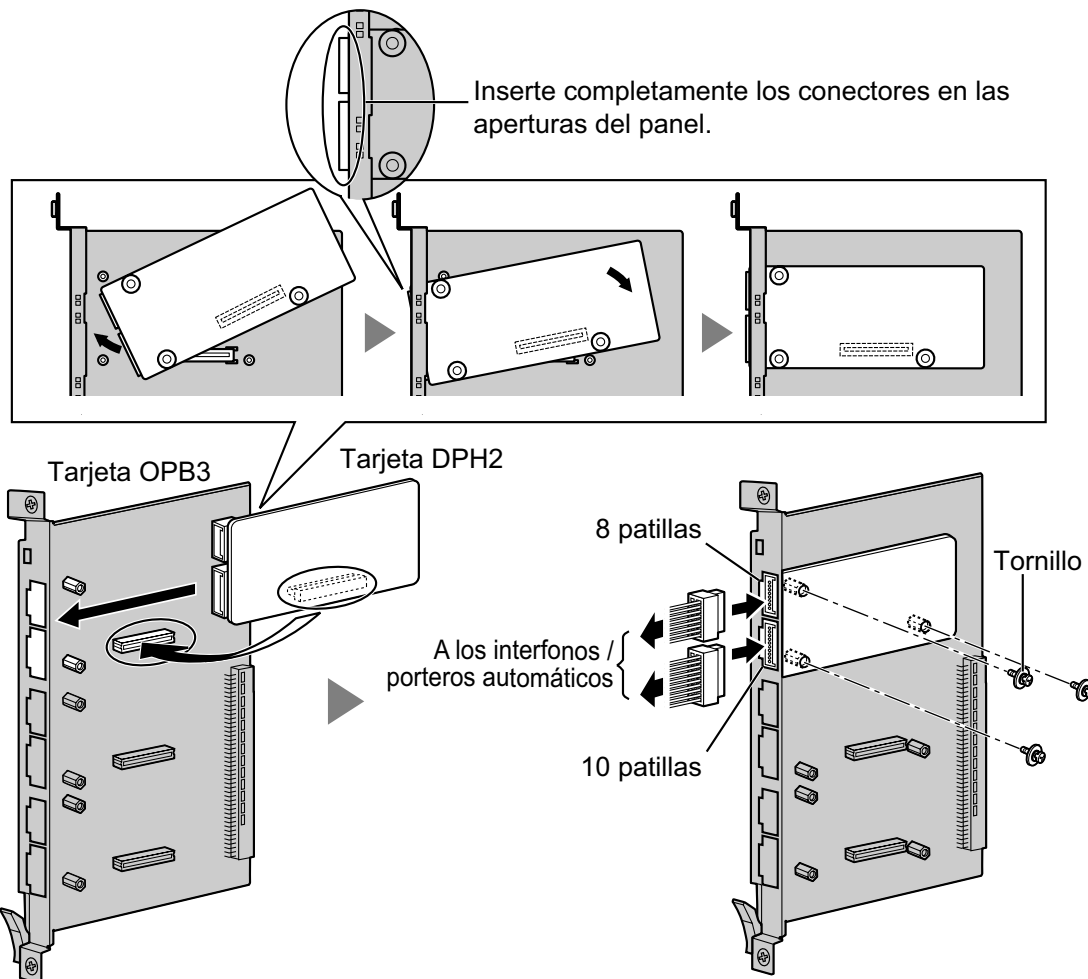
Bloque de terminal de 10 patillas

	Nº	Nombre de señal	Función
	1-2	Reservado	–
	3	OP4b	Portero automático 4
	4	OP4a	Portero automático 4 com
	5	OP3b	Portero automático 3
	6	OP3a	Portero automático 3 com
	7	OP2b	Portero automático 2
	8	OP2a	Portero automático 2 com
	9	OP1b	Portero automático 1
	10	OP1a	Portero automático 1 com

2.6.3 Tarjeta DPH2 (KX-TDA0162)

Función

Tarjeta de interfono de 2 puertos para 2 interfonos tipo alemán y 2 porteros automáticos. Para instalar en la tarjeta OPB3.



Accesorios y elementos adquiridos por el usuario

Accesorios (incluidos): Tornillos × 3, Bloque de terminal de 10 patillas × 1, Bloque de terminal de 8 patillas × 1

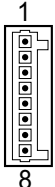
Adquiridos por el usuario (no incluidos): Cable Copper

Nota

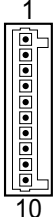
Para información acerca de la conexión de los interfonos y de los porteros automáticos, consulte la sección "2.11.1 Conexión de Interfonos, Porteros automáticos, Sensores externos y Relés externos".

Asignaciones de patillas

Bloque de terminal de 8 patillas

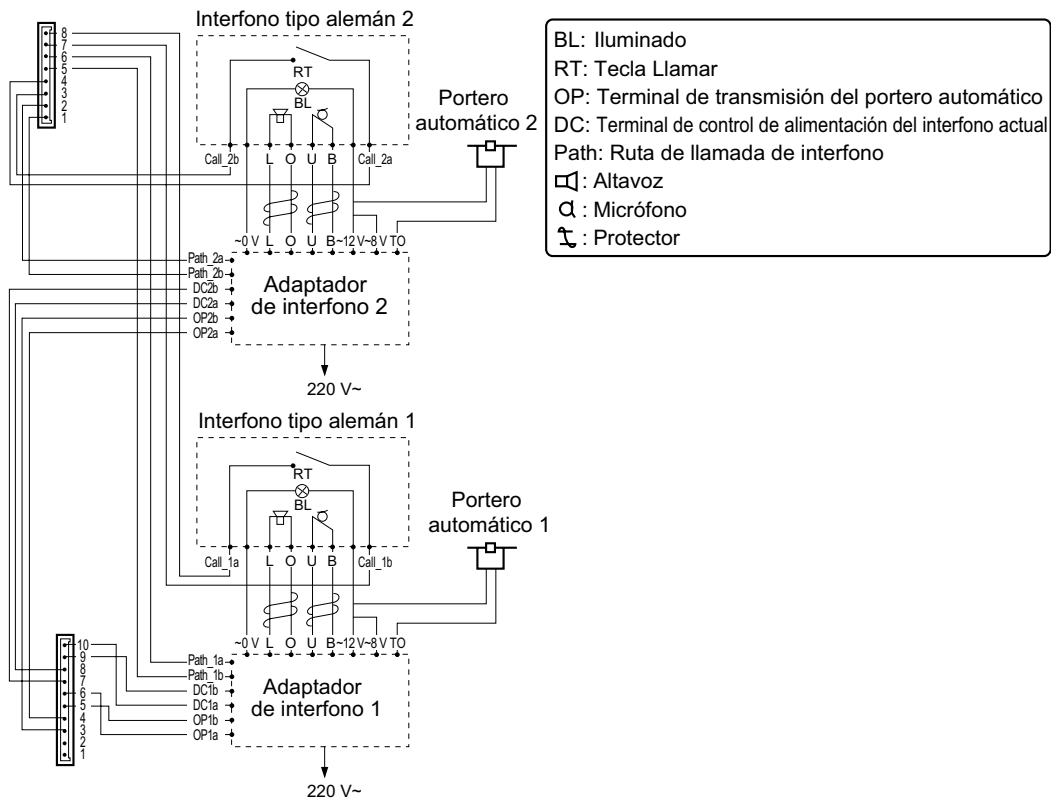
	Nº	Nombre de señal específica	Nombre de señal estándar	Función
	1	Path_2b	b (2)	Transmisión del interfono 2
	2	Path_2a	a (2)	Recepción del interfono 2
	3	Call_2b	RT b (2)	Tecla llamar del interfono 2
	4	Call_2a	RT a (2)	Tecla llamar com del interfono 2
	5	Path_1b	b (1)	Transmisión del interfono 1
	6	Path_1a	a (1)	Recepción del interfono 1
	7	Call_1b	RT b (1)	Tecla llamar del interfono 1
	8	Call_1a	RT a (1)	Tecla llamar com del interfono 1

Bloque de terminal de 10 patillas

	Nº	Nombre de señal específica	Nombre de señal estándar	Función
	1-2	Reservado	Reservado	–
	3	OP2b	TO b (2)	Portero automático 2
	4	OP2a	TO a (2)	Portero automático 2 com
	5	OP1b	TO b (1)	Portero automático 1
	6	OP1a	TO a (1)	Portero automático 1 com
	7	DC2b	TS b (2)	Control 2 del interfono
	8	DC2a	TS a (2)	Control 2 com del interfono
	9	DC1b	TS b (1)	Control 1 del interfono
	10	DC1a	TS a (1)	Control 1 com del interfono

2.6.3 Tarjeta DPH2 (KX-TDA0162)

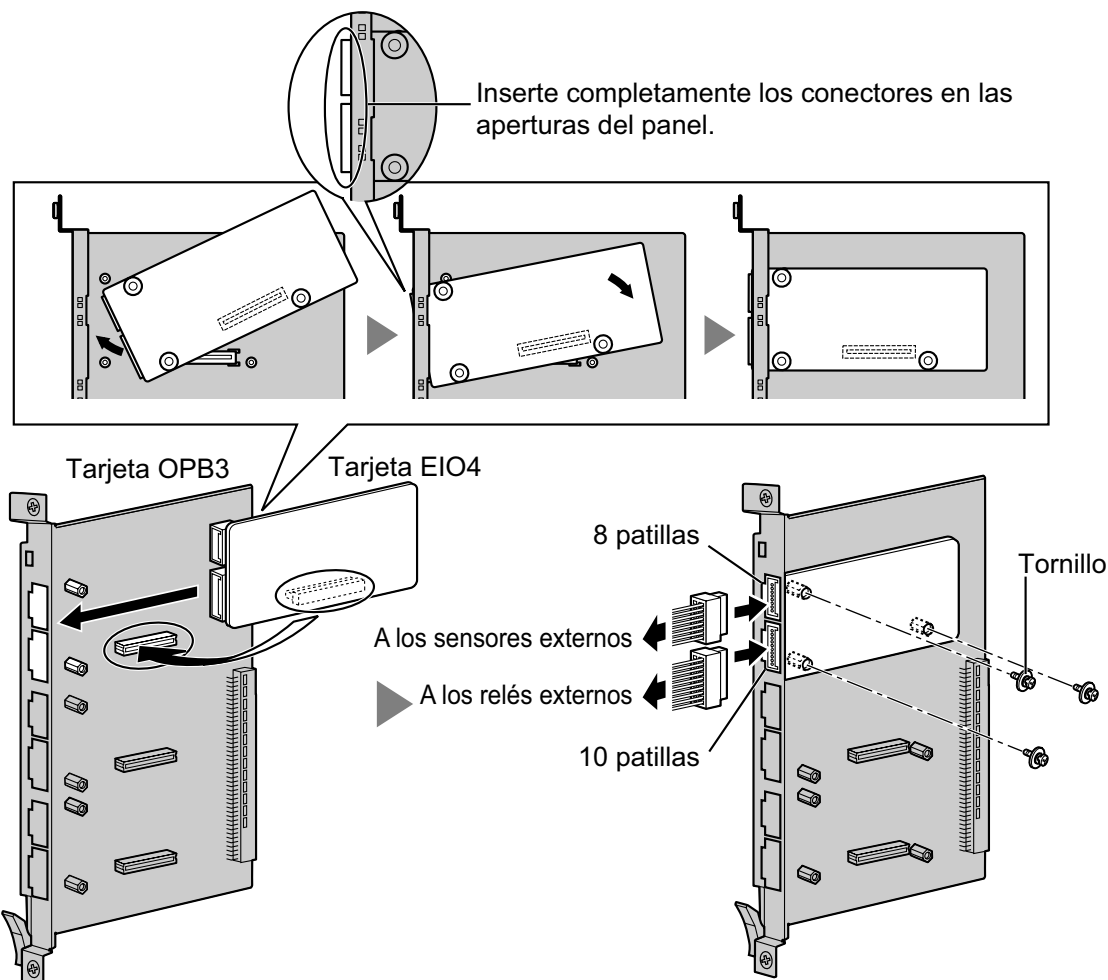
Diagrama de conexión para interfonos tipo alemán y porteros automáticos



2.6.4 Tarjeta EIO4 (KX-TDA0164)

Función

Tarjeta de 4 puertos externos de entrada / salida. Para instalar en la tarjeta OPB3.



Accesorios y elementos adquiridos por el usuario

Accesorios (incluidos): Tornillos \times 3, Bloque de terminal de 10 patillas \times 1, Bloque de terminal de 8 patillas \times 1

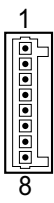
Adquiridos por el usuario (no incluidos): Cable Copper

Nota

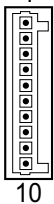
Para información acerca de la conexión a sensores externos y a relés externos, consulte "2.11.1 Conexión de Interfonos, Porteros automáticos, Sensores externos y Relés externos".

Asignaciones de patillas

Bloque de terminal de 8 patillas

	Nº	Nombre de señal	Función
	1	C4b	Control 4
	2	C4a	Control 4 com
	3	C3b	Control 3
	4	C3a	Control 3 com
	5	C2b	Control 2
	6	C2a	Control 2 com
	7	C1b	Control 1
	8	C1a	Control 1 com

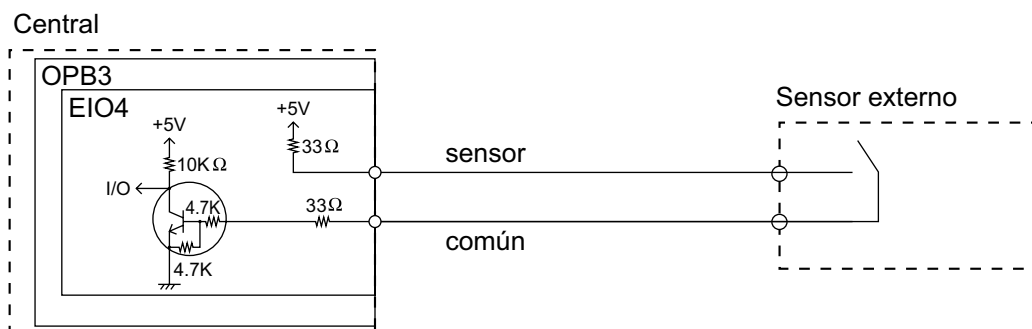
Bloque de terminal de 10 patillas

	Nº	Nombre de señal	Función
	1-2	Reservado	–
	3	OP4b	Dispositivo de apertura 4
	4	OP4a	Dispositivo de apertura 4 com
	5	OP3b	Dispositivo de apertura 3
	6	OP3a	Dispositivo de apertura 3 com
	7	OP2b	Dispositivo de apertura 2
	8	OP2a	Dispositivo de apertura 2 com
	9	OP1b	Dispositivo de apertura 1
	10	OP1a	Dispositivo de apertura 1 com

Sensor externo

La alimentación al sensor externo se proporciona desde la tarjeta EIO4 y debe derivarse a masa a través de la tarjeta EIO4, como se indica en el siguiente diagrama. Una línea "sensor" y una línea "común" están conectadas a la tarjeta EIO4 para cada sensor externo. La central detecta la entrada desde el sensor cuando la señal es inferior a $100\ \Omega$.

Diagrama de conexión



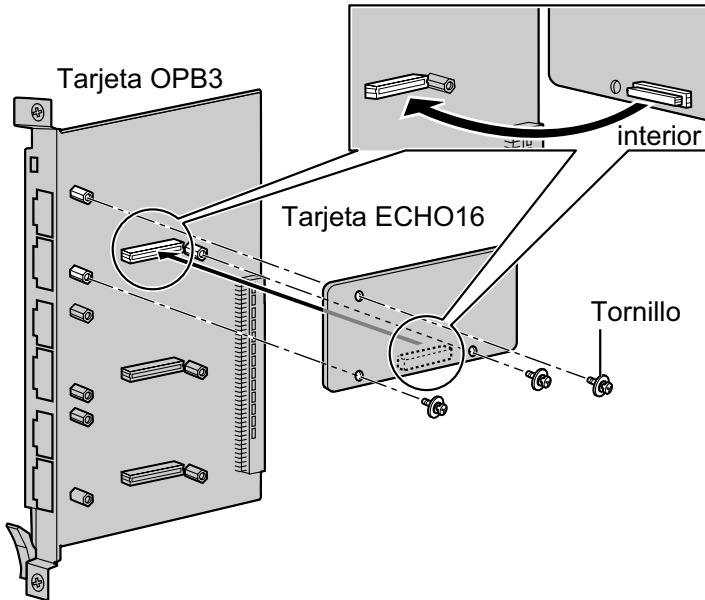
Relé externo

Límite de corriente: 24 V de CC / 30 V de CA, 1 A máximo

2.6.5 Tarjeta ECHO16 (KX-TDA0166)

Función

Tarjeta correctora de eco de 16 canales durante las conferencias. Para instalar en la tarjeta OPB3.



Accesorios y elementos adquiridos por el usuario

Accesorios (incluidos): Tornillos × 3

Adquiridos por el usuario (no incluidos): ninguno

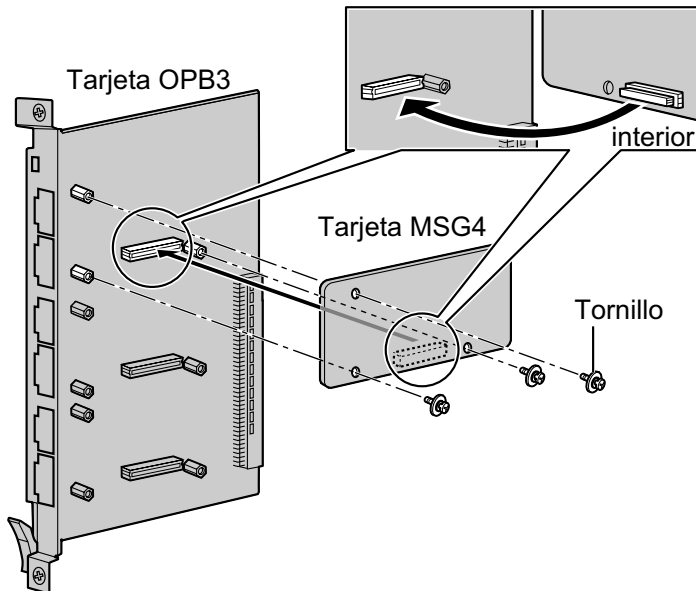
Nota

Para establecer una llamada de conferencia en la que participen de 6 a 8 interlocutores, instale una tarjeta ECHO16 y active la correctora de eco para conferencias utilizando la Consola de mantenimiento. Para más información, consulte "Cancelar Echo—Conferencia" en "4.17 [2-9] Otros" del Manual de programación del PC.

2.6.6 Tarjeta MSG4 (KX-TDA0191)

Función

Tarjeta de mensajes de 4 canales. Para instalar en la tarjeta OPB3.



Accesorios y elementos adquiridos por el usuario

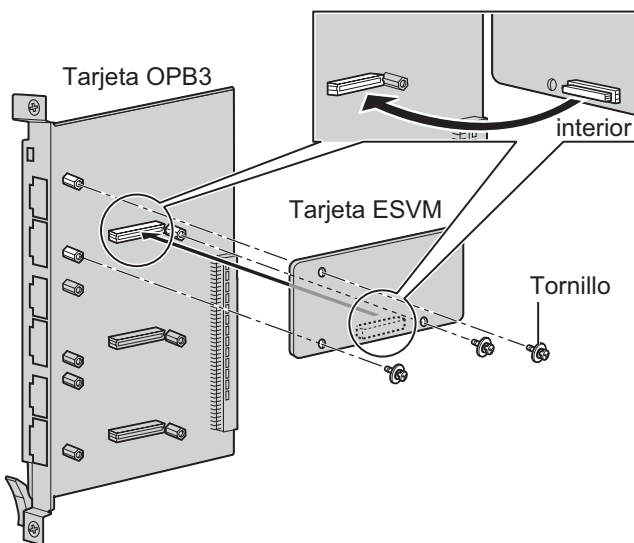
Accesorios (incluidos): Tornillos × 3

Adquiridos por el usuario (no incluidos): ninguno

2.6.7 Tarjeta ESVM2 (KX-TDA0192) y tarjeta ESVM4 (KX-TDA0194)

Función

- ESVM2:** Tarjeta de mensaje de voz integrada de 2 canales para la función Mensaje de voz integrado simplificado. También es compatible con funciones de la tarjeta MSG. Para instalar en la tarjeta OPB3.
- ESVM4:** Tarjeta de mensaje de voz integrada de 4 canales para la función Mensaje de voz integrado simplificado. También es compatible con funciones de la tarjeta MSG. Para instalar en la tarjeta OPB3.



Accesorios y elementos adquiridos por el usuario

Accesorios (incluidos): Tornillos × 3

Adquiridos por el usuario (no incluidos): ninguno

CUIDADO

Al instalar / desinstalar una tarjeta ESVM, tenga cuidado de no dañar los chips que se encuentran alrededor de las partes de conexión. Si lo hiciera, podría provocar graves daños a la tarjeta ESVM.

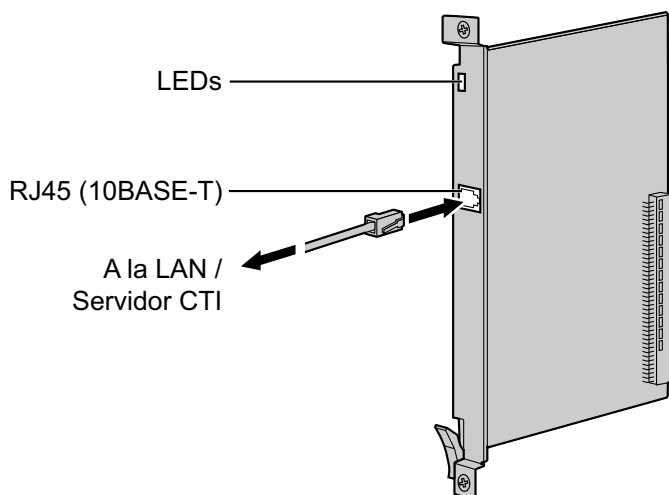
Nota

Al utilizar una tarjeta ESVM para la función SVM, ésta deberá instalarse en la subranura 3 (ranura superior) de la tarjeta OPB3.

2.6.8 Tarjeta CTI-LINK (KX-TDA0410)

Función

Tarjeta Ethernet para comunicación CTI con puerto 10BASE-T. Compatible con el protocolo CSTA Phase 3.



Accesorios y elementos adquiridos por el usuario

Accesorios (incluidos): ninguno

Adquiridos por el usuario (no incluidos): Conector RJ45

Nota

- La longitud máxima del cable que se puede conectar a esta tarjeta de servicio opcional es de 100 m.
- Esta tarjeta de servicio opcional puede conectarse a PCs de una LAN mediante un servidor CTI para ofrecer una CTI de control de llamada de un tercer interlocutor.

El sistema operativo del PC o del servidor CTI requerido para el control de llamada de un tercer interlocutor depende del software de aplicación CTI. Para más detalles, consulte el manual de su software de aplicación CTI.

Asignaciones de patillas

Conector RJ45 (10BASE-T)

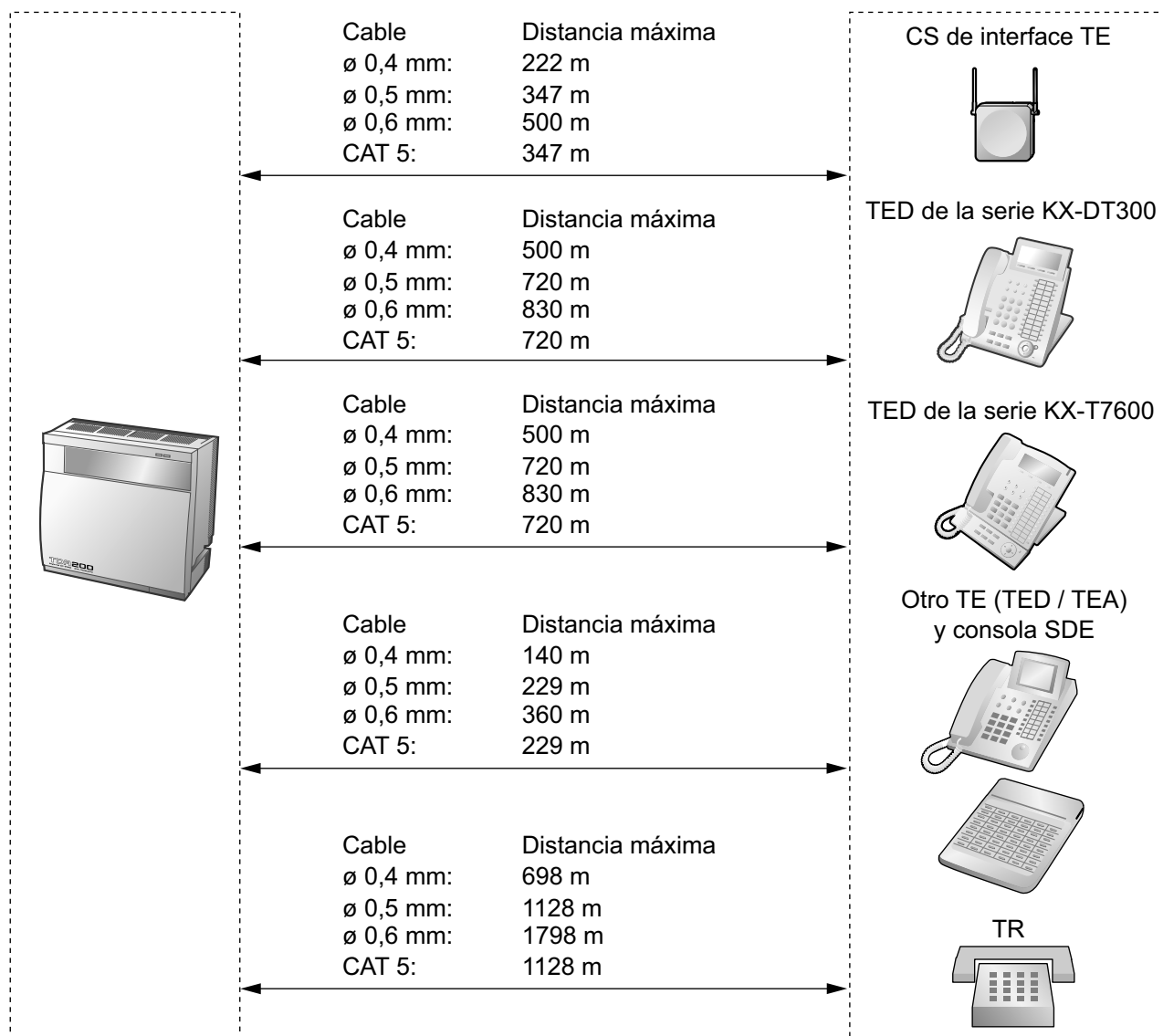
	Nº	Nombre de señal	Entrada (E) / Salida (S)	Función
	1	TPO+	S	Transmitir datos+
	2	TPO-	S	Transmitir datos-
	3	TPI+	E	Recibir datos+
	4-5	Reservado	–	–
	6	TPI-	E	Recibir datos-
	7-8	Reservado	–	–

Indicaciones LED

Indicación	Color	Descripción
CARD STATUS	Verde / Rojo	Indicación del estado de la tarjeta <ul style="list-style-type: none">• Apagado: Desactivado• Iluminado en verde: Normal• Iluminado en rojo: Defectuoso (incluye reinicio)• Parpadea en rojo (60 veces por minuto): Fuera de servicio
LINK STATUS	Verde	Indicación de estado del enlace <ul style="list-style-type: none">• Parpadea: En comunicación• Iluminado: Enlace normal

2.7 Conexión de extensiones

2.7.1 Distancias máximas de cableado de las extensiones (Cable de pares trenzados)



Nota

La distancia máxima de cables puede variar según las condiciones.

	CS de interface TE	TED	TEA	Consola SDE	TR
Tarjeta DHLC8	✓	✓	✓	✓	✓
Tarjetas MSLC16, CSLC16, SLC16, SLC8					✓

2.7.1 Distancias máximas de cableado de las extensiones (Cable de pares trenzados)

	CS de interface TE	TED	TEA	Consola SDE	TR
Tarjetas DLC16, DLC8	✓	✓		✓	

"✓" indica que la tarjeta de extensión es compatible con el terminal.

2.7.2 Conexión en paralelo de las extensiones

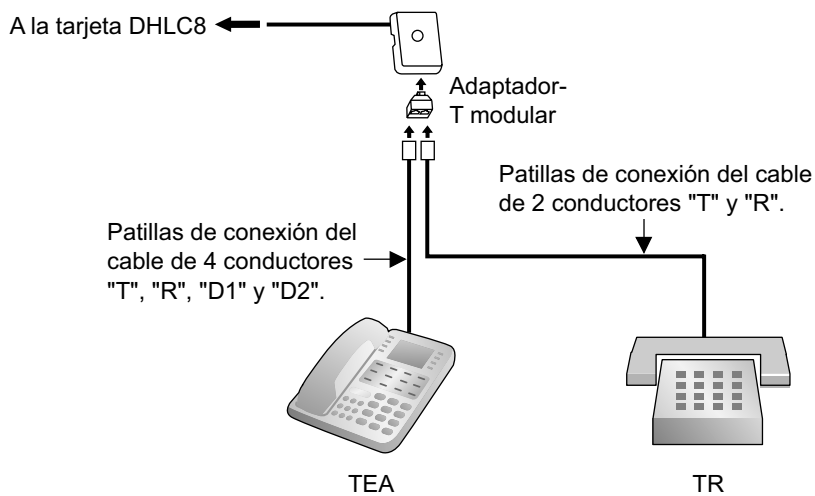
Cualquier TR se puede conectar en paralelo con un TEA o un TED de la siguiente forma:

Nota

Además de un TR, puede conectar en paralelo un contestador, un fax o un módem (PC) con un TEA o un TED.

Con TEA

Para la conexión en paralelo, deberá desactivar el modo de la función Doblar Puerto (XDP) para este puerto a través de la programación del sistema. Para más información, consulte "1.11.9 Teléfono en paralelo" y "2.1.1 Configuración del puerto de extensión" en la Guía de funciones.



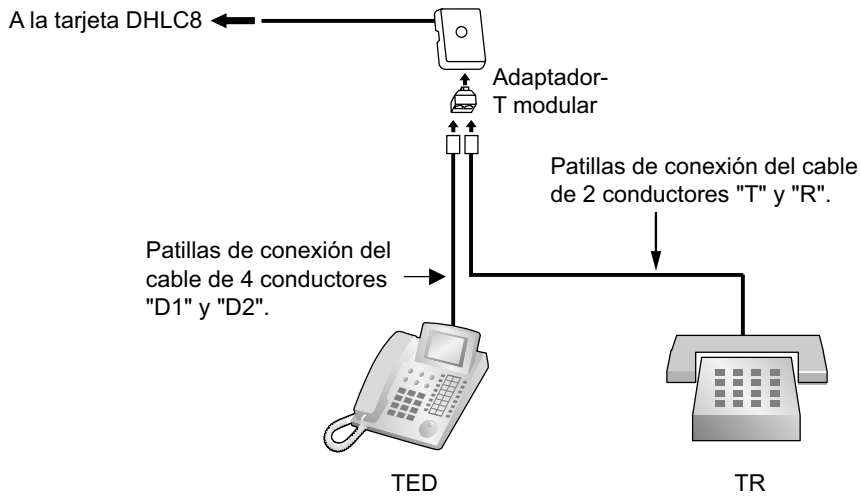
Con TED

El modo paralelo o el modo de la función Doblar Puerto (XDP) se pueden seleccionar desde la programación del sistema.

Si activa el modo XDP desde la programación del sistema, la conexión paralela no será posible. Para más información, consulte "1.11.9 Teléfono en paralelo" y "2.1.1 Configuración del puerto de extensión" en la Guía de funciones.

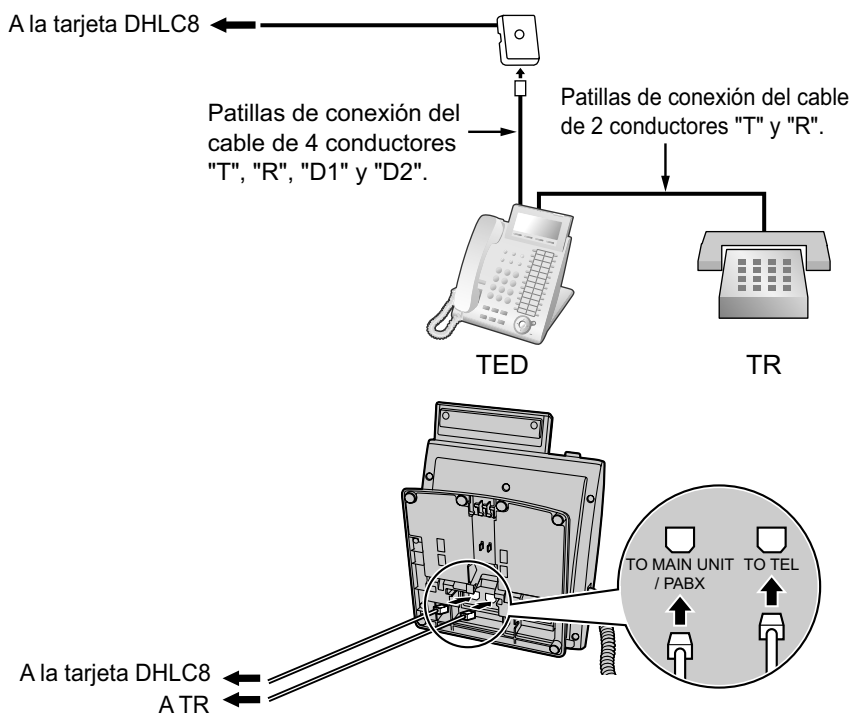
2.7.2 Conexión en paralelo de las extensiones

Utilizar un adaptador T modular

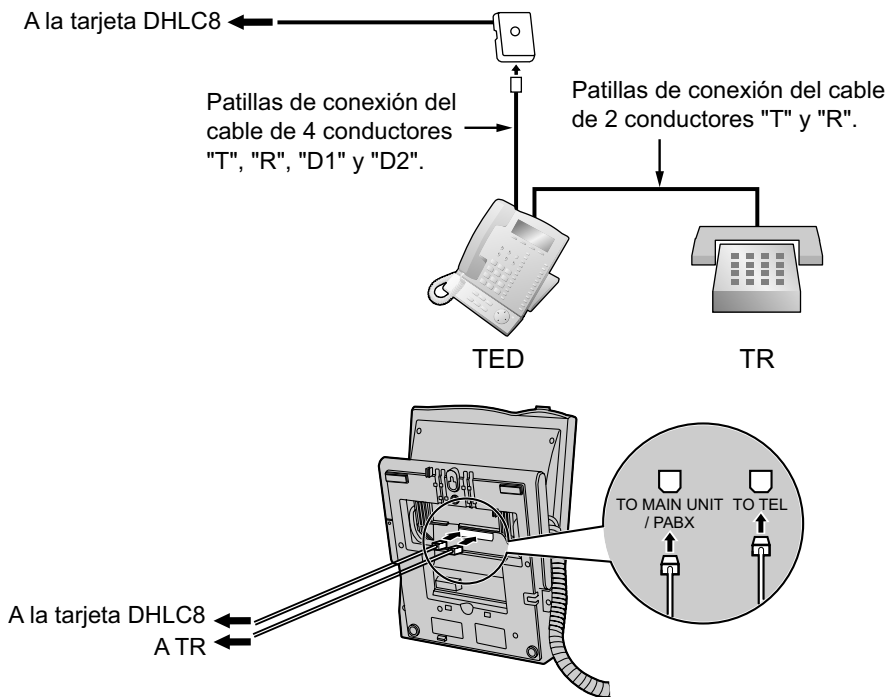


Utilizar la función doblar puerto

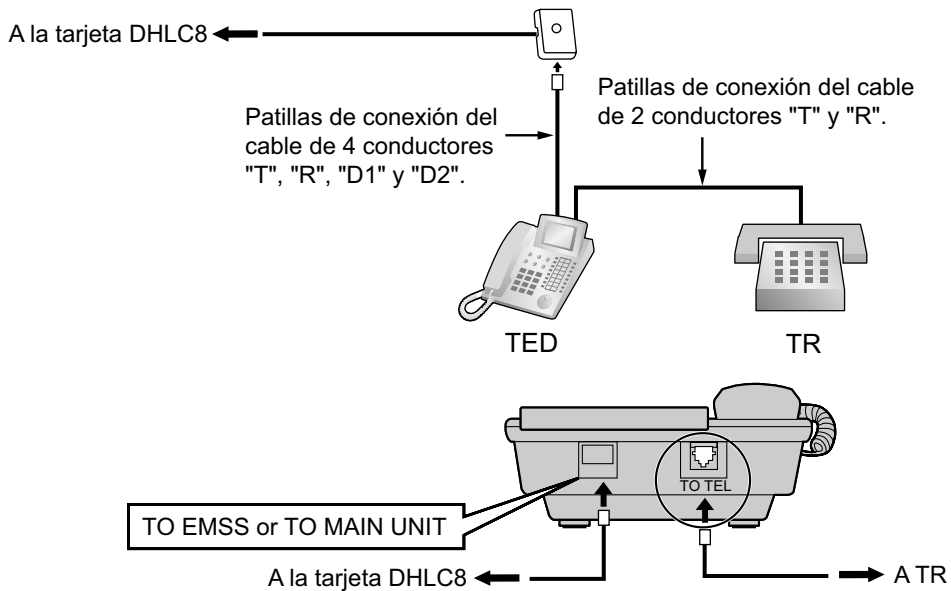
Con TED de la serie KX-DT300 (excepto la KX-DT321)



Con TED de la serie KX-T7600 (excepto la KX-T7665)



Con otros TED (excepto el KX-T7560 y el KX-T7565)



2.7.3 Conexión de la función Doblar Puerto digital (XDP digital)

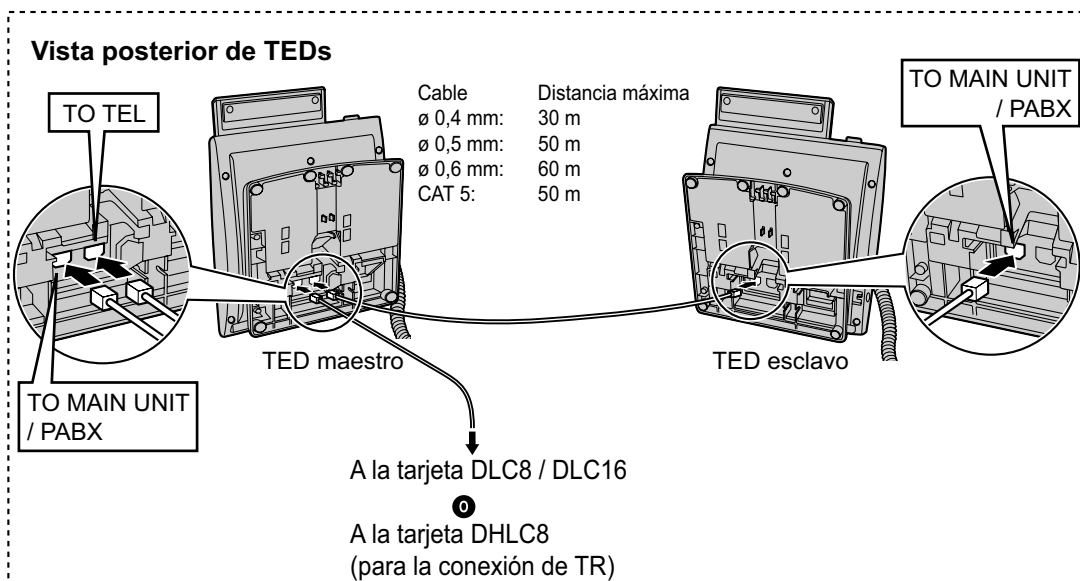
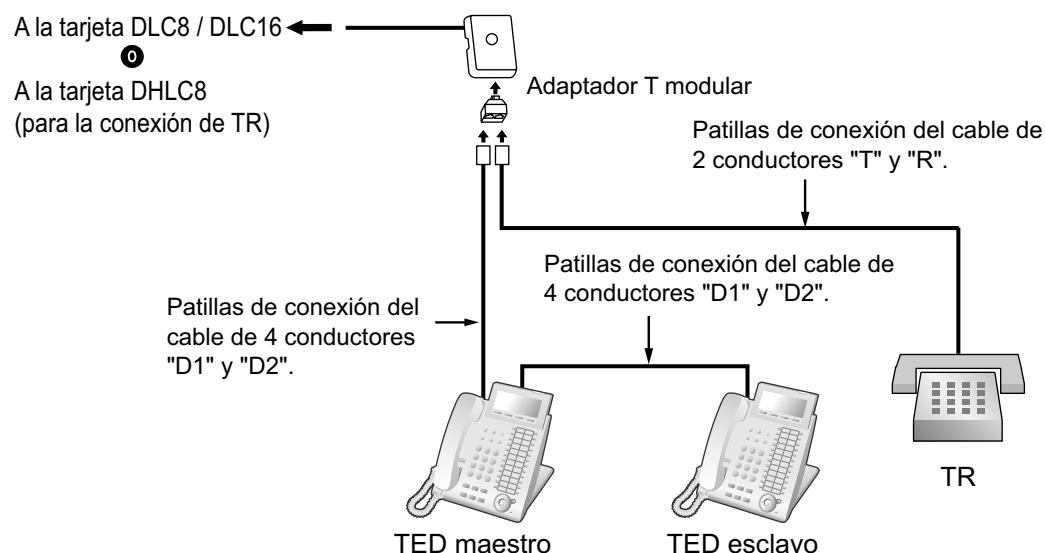
Se puede conectar un TED a otro TED en la conexión XDP digital: Además, si el TED está conectado a una tarjeta DHLC8, también puede tener un TR conectado en modo paralelo o en modo XDP.

Nota

- Ambos TEDs deben ser de la serie KX-DT300 / KX-T7600 (excepto la KX-T7640). Tenga en cuenta que el KX-T7667 sólo se puede conectar como TED esclavo.
- Los módulos Bluetooth® o los módulos USB no se deben conectar a TEDs en la conexión XDP digital.
- El modo paralelo o el modo XDP se pueden seleccionar desde la programación del sistema.
- Si activa el modo XDP desde la programación del sistema, la conexión paralela no será posible. Para más información, consulte "1.11.9 Teléfono en paralelo" y "2.1.1 Configuración del puerto de extensión" en la Guía de funciones.

Con TED de la serie KX-DT300

Utilizar un adaptador T modular



Utilizar la función doblar puerto

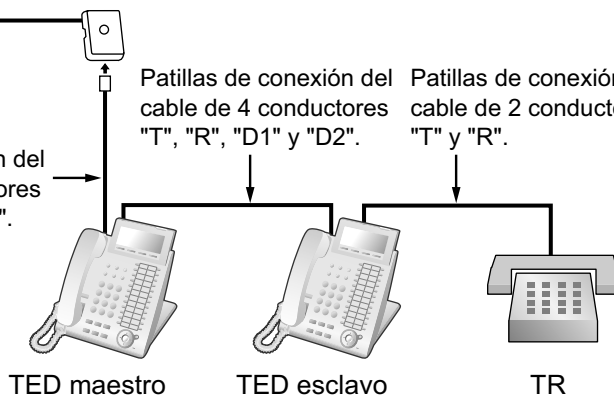
A la tarjeta DLC8 / DLC16

A la tarjeta DHLC8
(para la conexión de TR)

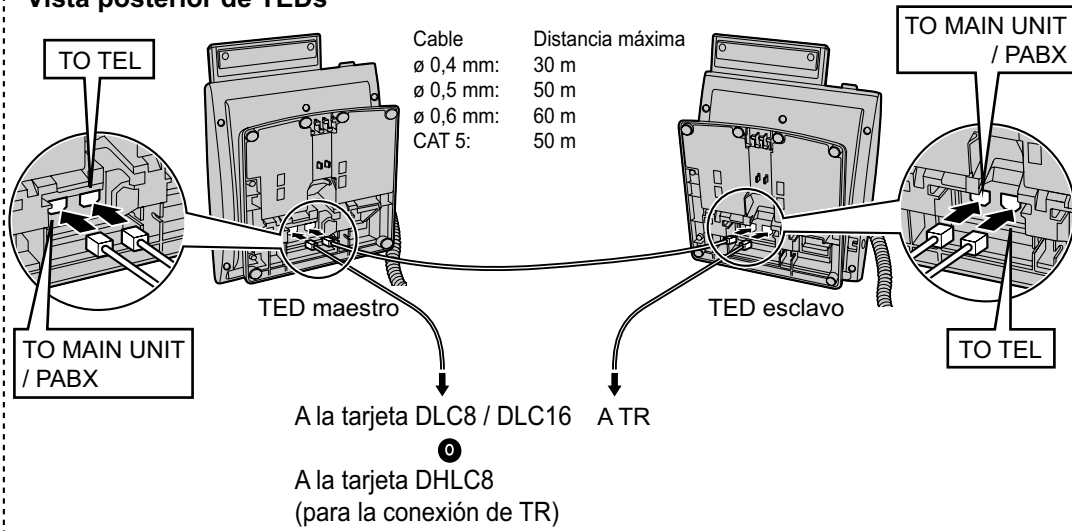
Patillas de conexión del cable de 4 conductores "T", "R", "D1" y "D2".

Patillas de conexión del cable de 4 conductores "T", "R", "D1" y "D2".

Patillas de conexión del cable de 2 conductores "T" y "R".

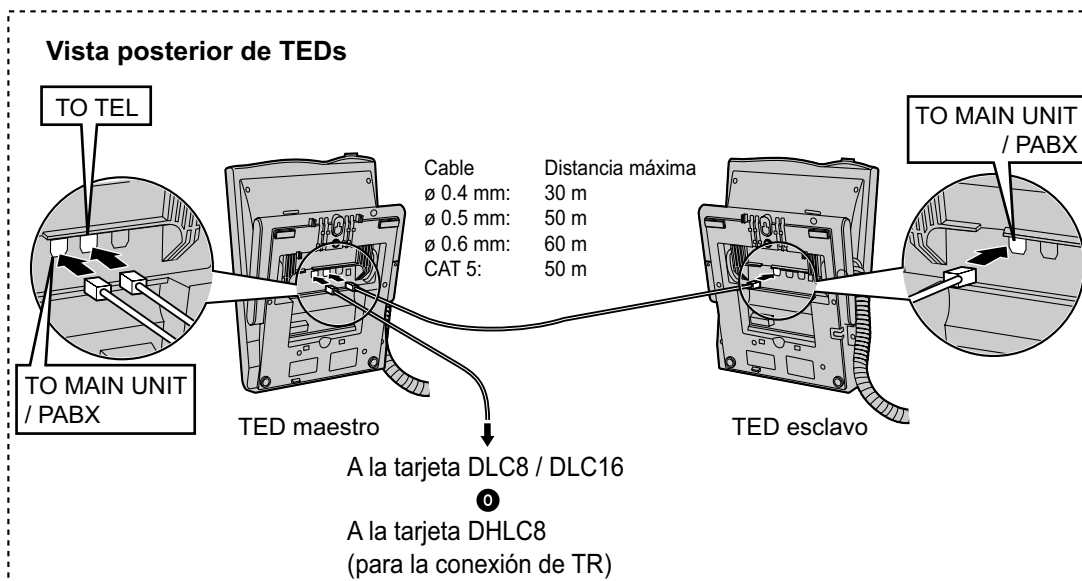
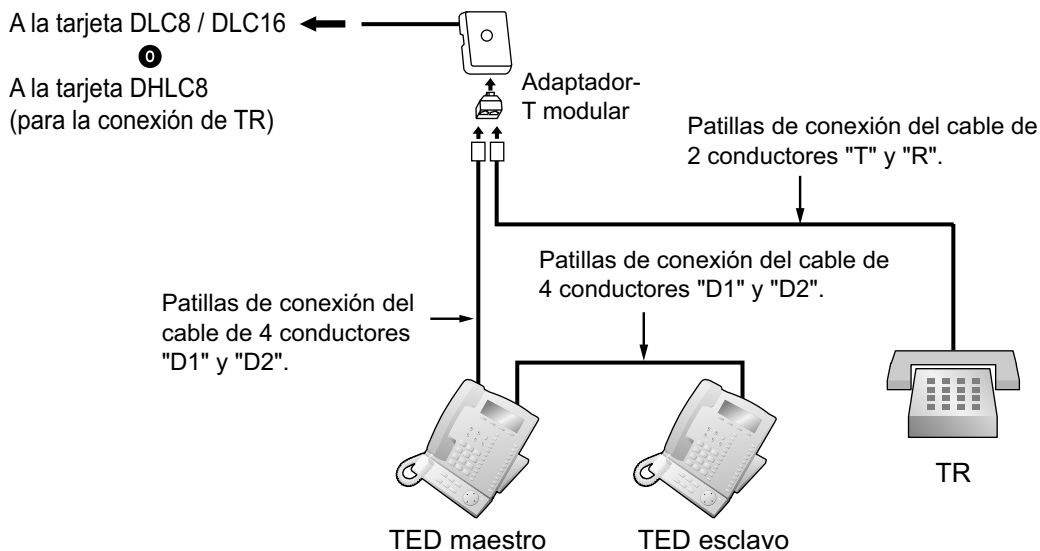


Vista posterior de TEDs



Con TED de la serie KX-T7600 (excepto la serie KX-T7600E)

Utilizar un adaptador T modular



Utilizar la función doblar puerto

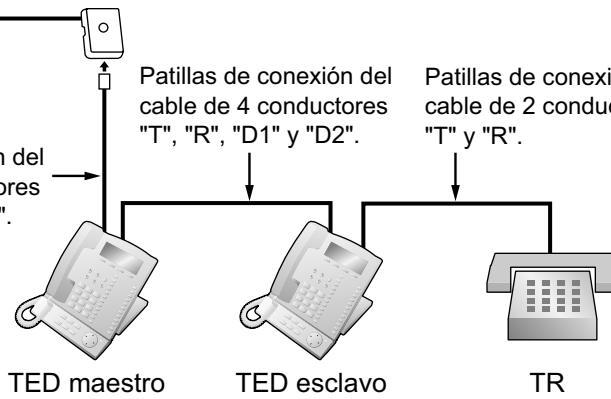
A la tarjeta DLC8 / DLC16

A la tarjeta DHLC8
(para la conexión de TR)

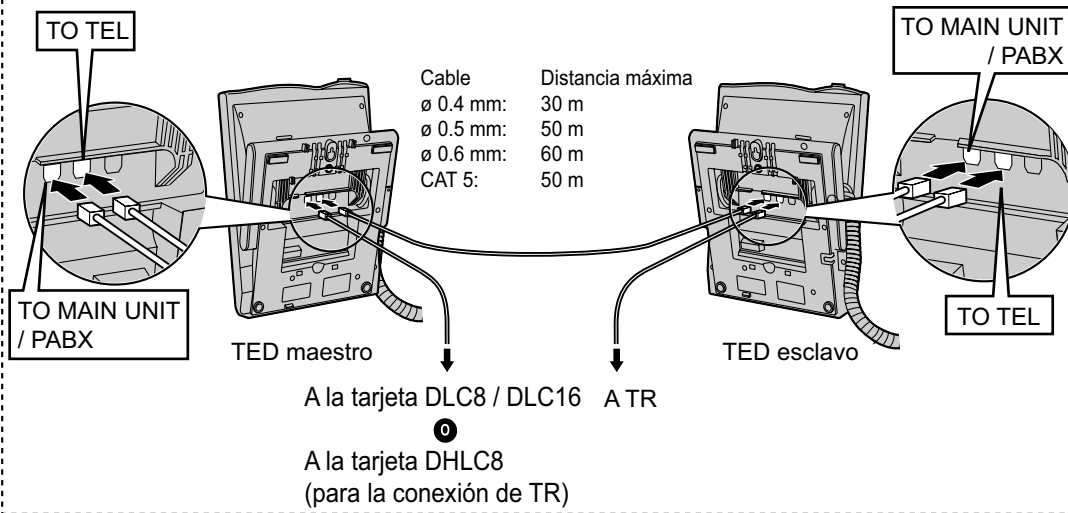
Patillas de conexión del cable de 4 conductores "T", "R", "D1" y "D2".

Patillas de conexión del cable de 4 conductores "T", "R", "D1" y "D2".

Patillas de conexión del cable de 2 conductores "T" y "R".

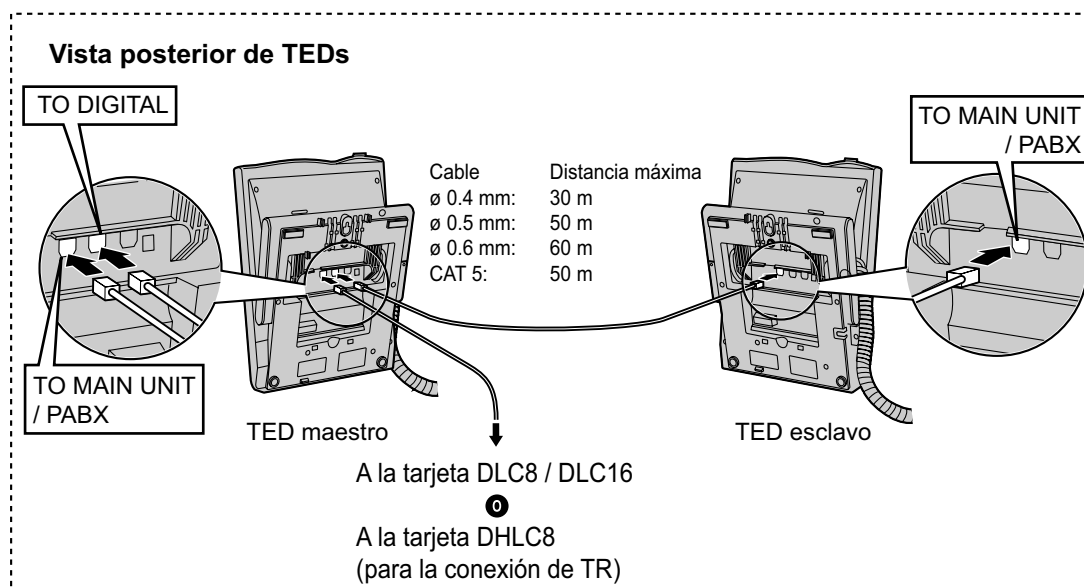
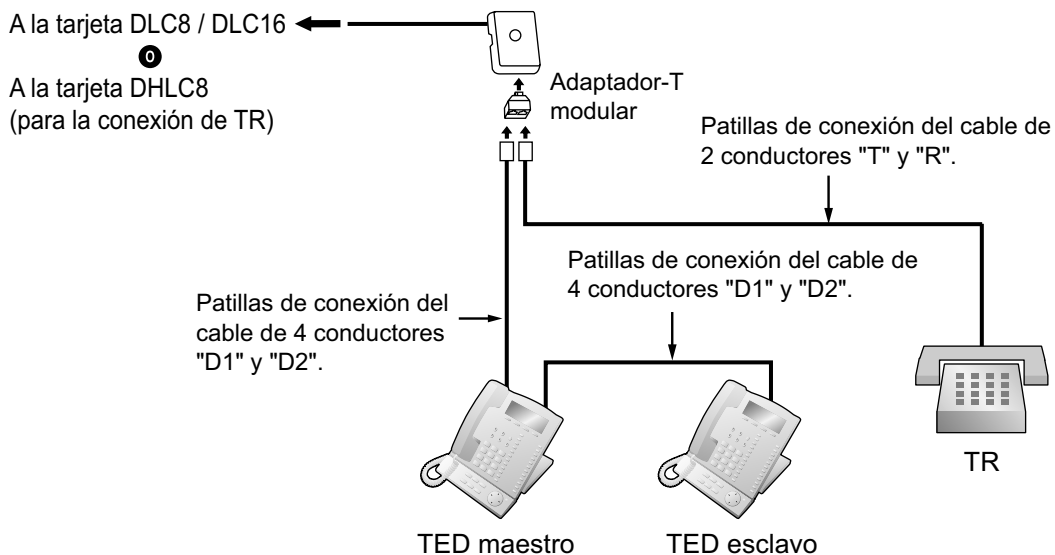


Vista posterior de TEDs



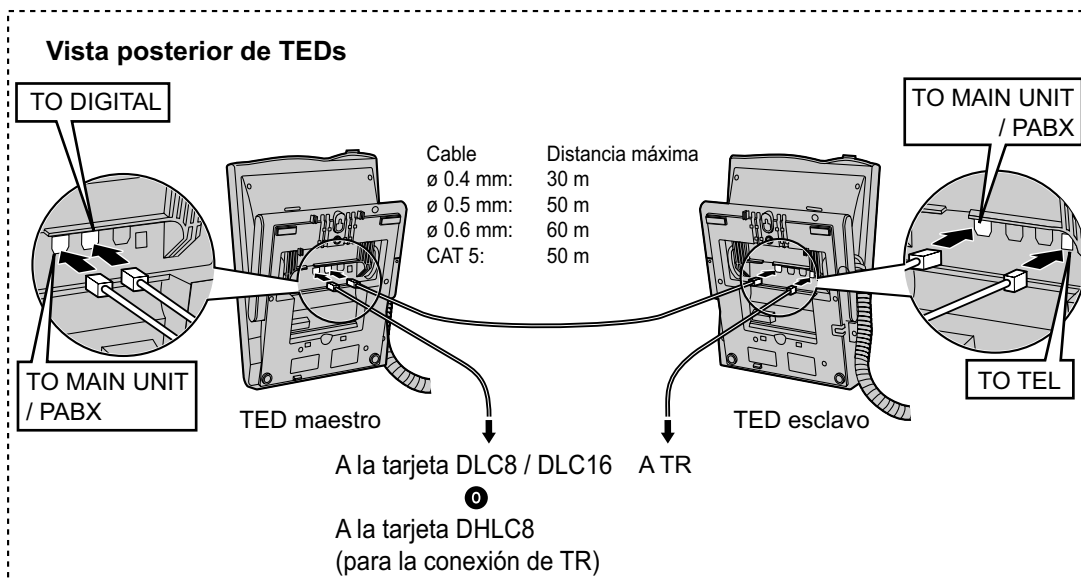
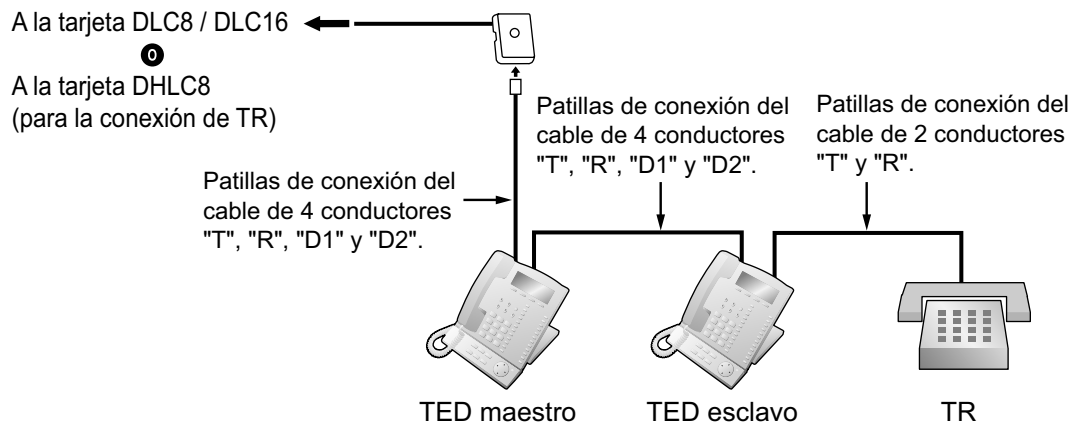
Con TED de la serie KX-T7600E

Utilizar un adaptador T modular



Utilizar la función doblar puerto

Conectar a un TED esclavo



2.7.3 Conexión de la función Doblar Puerto digital (XDP digital)

Conectar a un TED maestro

A la tarjeta DLC8 / DLC16

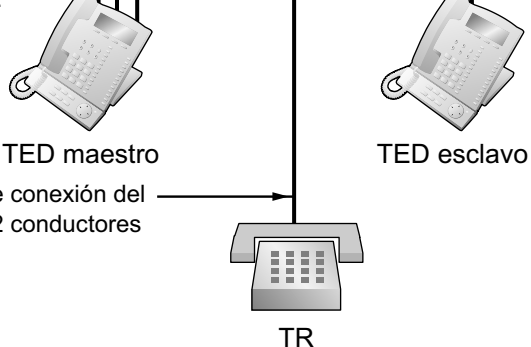


A la tarjeta DHLC8
(para la conexión de TR)

Patillas de conexión del cable de 4 conductores "T", "R", "D1" y "D2".

Patillas de conexión del cable de 4 conductores "D1" y "D2".

Patillas de conexión del cable de 2 conductores "T" y "R".



Vista posterior de TEDs

A la tarjeta DLC8 / DLC16

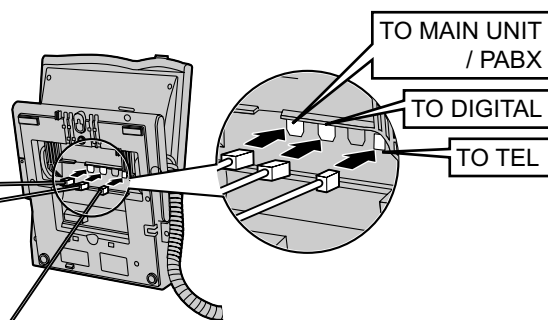


A la tarjeta DHLC8
(para la conexión de TR)

Al TED esclavo

Cable	Distancia máxima
ø 0,4 mm:	30 m
ø 0,5 mm:	50 m
ø 0,6 mm:	60 m
CAT 5:	50 m

A TR



2.7.4 Conexión CTI de control de llamada de un primer interlocutor

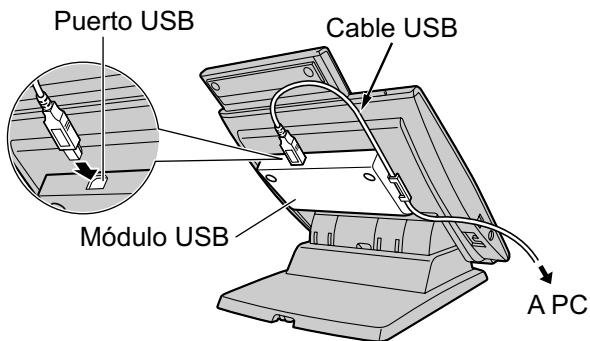
La conexión CTI entre un PC y un TED KX-DT343 / KX-DT346 / KX-T7633 / KX-T7636 permite el control de llamada de un primer interlocutor. La conexión CTI se realiza mediante un interface USB (versión 2.0), y utiliza el protocolo TAPI 2.1.

Deberá conectar un módulo USB a los TEDs.

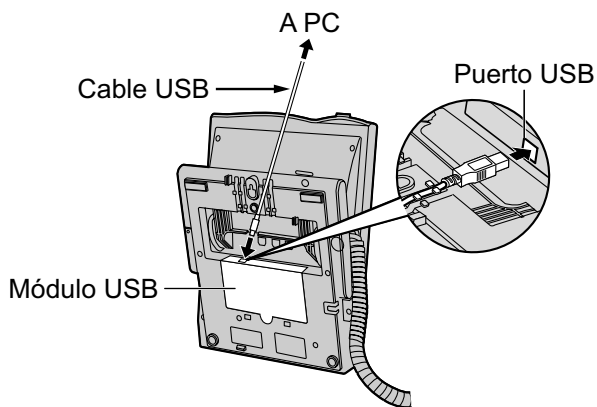
Nota

El sistema operativo del PC requerido para el control de llamada de un primer interlocutor depende del software de aplicación CTI. Para más detalles, consulte el manual de su software de aplicación CTI.

KX-DT343/KX-DT346



KX-T7633/KX-T7636



Nota

La longitud máxima del cable USB es de 3 m.

2.8 Conexión de las extensiones portátiles DECT

2.8.1 Descripción general

Equipos necesarios y número máximo de llamadas

Las CSs determinan el área en que el sistema inalámbrico tiene cobertura. El número de llamadas que pueden realizarse simultáneamente a través de cada CS varía en función del modelo, de la forma siguiente:

CS	Tarjeta de conexión	Número máximo de llamadas	EPs compatibles
KX-TDA0158CE	DHLC / DLC	8	<ul style="list-style-type: none"> • KX-TCA155 • KX-TCA255 • KX-TCA256 • KX-TCA355 • KX-TD7590 • KX-TD7580
KX-TDA0141CE	DHLC / DLC	2	
KX-TDA0142CE	CSIF	4	

Aviso

Las CSs para DECT sólo son para la conexión a centrales de Panasonic específicas.

Nota

Para más información acerca de la EP, consulte las Instrucciones de funcionamiento de la EP.

Distancias necesarias entre equipos

CUIDADO

Mantenga las distancias listadas a continuación entre los equipos, para evitar ruidos, interferencias o la desconexión de una conversación. (La distancia puede variar según el entorno.)

Equipamiento	Distancia
CS y equipos de oficina como ordenadores, télexes, faxes, etc., o microondas	Más de 2 m
CS y EP	Más de 1 m
Cada EP	Más de 0,5 m
Central y CS	Más de 2 m

Aviso

Demasiadas CSs en un área reducida pueden causar problemas debido a conflictos acerca de las señales que puede utilizar cada CS. Lo ideal sería que las CSs estuvieran separadas un mínimo de 25 m a 40 m. Sin embargo, la distancia requerida entre CSs puede variar según el entorno del lugar de instalación y las condiciones en las que se utilizará el sistema inalámbrico. Realice la inspección del lugar para determinar la distancia apropiada.

Especificaciones de RF

Elemento	Descripción
Tipo de acceso del radio enlace	Portadora múltiple TDMA-TDD
Banda de frecuencia	De 1880 MHz a 1900 MHz ^{*1}
Portadoras	10 ^{*2}
Distancia entre portadoras	1728 kHz
Velocidad de la trama	1152 kbps
Portadora múltiple	TDMA, 24 (Tx12, Rx12) ranuras por chasis
Duración del frame	10 ms
Esquema de modulación	GFSK
	Factor de roll-off = 0,5 50 % de roll-off en el transmisor
Codificador de datos para el modulador	Codificación diferencial
CODEC de voz	32 kbps ADPCM (CCITT G.721)
Potencia de transmisión	Media 10 mW Pico 250 mW

^{*1} KX-TDA100BX / KX-TDA200BX: De 1880 MHz a 1895 MHz

^{*2} KX-TDA100BX/KX-TDA200BX: 8

CUIDADO

- La CS debe mantenerse libre de polvo, humedad, temperaturas altas (más de 40 °C), temperaturas bajas (menos de 0 °C) y vibraciones, y no debe exponerse directamente al sol.
- La CS no se debe colocar en el exterior. Es sólo para uso en interiores.
- La CS no se debe colocar cerca de equipos de alta tensión.
- La CS no se debe colocar cerca de objetos metálicos.
- No utilice este sistema inalámbrico cerca de otro sistema inalámbrico de gran potencia como el DECT o el SS inalámbrico.

2.8.2 Procedimiento general

Al conectar el sistema inalámbrico, vaya con mucho cuidado y realice una inspección del lugar exhaustiva. Las inspecciones del lugar pueden realizarse utilizando la EP KX-TCA255 / KX-TCA256 / KX-TCA355 / KX-TD7590. Una inspección del lugar incorrecta puede derivar en un área de servicio pobre, interferencias frecuentes y la desconexión de las llamadas.

1. Inspeccione el lugar de instalación

Consulte "2.8.3 Planificar el lugar para la instalación".

- Obtenga un mapa del lugar de instalación de la CS.
- En el mapa, tenga en cuenta el área de servicio necesaria para el usuario.
- Planifique la posición de cada CS, teniendo en cuenta la distancia, los materiales de construcción, etc.

2. Prepare la inspección del lugar

Consulte "2.8.4 Antes de la inspección del lugar".

- Compruebe y asigne el número ID de la CS a la EP.
- Asigne un número de canal a cada CS ajustando los conmutadores DIP en la parte posterior de la CS.
- Suministre electricidad a cada CS utilizando un adaptador de CA / compartimento de baterías o conectándolas a una tarjeta CSIF / DLC / DHLC.
- Instale cada CS temporalmente según la previsión.

Nota

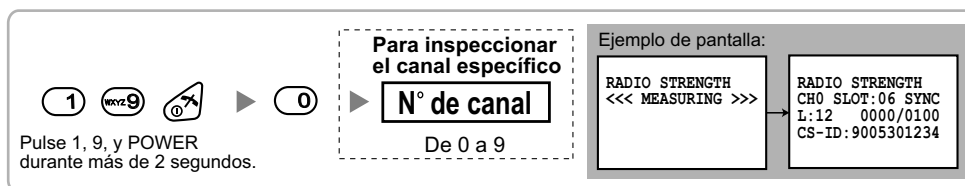
- Instálelas a un mínimo de 2 m del suelo.
- Mantenga las antenas en posición vertical.

3. Realice la inspección del lugar

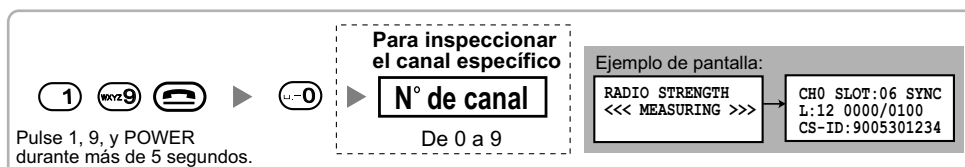
Consulte "2.8.5 Inspección del lugar utilizando la KX-TCA255 / KX-TCA256 / KX-TCA355 / KX-TD7590".

- Compruebe la cobertura de la señal radio con la EP. Confirme que el nivel de cobertura de la señal de radio sea "12" cerca de la CS.

Utilizar la KX-TCA255 / KX-TCA256 / KX-TCA355



Utilizar el KX-TD7590



- Alejándose de la CS con la EP, compruebe la cobertura de la señal de radio. La cobertura de la señal de radio se debilitará a medida que se aleje de la CS.
- Indique el área de cobertura de la CS a niveles de cobertura de la señal de radio "3" y "8".

- d. Asegúrese de que las áreas de cobertura de las CSs se solapen al menos 5 m donde el nivel de cobertura de la señal de radio sea de "8".
- e. Asegúrese de que el nivel de cobertura de la señal de radio sea superior a "3" en cualquier posición dentro del área de servicio deseada por el usuario.

4. Termine la inspección del lugar

Consulte "2.8.6 Después de la inspección del lugar".

- a. Desactive la EP.
- b. Desconecte la alimentación y vuelva a colocar todos los conmutadores DIP de cada CS en la posición DESACT.

5. Conecte la CS y la EP a la central y compruebe el funcionamiento

Consulte "2.8.7 Conectar una antena repetidora a la central".

- a. Conecte las CSs en la central.
- b. Registre las EPs en la central.
- c. Camine por el área de servicio manteniendo una conversación con una EP registrada. Si las interferencias son frecuentes o si se desconectan las conversaciones, recoloque las CSs o instale una CS adicional.

6. Instale la CS en la pared

Consulte "2.8.8 Montaje en la pared".

- a. Si no se produce ningún problema durante las pruebas, instale la CS en la pared.

2.8.3 Planificar el lugar para la instalación

La selección del mejor lugar para la CS requiere de una cuidadosa planificación y de la realización de pruebas para las zonas en las que se necesita la cobertura del sistema. La mejor ubicación puede que no sea conveniente para la instalación. Lea la siguiente información antes de instalar la unidad.

Propagación de ondas de radio

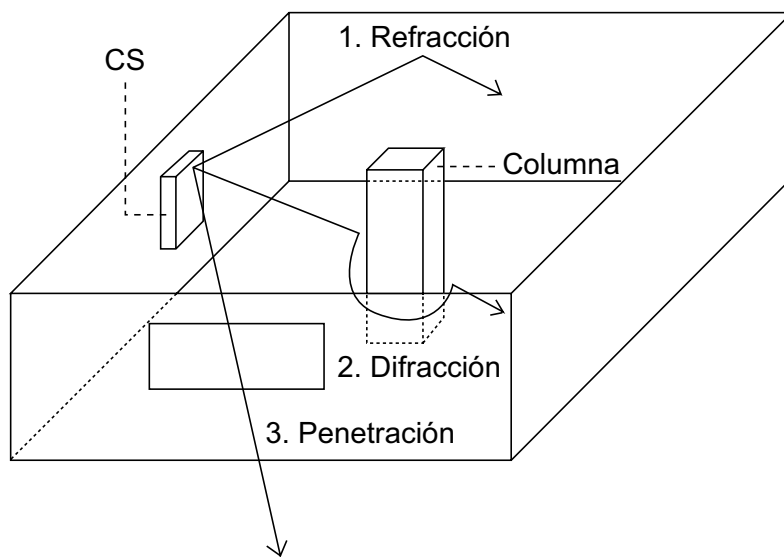
Características de las ondas de radio

La transmisión de las ondas de radio y del área de cobertura de la CS depende de la estructura y de los materiales del edificio.

Los equipos de oficina, como ordenadores y faxes, pueden interferir con las ondas de radio. Tales equipos pueden crear interferencias o interferir con el funcionamiento de la EP.

La siguiente ilustración muestra los patrones de transmisión especiales de las ondas de radio.

1. Las ondas de radio se reflejan con los objetos hechos de materiales como, por ejemplo, el metal.
2. Los objetos como las columnas metálicas difractan las ondas de radio.
3. Las ondas de radio penetran los objetos hechos de materiales como, por ejemplo, el cristal.



Relaciones entre las ondas de radio y los materiales y las estructuras del edificio

- El área de cobertura de la CS queda más afectada por los materiales del edificio y el grosor del material que por el número de obstáculos.
- Las ondas de radio tienen tendencia a ser reflejadas o difractadas por objetos conductores en vez de penetrarlos.
- Las ondas de radio tienen tendencia a penetrar objetos aislados y raramente son reflejadas.
- Las ondas de radio tienen más tendencia a penetrar objetos delgados que objetos gruesos.
- La siguiente tabla muestra la tendencia de transmisión de las ondas de radio cuando alcanzan diferentes partes de un edificio.

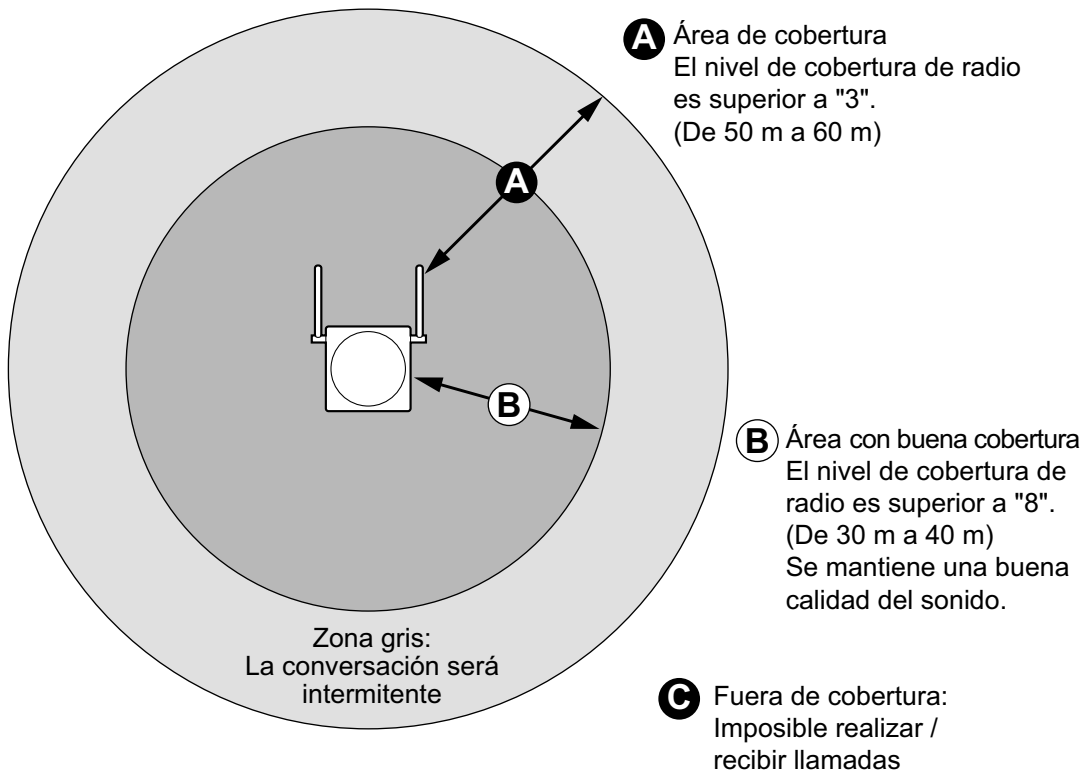
Objeto	Material	Tendencia de transmisión
Pared	Hormigón	Cuanto más gruesos son, menos ondas de radio los penetran.
	Hormigón armado	Las ondas de radio pueden penetrarlo, pero cuanto más armado esté, más ondas de radio reflejará.
Ventana	Cristal	Las ondas de radio pueden penetrarlo.
	Cristales con malla de alambre	Las ondas de radio pueden penetrarlos pero tienden a reflejarse.
	Cristal cubierto con una capa resistente al calor	Las ondas de radio se ven considerablemente amortiguadas al penetrar por las ventanas.
Suelo	Hormigón armado	Las ondas de radio pueden penetrarlo, pero cuanto más armado esté, más ondas de radio reflejará.
Partición	Acero	Las ondas de radio se reflejan y raramente lo penetran.
	Contrachapado, Cristal	Las ondas de radio pueden penetrarlo.
Columna	Hormigón armado	Las ondas de radio pueden penetrarlo, pero cuanto más armado esté, más ondas de radio tenderán a reflejarse o difractarse.
	Metal	Las ondas de radio tienden a reflejarse o difractarse.
Armario	Acero	Las ondas de radio normalmente se reflejan o difractan, y raramente penetran.
	Madera	Las ondas de radio pueden penetrarla, pero se debilitan.

Área de cobertura de la CS

El ejemplo siguiente muestra el tamaño del área de cobertura de 1 CS si está instalada en un lugar sin obstáculos.

Nota

Los niveles de cobertura de la señal de radio se miden durante la inspección del lugar (consulte "2.8.5 Inspección del lugar utilizando la KX-TCA255 / KX-TCA256 / KX-TCA355 / KX-TD7590").



Niveles de cobertura de radio

Nivel: 00	Fuera de cobertura
Nivel: 01 a 02	Capta interferencias con facilidad o se desconecta
Nivel: 03 a 07	Puede captar interferencias
Nivel: 08 a 10	Buena
Nivel: 11 a 12	Mejor

Preparación de la inspección del lugar

- Obtenga un mapa e inspeccione el lugar de instalación.
 - Compruebe los obstáculos (por ejemplo, estanterías, columnas, y particiones).
 - Compruebe los materiales de las estructuras (por ejemplo, metal, hormigón, y contrachapado).
 - Compruebe la distribución y las dimensiones de la habitación, pasillo, etc.
 - Anote la información anterior en el mapa.
- Examine el área de servicio deseada por el usuario en el mapa, consultando el siguiente ejemplo.
 - Dibuje el área de cobertura alrededor de una CS. Amplíe el área de cobertura de 30 m a 60 m en cada dirección, según los materiales de las estructuras del edificio y los obstáculos del lugar de instalación. Tenga en cuenta que una CS no puede instalarse en el exterior de un edificio.

- b. Si 1 CS no puede cubrir toda el área de servicio, instale las CSs adicionales que sean necesarias. Solape las áreas de cobertura de las CSs adyacentes. Donde las áreas de cobertura de las CS se solapan, la EP iniciará el envío de llamadas a la siguiente CS si la señal de una CS se debilita. Sin embargo, si una EP se aleja de una CS y no hay CSs disponibles para el envío, la EP puede ponerse fuera de cobertura y la llamada podría perderse.

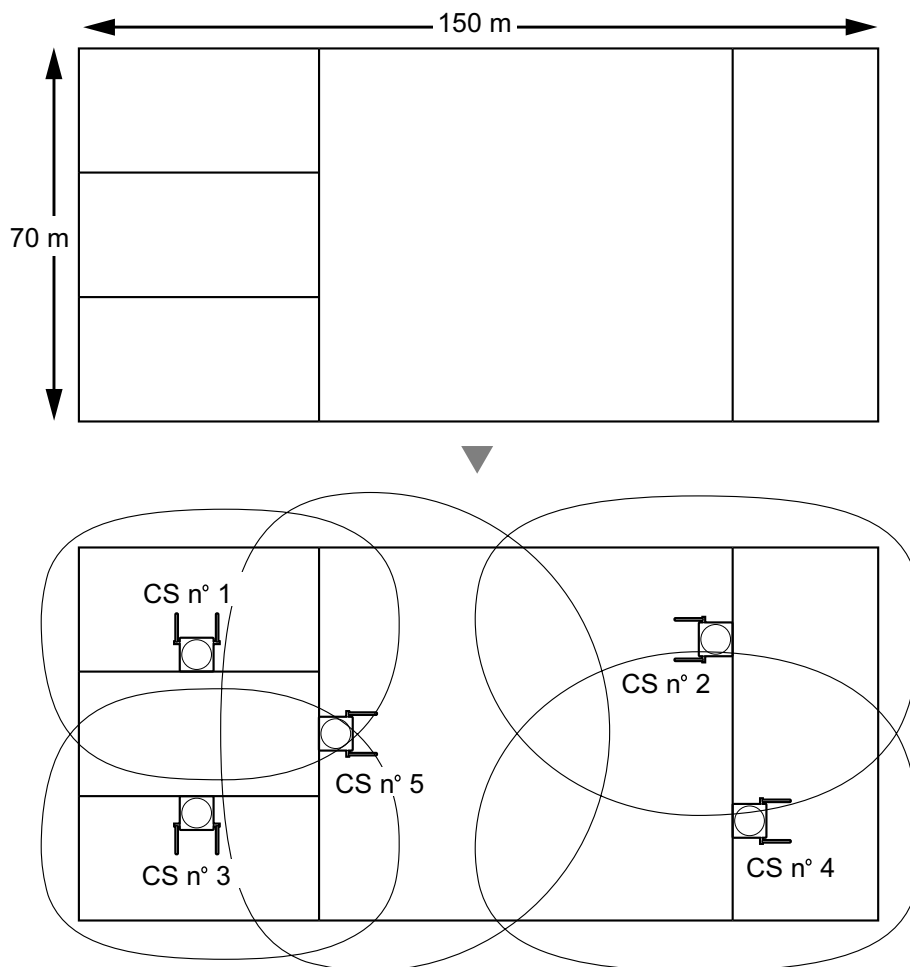
Ejemplo: Instalación en una habitación separada por paredes interiores

Aspectos a recordar:

- La habitación está separada por paredes interiores.
- La habitación está rodeada por paredes de hormigón.

Plan de instalación de la CS:

- El área de cobertura de cada CS no se ampliará tanto como cuando no hay obstáculos, porque las señales de radio quedarán debilitadas por las paredes de separación. Por lo tanto, necesitará 5 CSs para cubrir toda la habitación.



2.8.4 Antes de la inspección del lugar

Utilice la EP KX-TCA255 / KX-TCA256 / KX-TCA355 / KX-TD7590 para realizar la inspección del lugar.

Nota

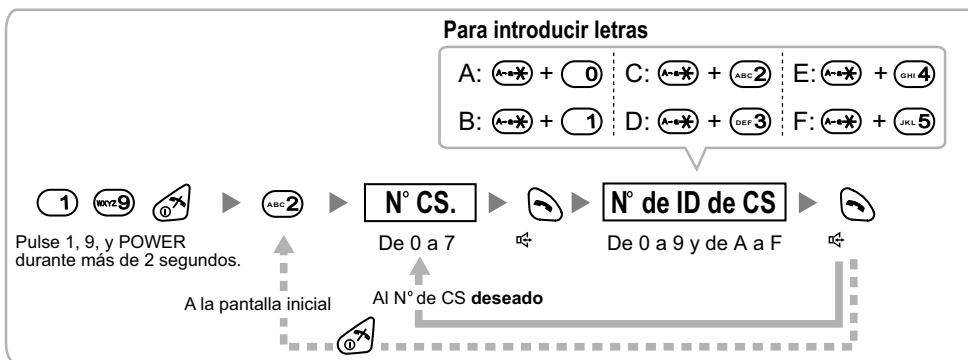
Los mensajes de aviso de la pantalla para la inspección del lugar sólo están disponibles en inglés.

Comprobar el número ID de la CS

Compruebe que la etiqueta del número ID de la CS está pegada en la CS. Si la etiqueta con el número ID de la CS no está pegada en la CS, compruebe el número ID de la CS utilizando la Consola de mantenimiento. Para más información, consulte "2.6.14 Utilidades—Información Sist. DECT" en el Manual de programación del PC.

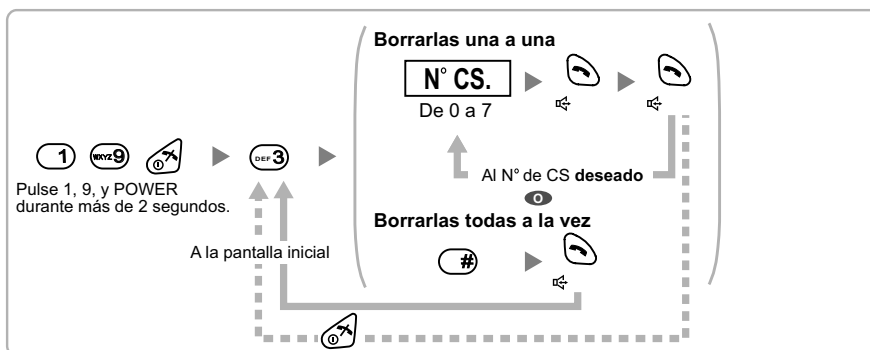
Asignar el número ID de la CS a la EP

Utilizar la KX-TCA255 / KX-TCA256 / KX-TCA355

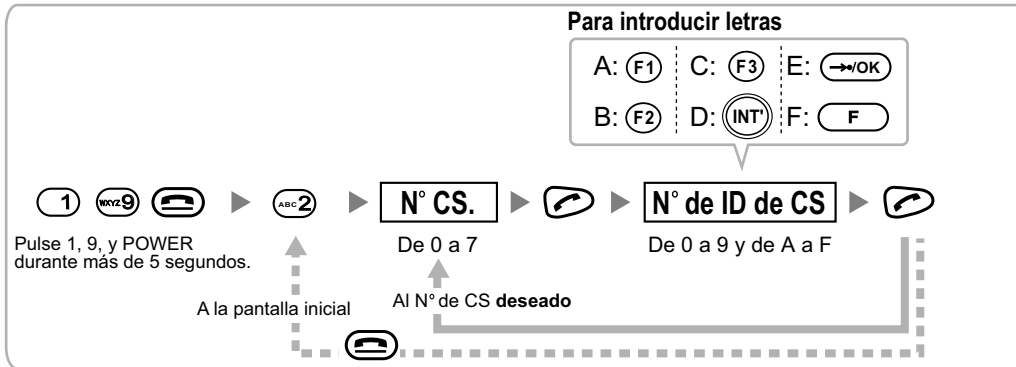


Nota

Para borrar el número ID de la CS asignado a la EP, siga el procedimiento siguiente:

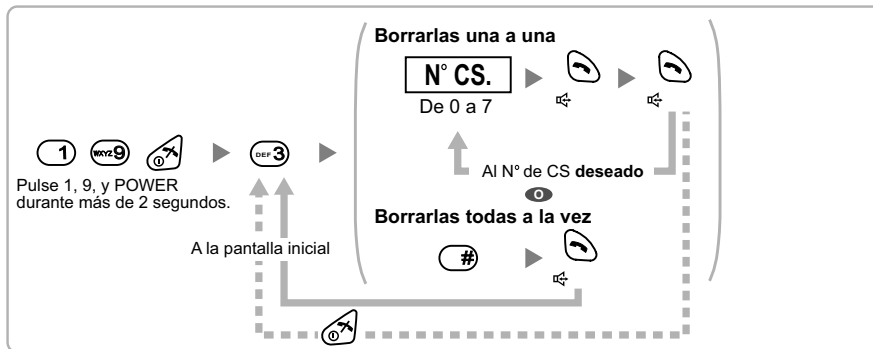


Utilizar el KX-TD7590



Nota

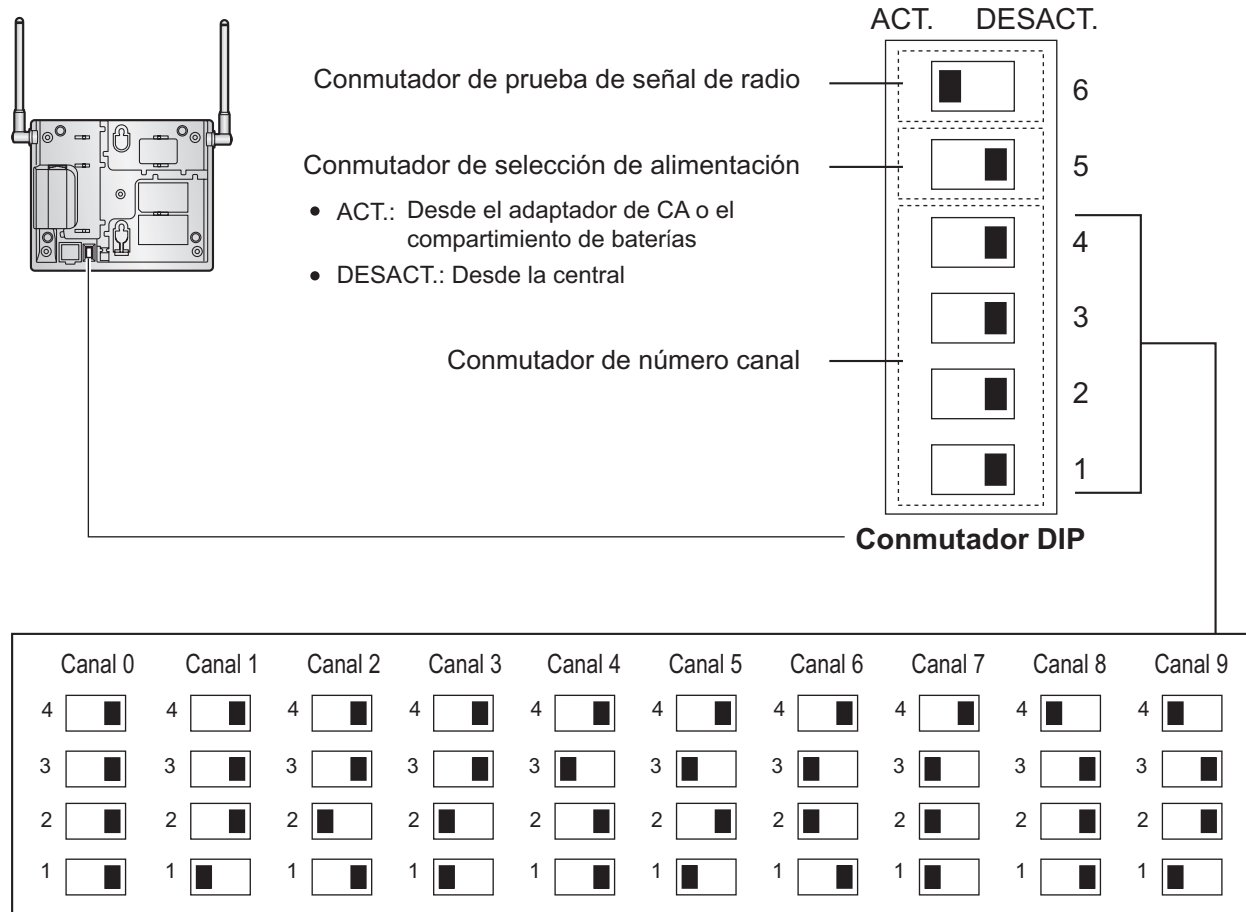
Para borrar el número ID de la CS asignado a la EP, siga el procedimiento siguiente:



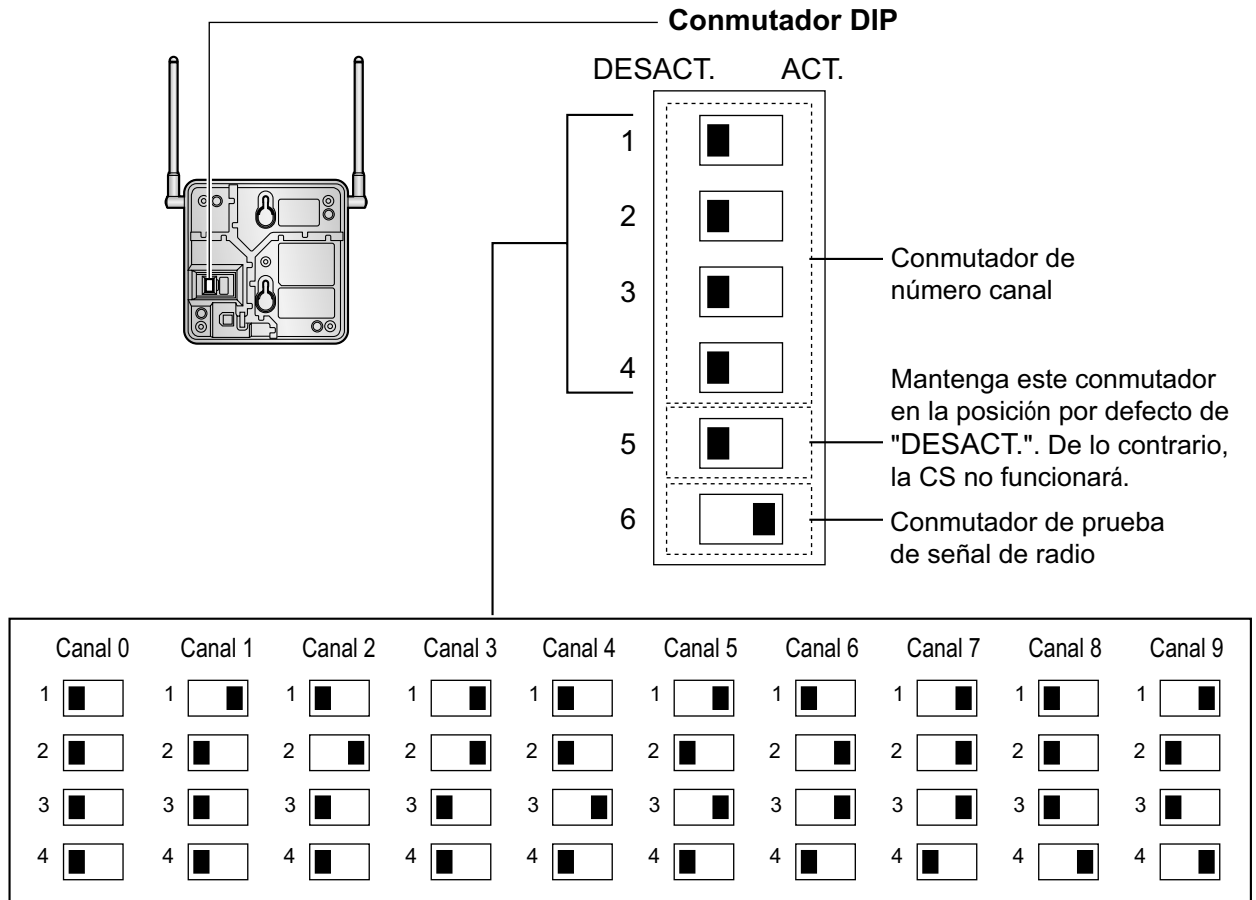
Ajustar e instalar la CS temporalmente para la inspección del lugar

1. Coloque el conmutador de prueba de señal de radio de la posición DESACT. a ACT.
2. Coloque los conmutadores de número de canal de la forma deseada.
3. Ajuste el conmutador de selección de alimentación de la forma deseada (sólo para KX-TDA0158CE).

KX-TDA0158CE



KX-TDA0141CE/KX-TDA0142CE



Nota

Si más de 1 CS se encuentra en el modo de prueba de la señal de radio, cada CS debe tener un número de canal único.

- Después de ajustar los conmutadores DIP, conecte la CS a un adaptador de CA / compartimiento de baterías utilizando un adaptador de fuente de alimentación.

ADVERTENCIA

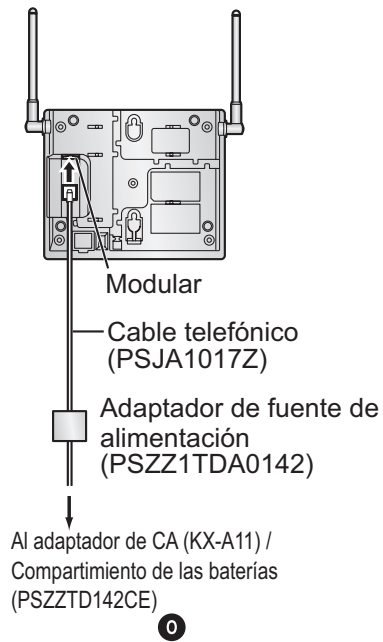
El adaptador de CA se debería conectar en una toma de CA en posición vertical o en una toma de CA instalada en el suelo. Nunca instale el adaptador de CA en una toma de CA instalada en el techo, ya que su peso podría hacer que se desconectara.

Aviso

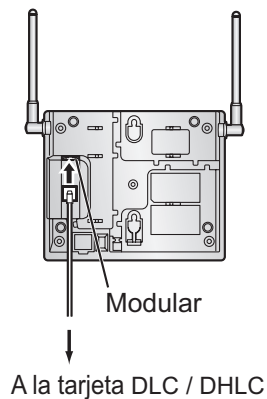
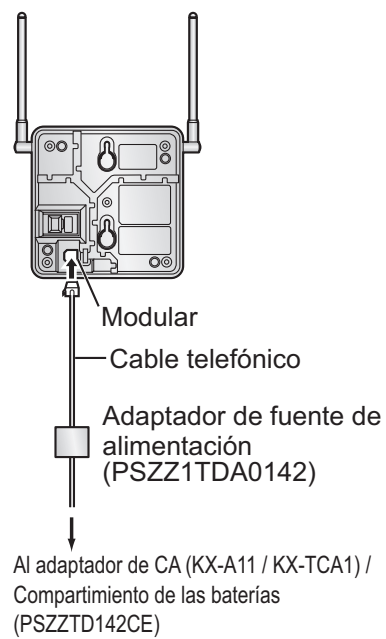
- Sólo para los usuarios del Reino Unido:**
No utilice CA de 240 V dentro de un edificio. En vez de un adaptador de CA, conecte un compartimiento de baterías a la CS.
- Si en el paso 3 ha ajustado el conmutador de selección de alimentación a ACT., conecte la CS a un adaptador de CA / compartimiento de baterías. Si está ajustado a DESACT., conecte la CS a la tarjeta DLC / DHLC (sólo KX-TDA0158CE).

2.8.4 Antes de la inspección del lugar

KX-TDA0158CE



KX-TDA0141CE/KX-TDA0142CE



5. Instale la CS temporalmente para realizar la inspección del lugar. Instale la CS como mínimo a 2 m del suelo, con las antenas en posición vertical.

2.8.5 Inspección del lugar utilizando la KX-TCA255 / KX-TCA256 / KX-TCA355 / KX-TD7590

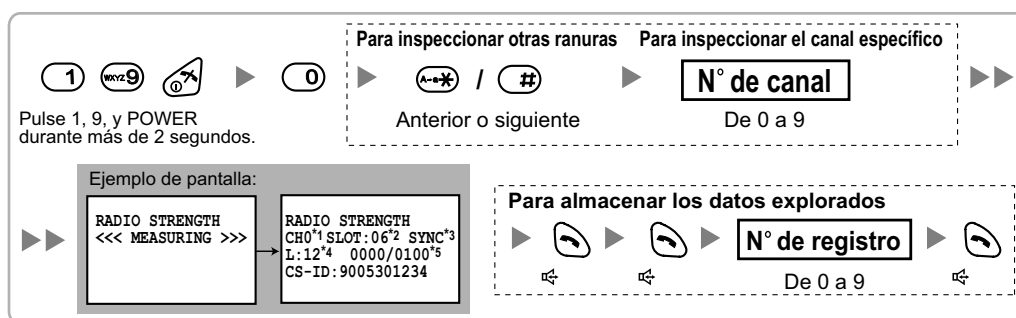
La EP dispone de un modo de prueba de la señal de radio, que le permite verificar el enlace de radio con la CS. En el modo de prueba de la señal de radio, puede medirse la pérdida de datos de la trama y la potencia de la señal de una ranura síncrona, y la potencia de la señal de las otras ranuras, cuando la EP monitoriza la CS. Después de instalar las CSs temporalmente según lo previsto durante la planificación del lugar, seleccione el modo Prueba de la señal de radio en la EP y sitúe cada CS para medir su área de cobertura. A continuación, registre los resultados en el mapa del lugar de instalación.

Probar la cobertura de la señal de radio

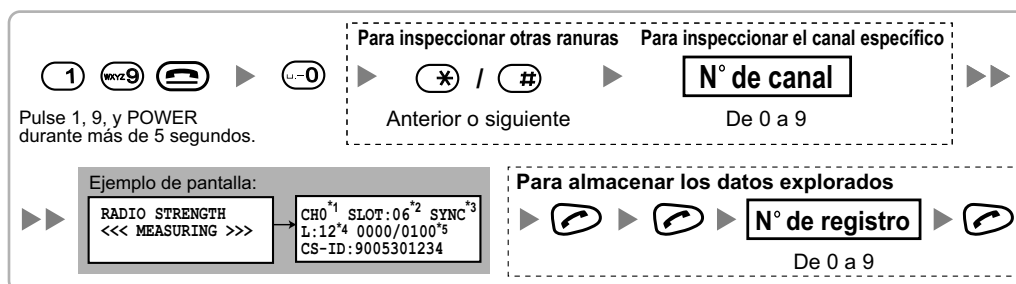
Después de localizar la(s) CS(s) temporalmente, ejecute la prueba de la señal de radio utilizando la EP. Inmediatamente después de entrar en el modo Prueba de la señal de radio, la EP explorará el canal 0 para conectar una CS. Puede cambiar el canal a explorar pulsando las teclas correspondientes, de 0 a 9.

1. Entre en el modo Prueba de la señal de radio.

Utilizar la KX-TCA255 / KX-TCA256 / KX-TCA355



Utilizar el KX-TD7590



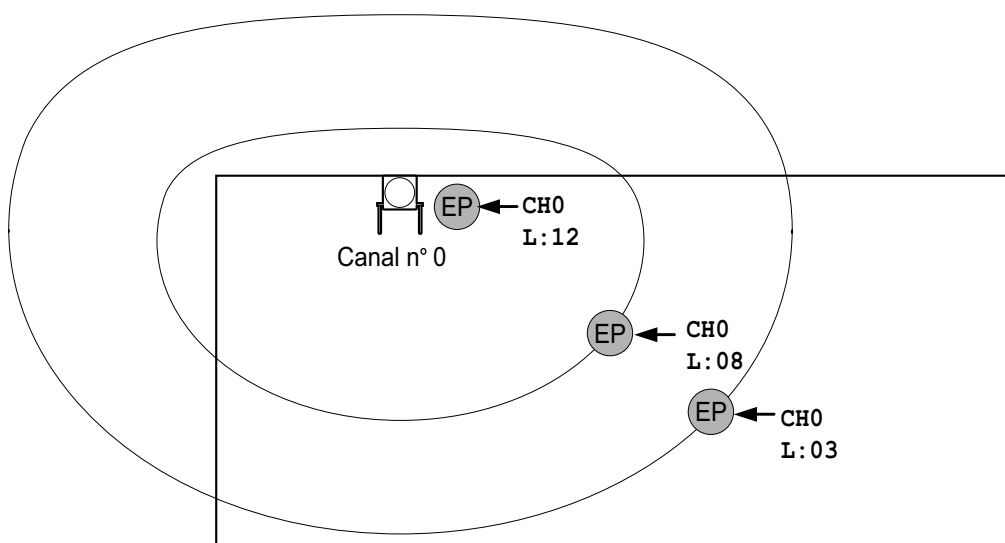
- *1 : Número de canal
- *2 : Número de ranura
- *3 : Si sincroniza una ranura, se visualiza "SYNC".
- *4 : Nivel de cobertura de la señal de radio

*5 : Error de chasis (de 0000 a 9999) / Contador del chasis (de 0000 a 9999). El error de chasis indica el número de errores de 10 000 recepciones de señal de radio. Un mayor número de errores de chasis indica un mayor número de interferencias en las señales de radio y un ruido más frecuente durante la conversación. El número ideal de errores de chasis es de "0000".

Nota

Al almacenar los datos explorados se borrarán todos los datos del directorio.

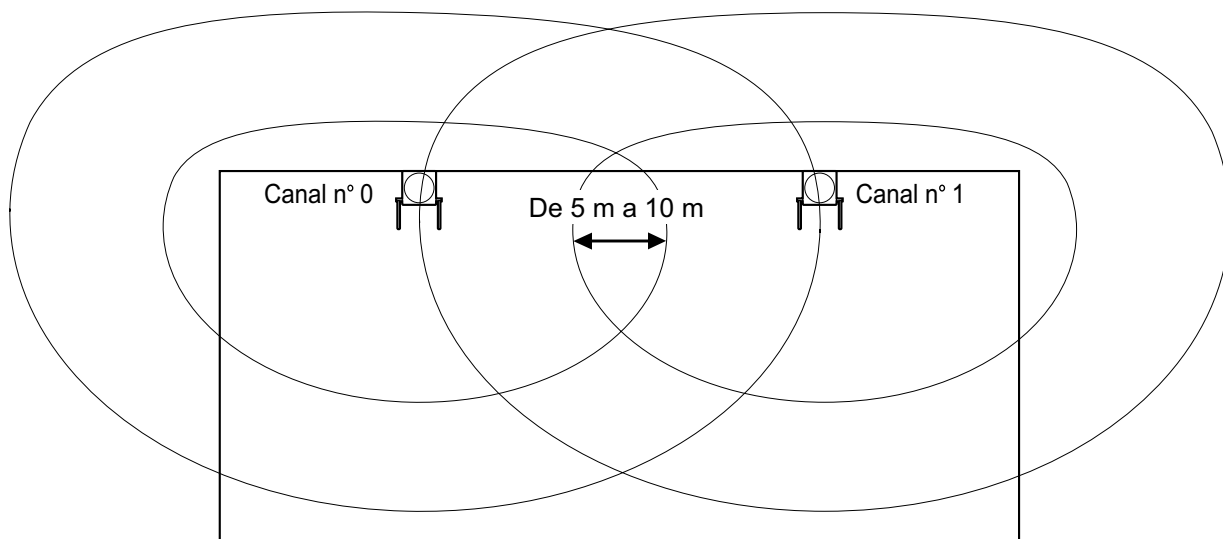
2. Mida la cobertura de la señal de radio acercándose y alejándose de la CS.
 - a. Acérquese a la CS hasta que el nivel de cobertura de la señal de radio sea "12".
 - b. Aléjese de la CS e identifique el área de cobertura de la CS dentro de la cual el nivel de cobertura de la señal de radio sea mayor a "8". Dibuje el área en el mapa.
 - c. Aléjese de la CS e identifique el área de cobertura de la CS dentro de la cual el nivel de cobertura de la señal de radio sea mayor a "3". Dibuje el área en el mapa.



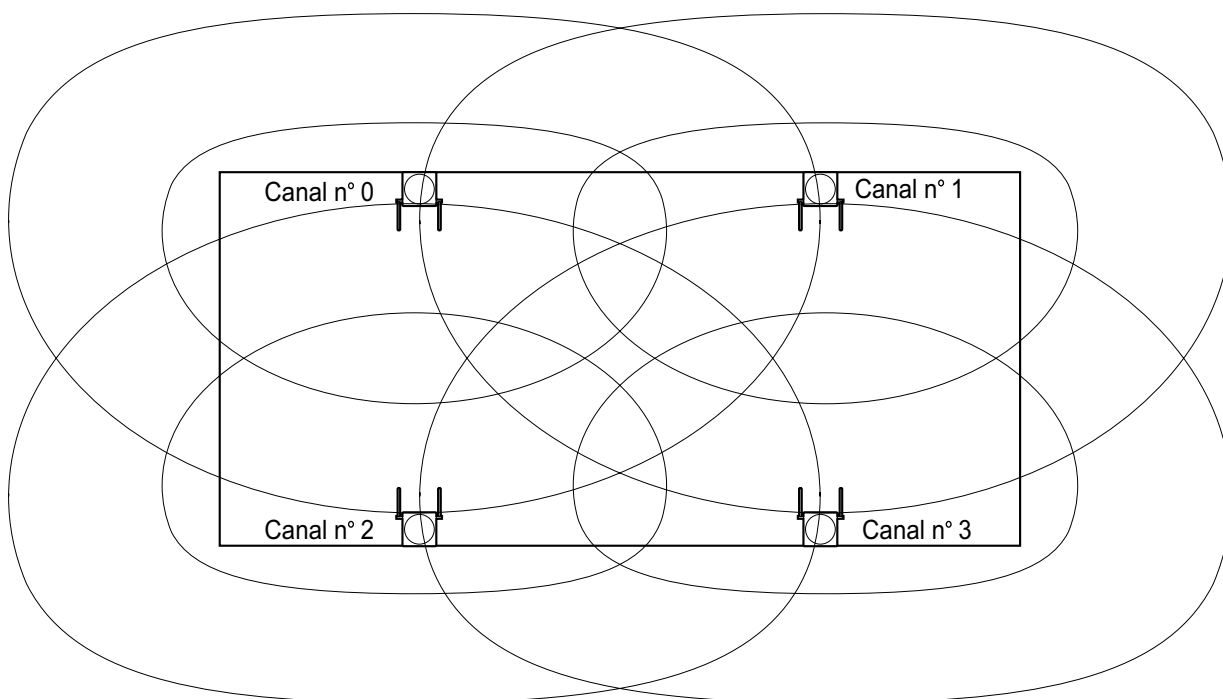
Niveles de cobertura de radio

Nivel: 00	↕	Fuera de cobertura
Nivel: 01 a 02	↑	Capta interferencias con facilidad o se desconecta
Nivel: 03 a 07	↕	Puede captar interferencias
Nivel: 08 a 10	↓	Buena
Nivel: 11 a 12	↓	Mejor

3. Repita los pasos 1 y 2 para el resto de CSs y cambie su posición si fuera necesario.
- a. Solape las áreas de cobertura de las CSs adyacentes donde el nivel de cobertura de la señal de radio sea "8" de 5 m a 10 m.



- b. Solape las áreas de cobertura de como mínimo 2 CSs en cualquier posición del lugar de instalación.




- c. Asegúrese de que el nivel de cobertura de la señal radio sea superior a "3" en cualquier posición del área de servicio deseada por el usuario.

Nota

- Si ajusta un canal, se guardarán cada vez los resultados de la medida para las 24 ranuras del canal. Si ajusta el mismo canal, los nuevos resultados ignorarán los anteriores. Por lo tanto, en total puede realizar una medida de 10 canales \times 24 ranuras.
- Si no se pueden obtener resultados correctos (por ejemplo, hay demasiados errores de chasis), cambie la ubicación de la CS y repita la inspección del lugar para seleccionar la mejor ubicación.


Consultar los datos explorados almacenados

Utilizar la KX-TCA255 / KX-TCA256 / KX-TCA355

 **N° de registro**
De 0 a 9


Pulse 1, 9, y POWER durante más de 2 segundos.

Para ir a otras ranuras **Para ir al canal específico:**

 **N° de canal**
De 0 a 9


Anterior o siguiente

Utilizar el KX-TD7590

 **N° de registro**
De 0 a 9

Pulse 1, 9, y POWER durante más de 5 segundos.

Para ir a otras ranuras **Para ir al canal específico:**

 **N° de canal**
De 0 a 9

Anterior o siguiente

Borrar los datos explorados almacenados

Cuando se visualice "CLEAR SCAN DATA" después de activar la EP, deberá borrar los datos explorados.

Utilizar la KX-TCA255 / KX-TCA256 / KX-TCA355

 **GH1 4**

Pulse 1, 9, y POWER durante más de 2 segundos.

Utilizar el KX-TD7590

 **GH1 4**

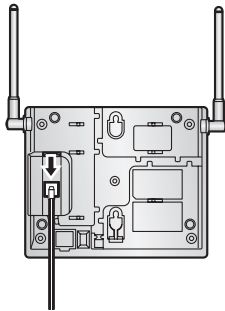
Pulse 1, 9, y POWER durante más de 5 segundos.

2.8.6 Después de la inspección del lugar

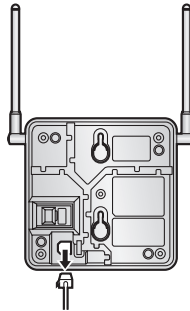
Una vez obtenidos los resultados de la medición, salga del modo Prueba de la señal de radio antes de conectar la CS a la central.

1. Mantenga pulsada la tecla POWER de la EP hasta desactivarla.
2. Desconecte la CS del adaptador de CA / compartimiento de baterías o de la tarjeta CSIF / DLC / DHLC para interrumpir el suministro eléctrico.

KX-TDA0158CE

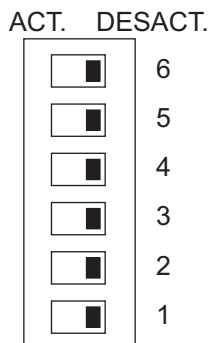


KX-TDA0141CE/KX-TDA0142CE

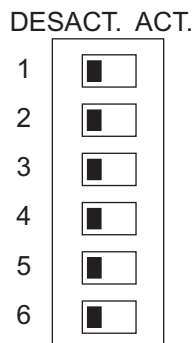


3. Cambie la posición de todos los conmutadores DIP de la CS de ACT. a DESACT.

KX-TDA0158CE



KX-TDA0141CE/KX-TDA0142CE

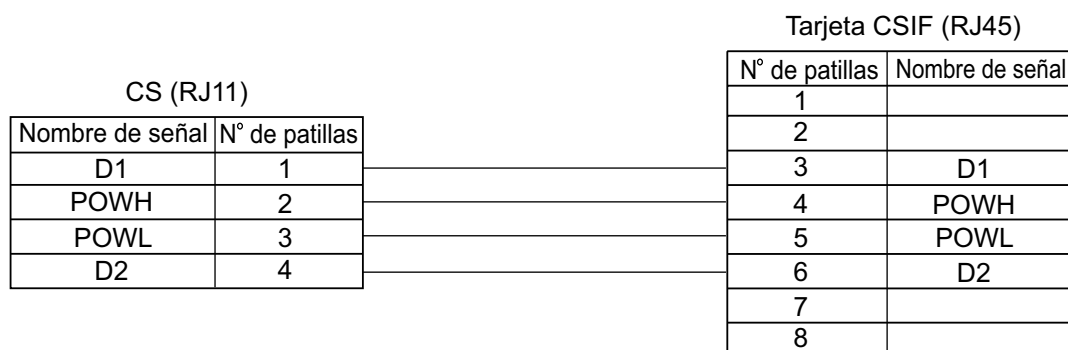
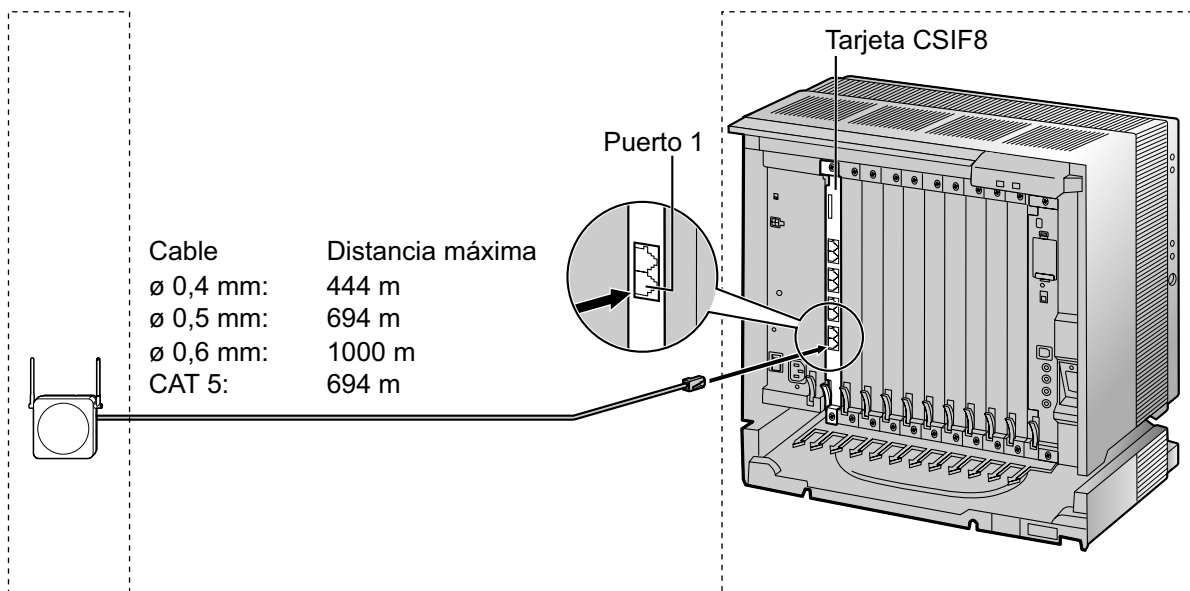


2.8.7 Conectar una antena repetidora a la central

Utilizar una tarjeta CSIF

Consulte el ejemplo siguiente para conectar una CS a la central.

KX-TDA0142CE



Accesorios y elementos adquiridos por el usuario para la CS

Accesorios (incluidos): Tornillos × 2, Arandelas × 2, Núcleo de ferrita × 1

Adquiridos por el usuario (no incluidos): Conector RJ11

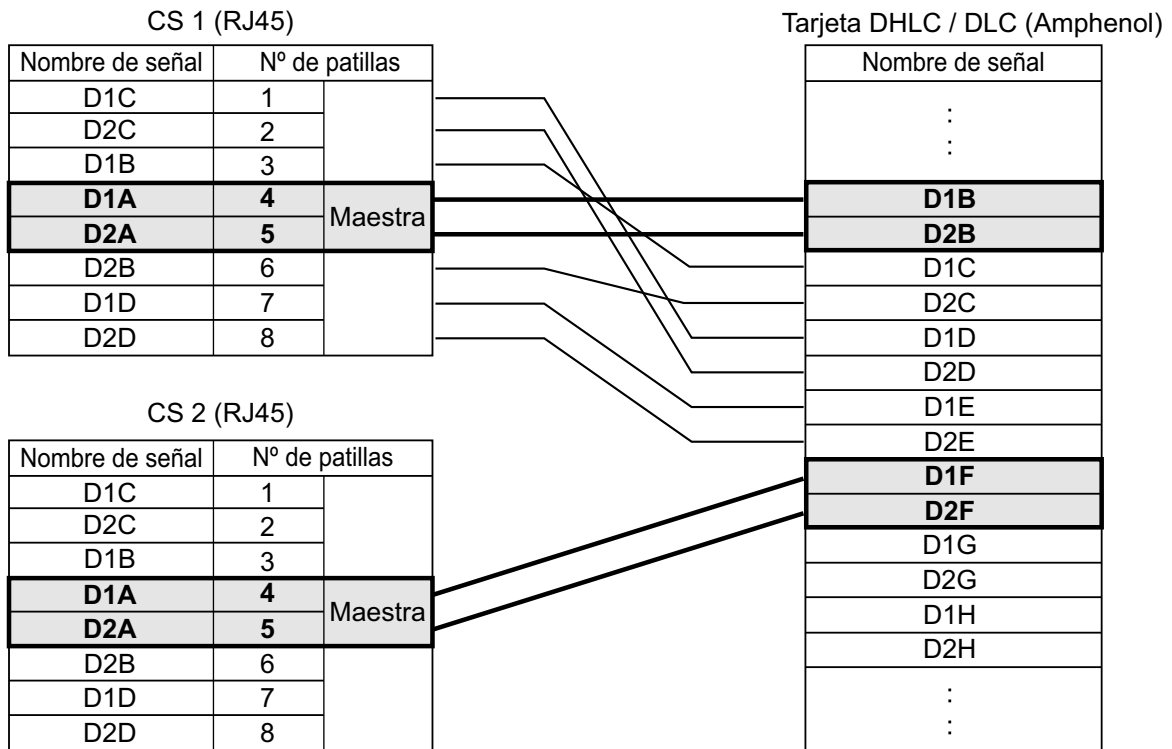
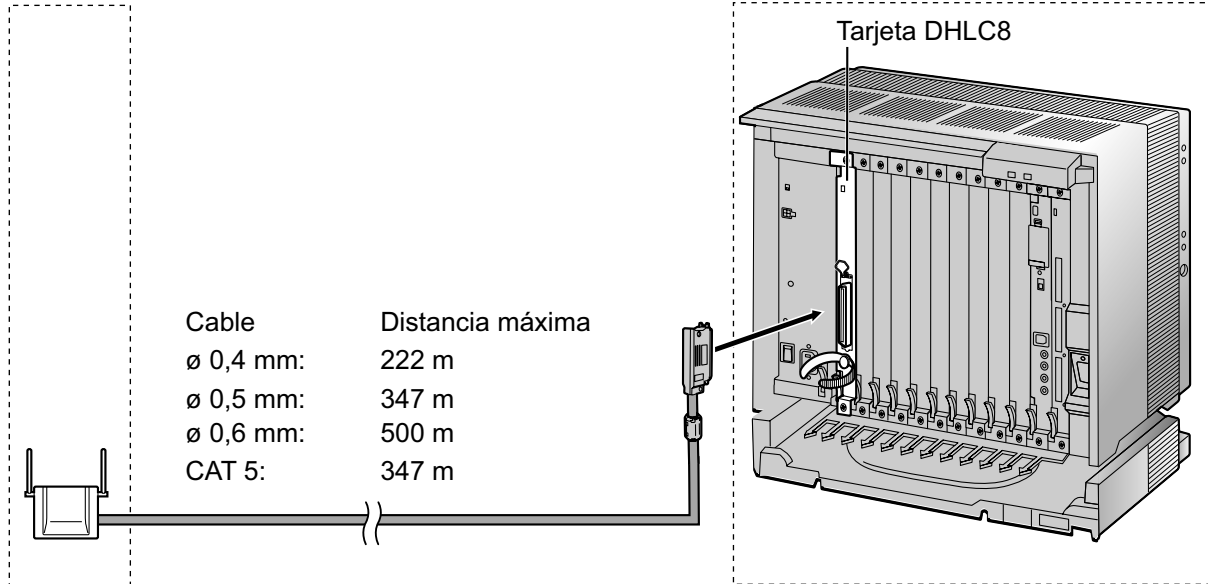
Nota

Para más detalles acerca de la tarjeta CSIF, consulte "2.5.1 Tarjeta CSIF4 (KX-TDA0143) y tarjeta CSIF8 (KX-TDA0144)".

Utilizar una tarjeta DHLC / DLC

Consulte el ejemplo siguiente para conectar una CS a la central.

KX-TDA0158CE



Accesorios y elementos adquiridos por el usuario para la CS

Accesorios (incluidos): Tornillos × 2, Arandelas × 2

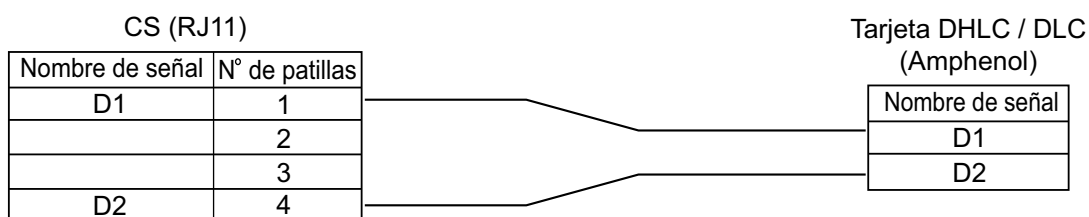
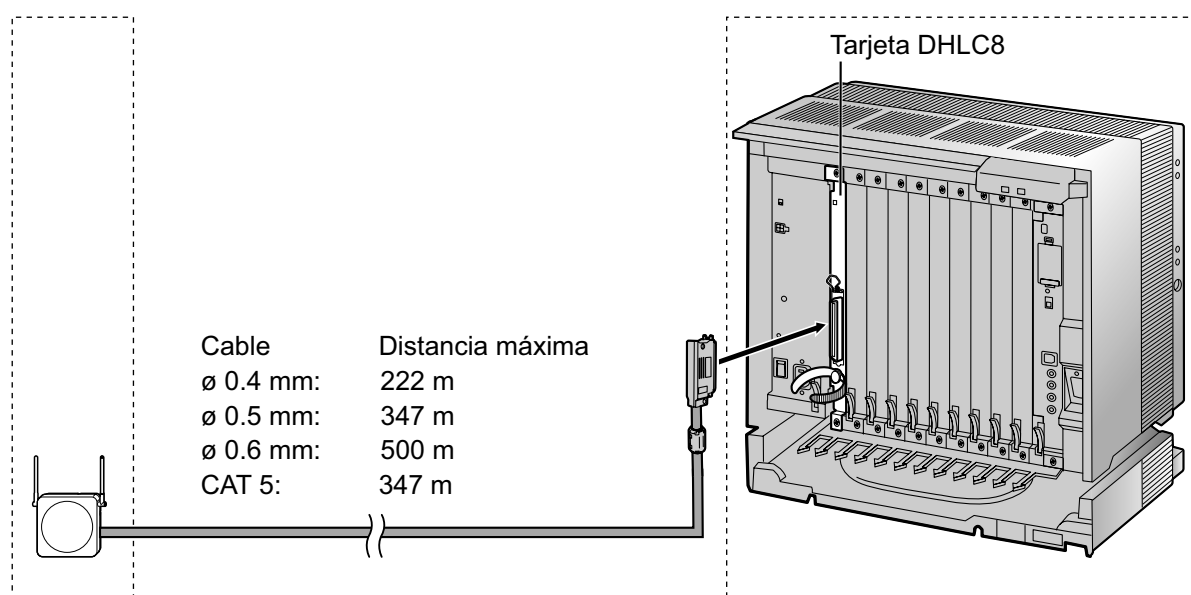
Adquiridos por el usuario (no incluidos): Conector RJ45

2.8.7 Conectar una antena repetidora a la central

Nota

- Las patillas nº 4 y nº 5 (Maestra) de la CS deben conectarse a un par de patillas de la tarjeta DHLC / DLC. A continuación, utilice 4 pares de patillas consecutivos de la tarjeta DHLC / DLC, empezando por las patillas que corresponden a la Maestra, como se indica en el ejemplo anterior.
- Cuando conecte múltiples CSs KX-TDA0158CE a una tarjeta DHLC / DLC, asegúrese de que las patillas nº 4 y nº 5 (Maestra) de las CS adyacentes se encuentren a una distancia de cómo mínimo 3 pares de patillas en la tarjeta.
- Las conexiones de CSs deben realizarse en la misma tarjeta DHLC / DLC.
- Si realiza una conexión incorrecta, no podrá garantizarse un rendimiento satisfactorio de la CS. Compruebe la conexión de la CS y de la central utilizando la Consola de mantenimiento. Para obtener información acerca de cómo visualizar información de la CS utilizando la Consola de mantenimiento, consulte "2.6.14 Utilidades—Información Sist. DECT" en el Manual de programación del PC.

KX-TDA0141CE



Accesorios y elementos adquiridos por el usuario para la CS

Accesorios (incluidos): Tornillos × 2, Arandelas × 2

Adquiridos por el usuario (no incluidos): Conector RJ11

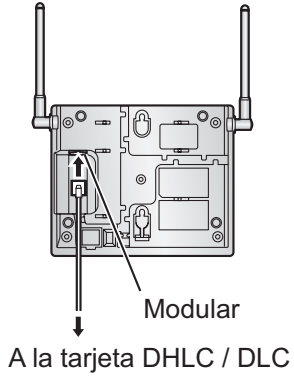
Nota

Para más detalles acerca de la tarjeta DHLC o de la tarjeta DLC, consulte "2.5.2 Tarjeta DHLC8 (KX-TDA0170)", "2.5.3 Tarjeta DLC8 (KX-TDA0171)", o "2.5.4 Tarjeta DLC16 (KX-TDA0172)".

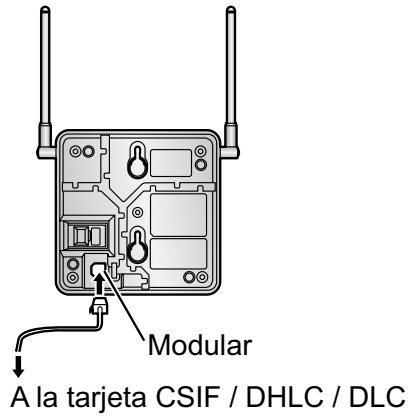
Conectar la CS

1. Conecte el cable de la tarjeta CSIF / DHLC / DLC a la CS.

KX-TDA0158CE

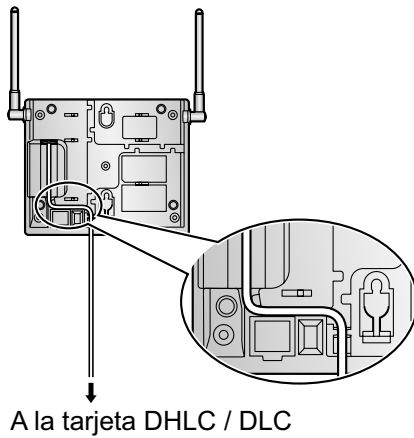


KX-TDA0141CE/KX-TDA0142CE

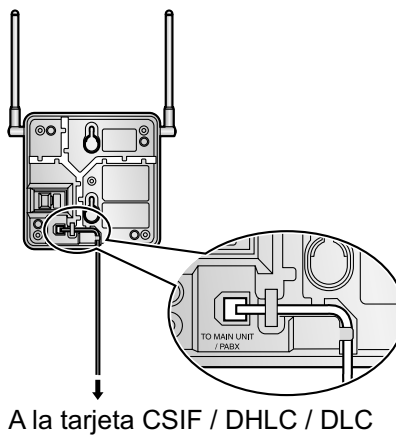


2. Pase el cable a través de la ranura de la CS (en cualquier dirección, según sus preferencias).

KX-TDA0158CE



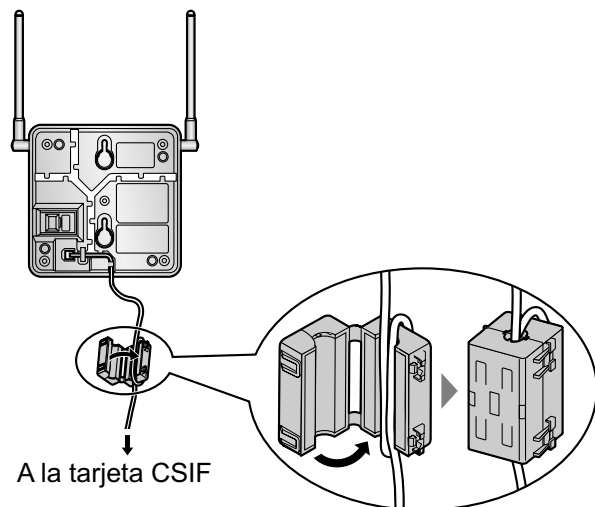
KX-TDA0141CE/KX-TDA0142CE



Sólo para los usuarios de la KX-TDA0142CE:

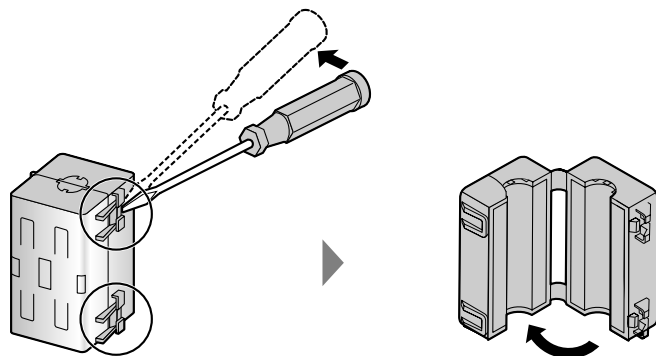
2.8.7 Conectar una antena repetidora a la central

3. Coloque el cable alrededor del núcleo de ferrita. A continuación cierre las dos mitades del núcleo de ferrita.



Nota

Si tiene que abrir el núcleo de ferrita, utilice un destornillador plano.



Registrar la EP

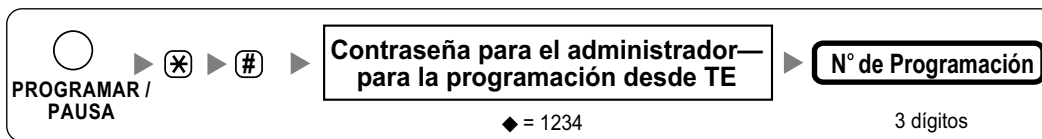
La EP se debe registrar a la central antes de poderla utilizar. Es necesario programar la EP y la central. Para la programación del sistema de la central se precisa de un TE con pantalla multilíneas (por ejemplo, un KX-T7636 con pantalla de 6 líneas).

Nota

Para información acerca de la programación del sistema utilizando un TE, consulte "2.3.2 Programación desde TE" en la Guía de funciones y "2.1 Programación desde TE" en el Manual de programación del TE.

Entrar en el modo de programación del sistema de la central utilizando un TE

Nivel administrador

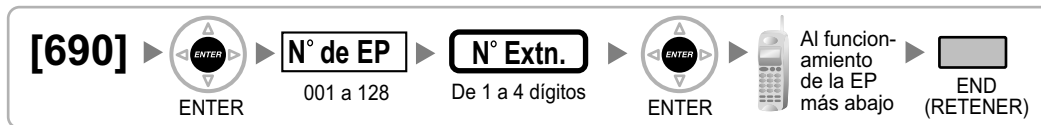


Nota

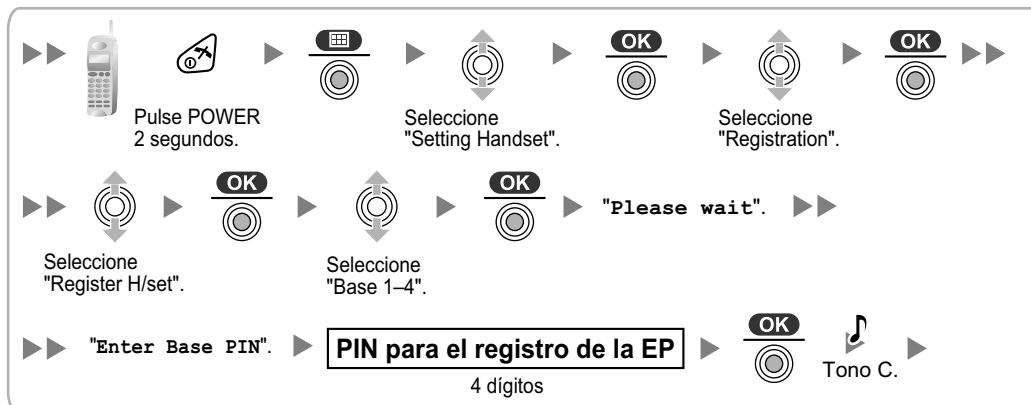
◆ significa valor por defecto.

Registro de la EP

Una EP se puede registrar a un máximo de 4 centrales diferentes.



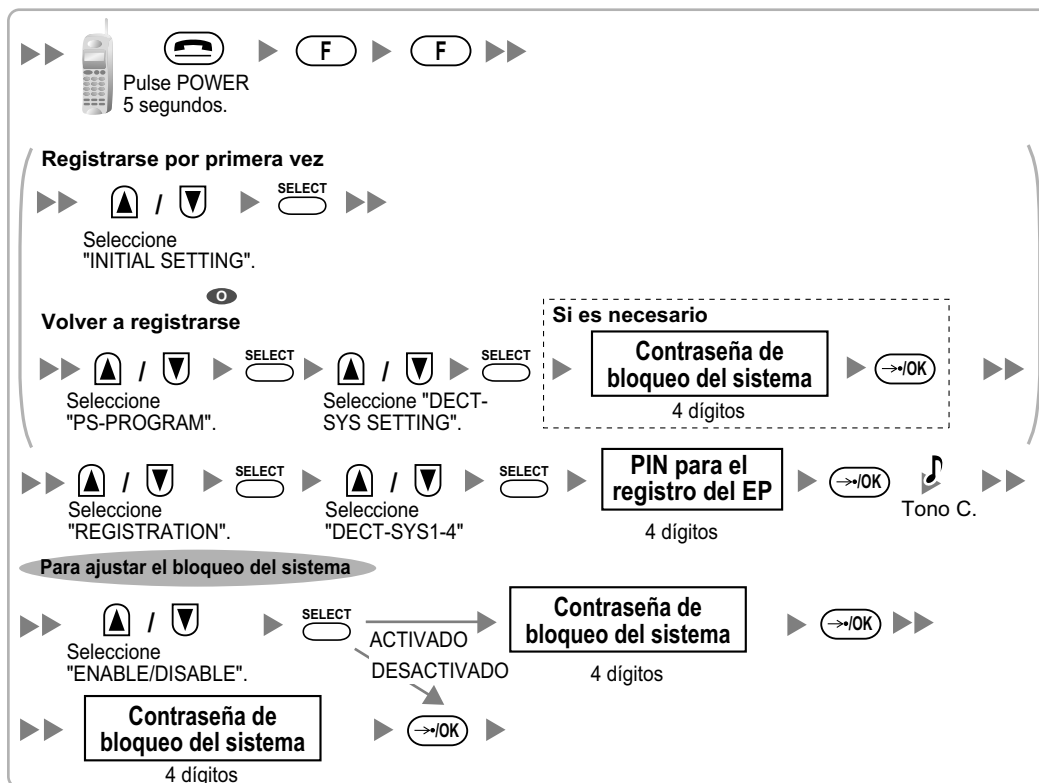
Utilizar la KX-TCA155 / KX-TCA255 / KX-TCA256 / KX-TCA355



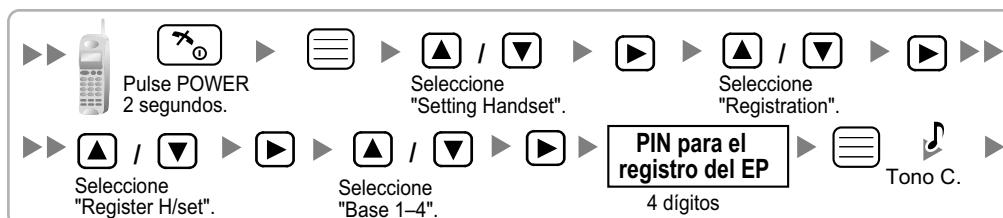
2.8.7 Conectar una antena repetidora a la central

Utilizar el KX-TD7590

El bloqueo del sistema puede ajustarse después del registro de la EP. Cuando el bloqueo del sistema está activado, se precisará de la contraseña de bloqueo del sistema para el ajuste del sistema.



Utilizar el KX-TD7580



Ajustar el número de identificación personal (PIN) para el registro de la EP

Para evitar registrar la EP en una central incorrecta, se puede ajustar un PIN para el registro de la EP en la central. Antes de registrar la EP en la central, introduzca el PIN ajustado en la central en la EP. De este modo, la EP sólo se registrará a la central con el PIN correspondiente.

Nota

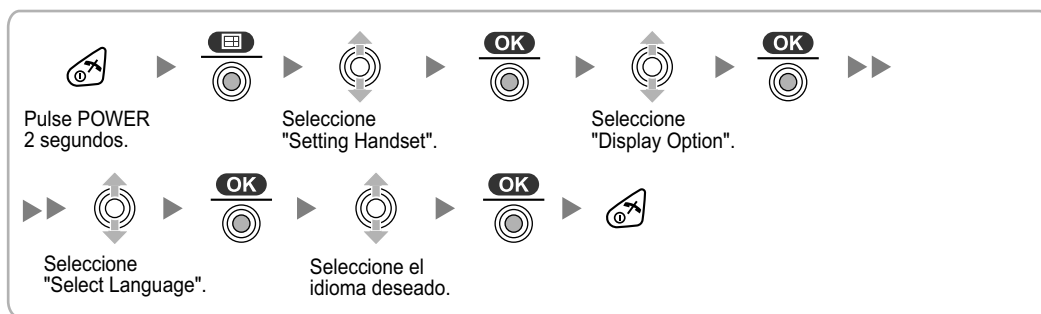
- Por defecto, el PIN para el registro de la EP es "1234" para la central y la EP. Por lo tanto, la EP se puede registrar a la central sin ajustar el PIN.
- El PIN para el registro de la EP sólo se puede utilizar al registrar la EP en la central. Por lo tanto, durante el funcionamiento habitual después del registro, aunque haya más de 1 central con el mismo PIN cerca de la EP, la EP no se conectará involuntariamente con una central diferente.

Ajustar el PIN para la central

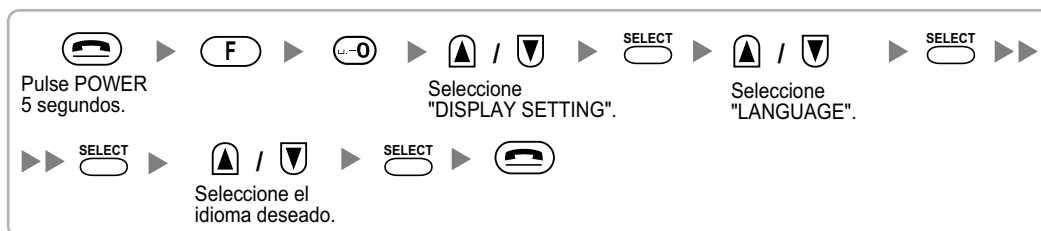


Cambiar el idioma de la pantalla de la EP

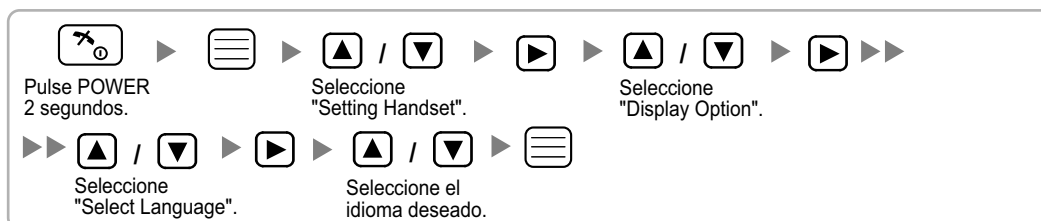
Utilizar la KX-TCA155 / KX-TCA255 / KX-TCA256 / KX-TCA355



Utilizar el KX-TD7590



Utilizar el KX-TD7580



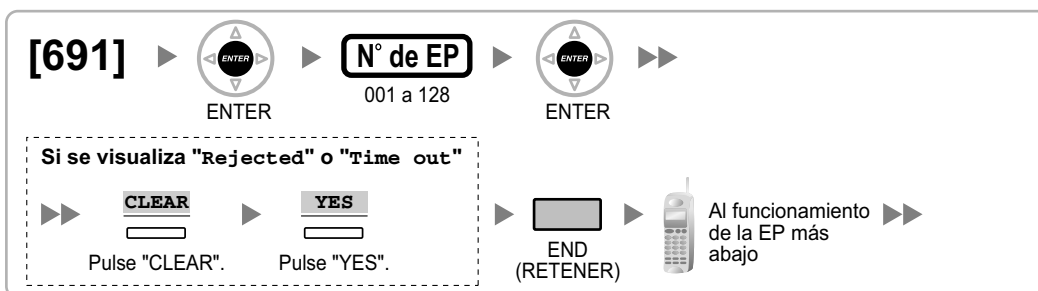
Terminación de la EP

Confirme lo siguiente antes de cancelar el registro de la EP:

- La EP está activada.

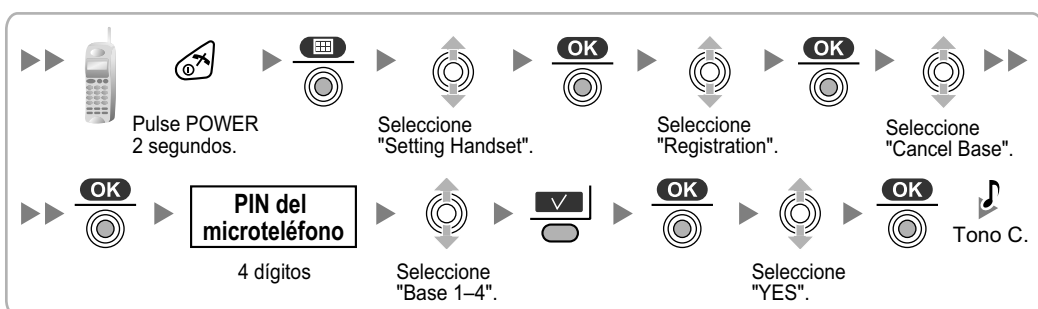
2.8.7 Conectar una antena repetidora a la central

- La EP está dentro del a cobertura.

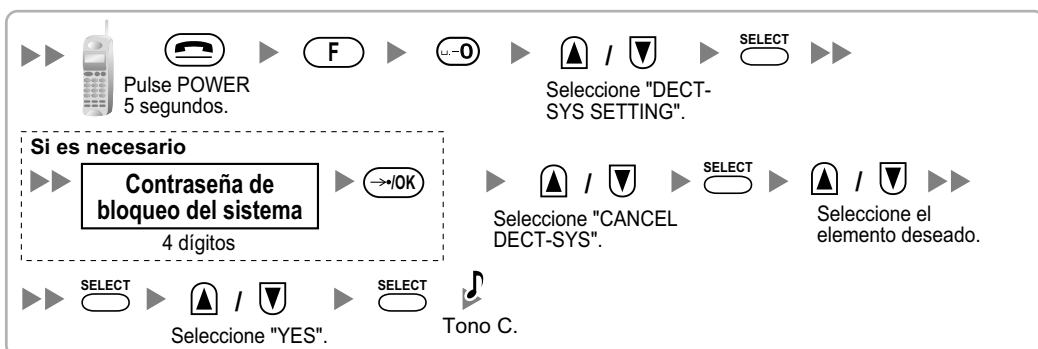


Si la información del registro aún se guarda en la EP

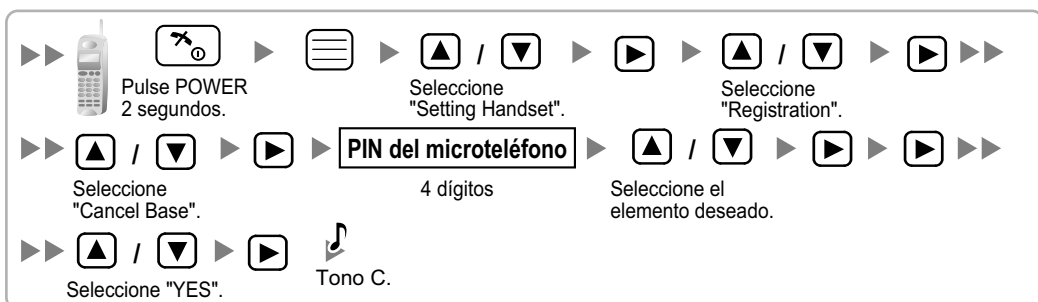
Utilizar la KX-TCA155 / KX-TCA255 / KX-TCA256 / KX-TCA355



Utilizar el KX-TD7590



Utilizar el KX-TD7580



Comprobar el funcionamiento

Camine por el área de servicio manteniendo una conversación con una EP registrada. Si las interferencias son frecuentes o si se desconectan las conversaciones, recolocque las CSs o instale una CS adicional.

2.8.8 Montaje en la pared

Instalar la KX-TDA0158CE

ADVERTENCIA

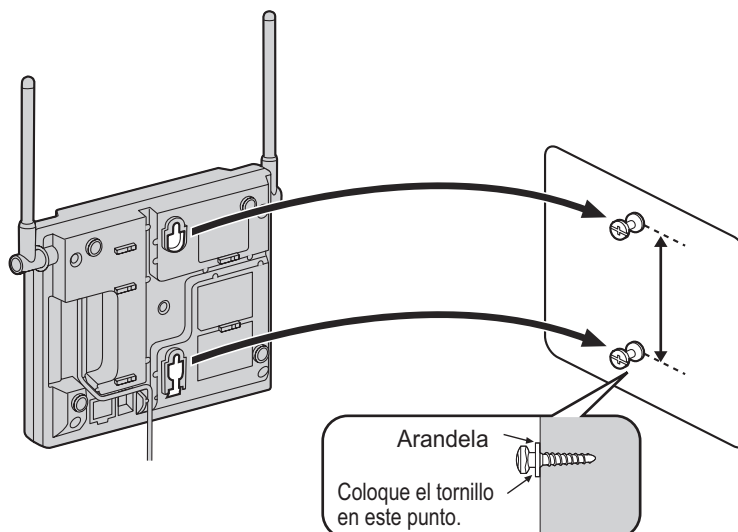
- Asegúrese de que la pared a la que se colocará la unidad sea lo suficientemente resistente para sostener la unidad (aprox. 310 g). De lo contrario, deberá reforzar la pared.
- Utilice sólo el equipo para el montaje en la pared (tornillos, arandelas) que se incluye con la unidad.
- Al fijar los tornillos en la pared, asegúrese de no tocar listones metálicos, listones de alambre ni placas metálicas de la pared.
- Cuando ya no desee utilizar más este producto, asegúrese de descolgarlo de la pared.

CUIDADO

- No tire de los cables ni los doble. Tampoco coloque nada encima de los cables.
 - Utilice cables resistentes al fuego o ignífugos.
 - La CS y los cables nunca deberían colocarse cerca ni sobre un radiador u otra fuente de calor.
 - No ate los cables que están conectados a la CS con los cables de alimentación de CA de los equipos cercanos.
 - Asegúrese de que los cables estén bien sujetos a la pared.
1. Coloque en la pared la referencia para el montaje en la pared (KX-TDA0158CE) y marque las 2 posiciones de los tornillos.
 2. Coloque los 2 tornillos y las arandelas (incluidos) en la pared.

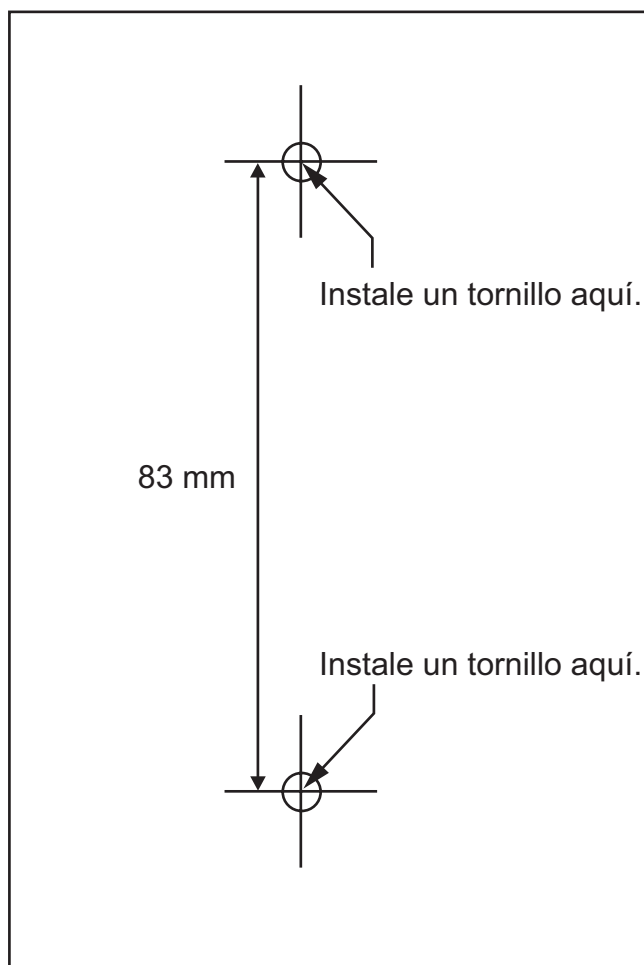
Nota

- Asegúrese de que las cabezas de los tornillos estén a la misma distancia de la pared.
 - Instale los tornillos perpendiculares a la pared.
3. Coloque la CS sobre las cabezas de los tornillos.



Referencia para el montaje en la pared (KX-TDA0158CE)

Copie esta página y utilícela como plantilla para el montaje en la pared.



Nota

Compruebe que el tamaño de impresión coincida con el tamaño de esta página. Si las dimensiones del papel impreso no coinciden con las medidas indicadas aquí, utilice las medidas que se indican.

Instalar la KX-TDA0141CE / KX-TDA0142CE

ADVERTENCIA

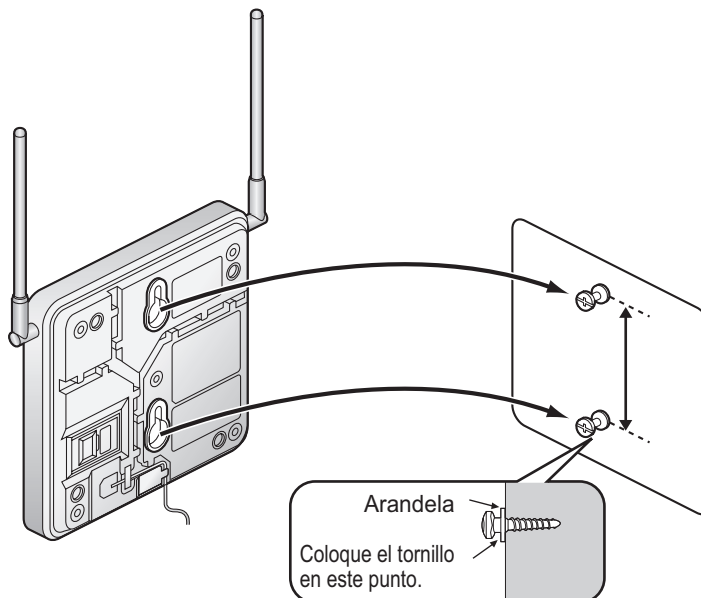
- Asegúrese de que la pared a la que se colocará la unidad sea lo suficientemente resistente para sostener la unidad (aprox. 310 g). De lo contrario, deberá reforzar la pared.
- Utilice sólo el equipo para el montaje en la pared (tornillos, arandelas) que se incluye con la unidad.
- Al fijar los tornillos en la pared, asegúrese de no tocar listones metálicos, listones de alambre ni placas metálicas de la pared.
- Cuando ya no desee utilizar más este producto, asegúrese de descolgarlo de la pared.

CUIDADO

- No tire de los cables ni los doble. Tampoco coloque nada encima de los cables.
 - Utilice cables resistentes al fuego o ignífugos.
 - La CS y los cables nunca deberían colocarse cerca ni sobre un radiador u otra fuente de calor.
 - No ate los cables que están conectados a la CS con los cables de alimentación de CA de los equipos cercanos.
 - Asegúrese de que los cables estén bien sujetos a la pared.
1. Coloque en la pared la referencia para el montaje en la pared (KX-TDA0141CE / KX-TDA0142CE) y marque las 2 posiciones de los tornillos.
 2. Coloque los 2 tornillos y las arandelas (incluidos) en la pared.

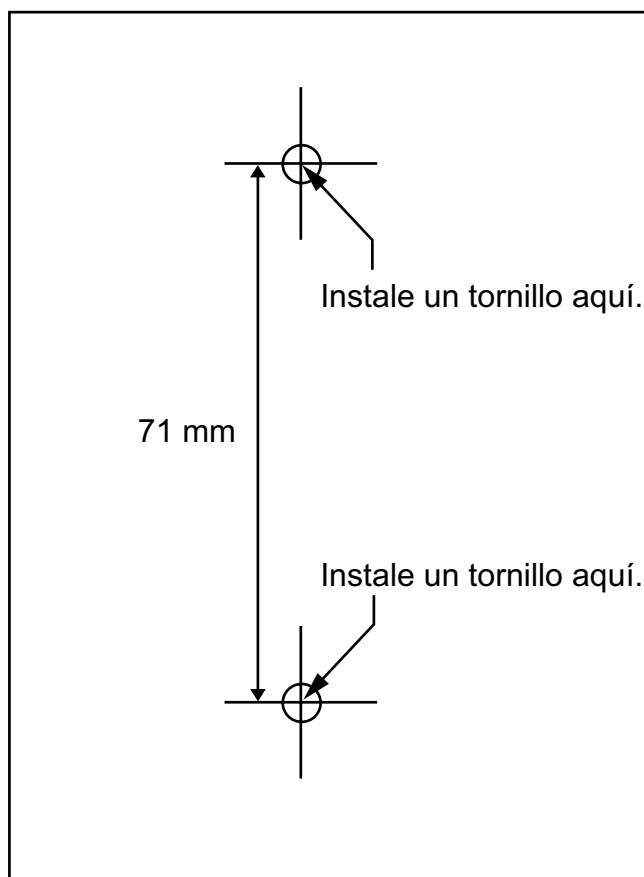
Nota

- Asegúrese de que las cabezas de los tornillos estén a la misma distancia de la pared.
 - Instale los tornillos perpendiculares a la pared.
3. Coloque la CS sobre las cabezas de los tornillos.



Referencia para el montaje en la pared (KX-TDA0141CE / KX-TDA0142CE)

Copie esta página y utilícela como plantilla para el montaje en la pared.



Nota

Compruebe que el tamaño de impresión coincida con el tamaño de esta página. Si las dimensiones del papel impreso no coinciden con las medidas indicadas aquí, utilice las medidas que se indican.

2.9 Conexión de Extensiones portátiles de 2.4 GHz

2.9.1 Descripción general

Equipos necesarios y número máximo de llamadas

Las CSs determinan el área en que el sistema inalámbrico tiene cobertura. El número de llamadas que pueden realizarse simultáneamente a través de cada CS varía en función del modelo, de la forma siguiente:

CS	Tarjeta de conexión	Número máximo de llamadas	EPs compatibles
KX-TDA0151	DHLC / DLC	2	<ul style="list-style-type: none"> • KX-TD7684 • KX-TD7694 • KX-TD7680 • KX-TD7690
KX-TDA0152	CSIF	3	
KX-TDA0141	DHLC / DLC	2	
KX-TDA0142	CSIF	3	

Nota

Para más información acerca de la EP, consulte las Instrucciones de funcionamiento de la EP.

Distancias necesarias entre equipos

CUIDADO

- Si mantiene cierta distancia entre el equipo listado a continuación podrá evitar interferencias. (La distancia puede variar según el entorno.)

Equipamiento	Distancia
CS y equipos de oficina como ordenadores, télexes, faxes, etc.	Más de 2 m
CS y EP	Más de 1 m
Cada EP	Más de 0,5 m
Central y CS	Más de 2 m
CS y CS	Más de 15 m ^{*1}

*1 KX-TDA0151CN: Más de 3 m

- La CS debe mantenerse libre de polvo, humedad, temperaturas altas (más de 40 °C), temperaturas bajas (menos de 0 °C) y vibraciones, y no debe exponerse directamente al sol.
- La CS no se debe colocar en el exterior. Es sólo para uso en interiores.
- La CS no se debe colocar cerca de equipos de alta tensión.
- La CS no se debe colocar cerca de objetos metálicos.
- Los sistemas que utilizan bandas ISM (industrial, científico y médico) de 2.4 GHz pueden interferir con el sistema inalámbrico de la KX-TDA / KX-TDE. Ejemplos de este tipo de sistemas son los teléfonos inalámbricos, LAN inalámbrico, frecuencias de radio domésticas, microondas y otros dispositivos ISM. Estos sistemas pueden producir menos ruido.

Aviso

Tenga en cuenta la distancia entre las CSs al planificar el lugar para la instalación. Para más detalles, consulte con un distribuidor certificado.

2.9.1 Descripción general

Sin embargo, la distancia requerida entre CSs puede variar según el entorno del lugar de instalación y las condiciones en las que se utilizará el sistema inalámbrico. Realice la inspección del lugar para determinar la distancia apropiada.

2.9.2 Procedimiento general

Al conectar el sistema inalámbrico, vaya con mucho cuidado y realice una inspección del lugar exhaustiva. Una inspección del lugar incorrecta puede derivar en un área de servicio pobre, interferencias frecuentes y la desconexión de las llamadas.

1. Inspeccione el lugar de instalación

Consulte "2.9.3 Planificar el lugar para la instalación".

- Obtenga un mapa del lugar de instalación de la CS.
- En el mapa, tenga en cuenta el área de servicio necesaria para el usuario.
- Planifique la posición de cada CS, teniendo en cuenta la distancia, los materiales de construcción, etc.

2. Prepare la CS para la inspección del lugar

Consulte "2.9.4 Antes de la inspección del lugar".

- Asigne un número CS a cada CS ajustando los conmutadores DIP en la parte posterior de la CS.
- Suministre electricidad a cada CS utilizando un adaptador de CA / compartimiento de baterías o conectándolas a una tarjeta CSIF / DLC / DHLC.
- Instale cada CS temporalmente según la previsión.

Nota

- Instálelas a un mínimo de 2 m del suelo.
- Mantenga las antenas en posición vertical.

3. Realice la inspección del lugar

Consulte "2.9.5 Inspección del lugar".

- Compruebe la cobertura de la señal radio con la EP.
Confirme que el nivel de cobertura de la señal de radio sea "12" cerca de la CS.

Utilizar el KX-TD7684 / KX-TD7694

1 9 PWR 0 N° CS. De 1 a 9

Pulse 1, 9, y POWER durante más de 2 segundos.

Ejemplo de pantalla:
 << SEARCHING >> CS NO.1 LEVEL:12
 SAVE:0123456789

Utilizar el KX-TD7680

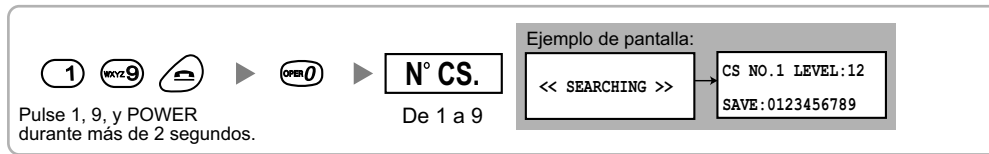
1 9 OPEN 0 N° CS. De 1 a 9

Pulse 1, 9, y POWER durante más de 2 segundos.

Ejemplo de pantalla:
 << SEARCHING >> CS NO.1 LEVEL:12
 SAVE:0123456789

2.9.2 Procedimiento general

Utilizar el KX-TD7690



- b. Alejándose de la CS con la EP, compruebe la cobertura de la señal de radio. La cobertura de la señal de radio se debilitará a medida que se aleje de la CS.
- c. Indique el área de cobertura de la CS a niveles de cobertura de la señal de radio "3" y "8".
- d. Asegúrese de que las áreas de cobertura de las CSs se solapen al menos 5 m donde el nivel de cobertura de la señal de radio sea de "8".
- e. Asegúrese de que el nivel de cobertura de la señal de radio sea superior a "3" en cualquier posición dentro del área de servicio deseada por el usuario.

4. Termine la inspección del lugar

Consulte "2.9.6 Después de la inspección del lugar".

1. Desactive la EP.
2. Desconecte la alimentación y vuelva a colocar todos los conmutadores DIP de cada CS en la posición DESACT.

5. Conecte la CS y la EP a la central y compruebe el funcionamiento

Consulte "2.9.7 Conectar una antena repetidora a la central".

1. Conecte las CSs en la central.
2. Registre las EPs en la central.
3. Camine por el área de servicio manteniendo una conversación con una EP registrada. Si las interferencias son frecuentes o si se desconectan las conversaciones, recoloque las CSs o instale una CS adicional.

6. Instale la CS en la pared

Consulte "2.9.8 Montaje en la pared".

- a. Si no se produce ningún problema durante las pruebas, instale la CS en la pared.

2.9.3 Planificar el lugar para la instalación

La selección del mejor lugar para la CS requiere de una cuidadosa planificación y de la realización de pruebas para las zonas en las que se necesita la cobertura del sistema. La mejor ubicación puede que no sea conveniente para la instalación. Lea la siguiente información antes de instalar la unidad.

Propagación de ondas de radio

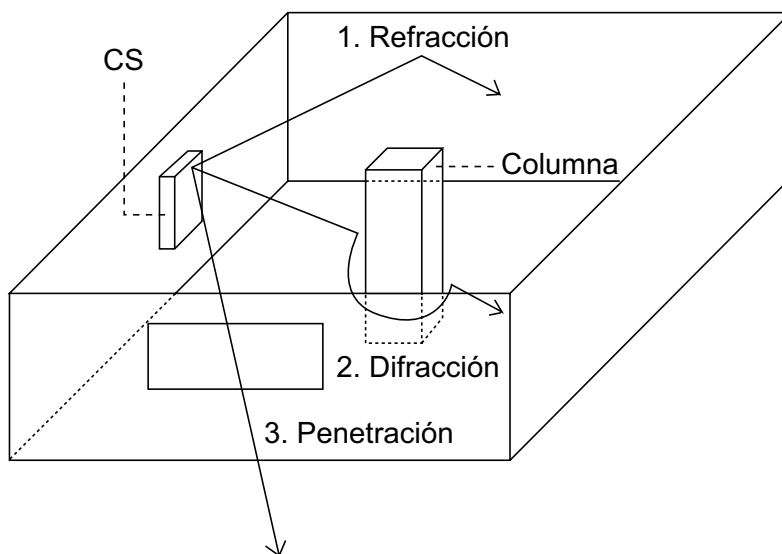
Características de las ondas de radio

La transmisión de las ondas de radio y del área de cobertura de la CS depende de la estructura y de los materiales del edificio.

Los equipos de oficina, como ordenadores y faxes, pueden interferir con las ondas de radio. Tales equipos pueden crear interferencias o interferir con el funcionamiento de la EP.

La siguiente ilustración muestra los patrones de transmisión especiales de las ondas de radio.

1. Las ondas de radio se reflejan con los objetos hechos de materiales como, por ejemplo, el metal.
2. Los objetos como las columnas metálicas difractan las ondas de radio.
3. Las ondas de radio penetran los objetos hechos de materiales como, por ejemplo, el cristal.



Relaciones entre las ondas de radio y los materiales y las estructuras del edificio

- El área de cobertura de la CS queda más afectada por los materiales del edificio y el grosor del material que por el número de obstáculos.
- Las ondas de radio tienen tendencia a ser reflejadas o difractadas por objetos conductores en vez de penetrarlos.
- Las ondas de radio tienen tendencia a penetrar objetos aislados y raramente son reflejadas.
- Las ondas de radio tienen más tendencia a penetrar objetos delgados que objetos gruesos.
- La siguiente tabla muestra la tendencia de transmisión de las ondas de radio cuando alcanzan diferentes partes de un edificio.

2.9.3 Planificar el lugar para la instalación

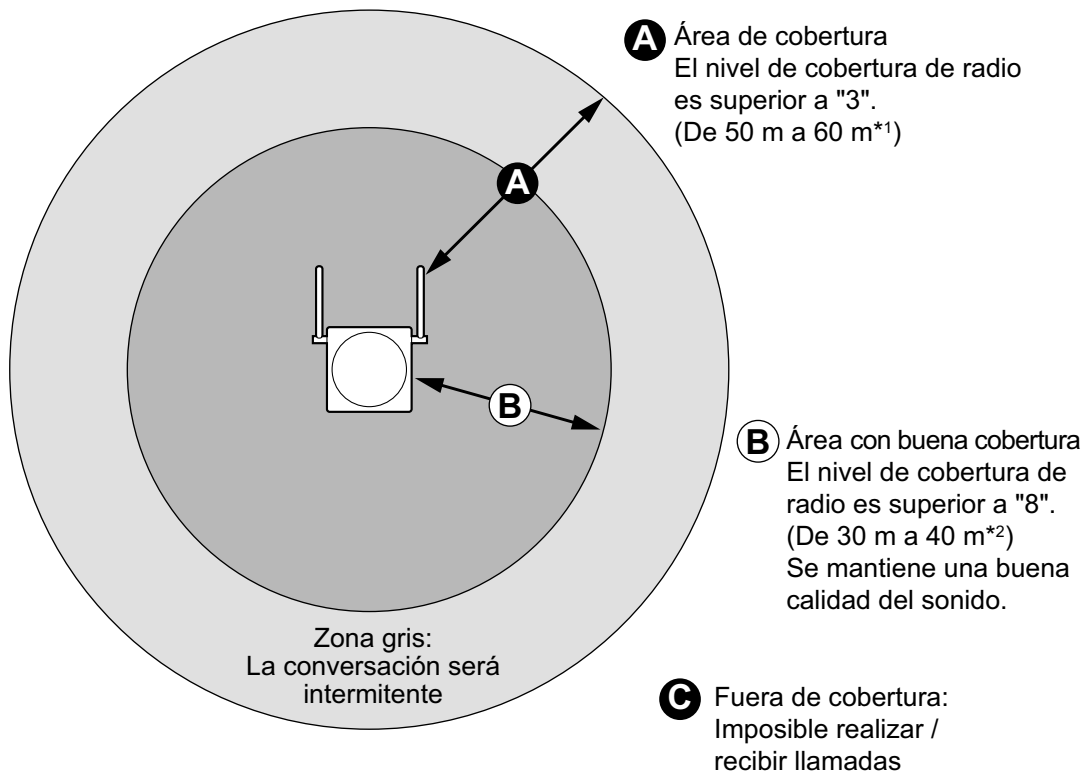
Objeto	Material	Tendencia de transmisión
Pared	Hormigón	Cuanto más gruesos son, menos ondas de radio los penetran.
	Hormigón armado	Las ondas de radio pueden penetrarlo, pero cuanto más armado esté, más ondas de radio reflejará.
Ventana	Cristal	Las ondas de radio pueden penetrarlo.
	Cristales con malla de alambre	Las ondas de radio pueden penetrarlos pero tienden a reflejarse.
	Cristal cubierto con una capa resistente al calor	Las ondas de radio se ven considerablemente amortiguadas al penetrar por las ventanas.
Suelo	Hormigón armado	Las ondas de radio pueden penetrarlo, pero cuanto más armado esté, más ondas de radio reflejará.
Partición	Acero	Las ondas de radio se reflejan y raramente lo penetran.
	Contrachapado, Cristal	Las ondas de radio pueden penetrarlo.
Columna	Hormigón armado	Las ondas de radio pueden penetrarlo, pero cuanto más armado esté, más ondas de radio tenderán a reflejarse o difractarse.
	Metal	Las ondas de radio tienden a reflejarse o difractarse.
Armario	Acero	Las ondas de radio normalmente se reflejan o difractan, y raramente penetran.
	Madera	Las ondas de radio pueden penetrarla, pero se debilitan.

Área de cobertura de la CS

El ejemplo siguiente muestra el tamaño del área de cobertura de 1 CS si está instalada en un lugar sin obstáculos.

Nota

Los niveles de cobertura de la señal de radio se miden durante la inspección del lugar (consulte "2.9.5 Inspección del lugar").



Niveles de cobertura de radio

Nivel: 00	↑	Fuera de cobertura
Nivel: 01 a 02		Capta interferencias con facilidad o se desconecta
Nivel: 03 a 07		Puede captar interferencias
Nivel: 08 a 10	↓	Buena
Nivel: 11 a 12		Mejor

*1 KX-TDA0151CN: De 35 m a 50 m

*2 KX-TDA0151CN: De 20 m a 30 m

Preparación de la inspección del lugar

1. Obtenga un mapa e inspeccione el lugar de instalación.
 - a. Compruebe los obstáculos (por ejemplo, estanterías, columnas, y particiones).
 - b. Compruebe los materiales de las estructuras (por ejemplo, metal, hormigón, y contrachapado).
 - c. Compruebe la distribución y las dimensiones de la habitación, pasillo, etc.
 - d. Anote la información anterior en el mapa.

2.9.3 Planificar el lugar para la instalación

2. Examine el área de servicio deseada por el usuario en el mapa, consultando el siguiente ejemplo.
 - a. Dibuje el área de cobertura alrededor de una CS. Amplíe el área de cobertura de 30 m a 60 m en cada dirección, según los materiales de las estructuras del edificio y los obstáculos del lugar de instalación. Tenga en cuenta que una CS no puede instalarse en el exterior de un edificio.
 - b. Si una CS no puede cubrir toda el área de servicio, instale las CSs adicionales que sean necesarias. Solape las áreas de cobertura de las CSs adyacentes.
Donde las áreas de cobertura de las CS se solapan, la EP iniciará el envío de llamadas a la siguiente CS si la señal de una CS se debilita. Sin embargo, si una EP se aleja de una CS y no hay CSs disponibles para el envío, la EP puede ponerse fuera de cobertura y la llamada podría perderse. Si la cobertura de la CS se debilita, debido a la estructura del edificio, se puede retardar el envío. En este caso, el usuario oír un aviso antes del envío. Esto también se puede aplicar para las interferencias de los dispositivos de 2.4 GHz.

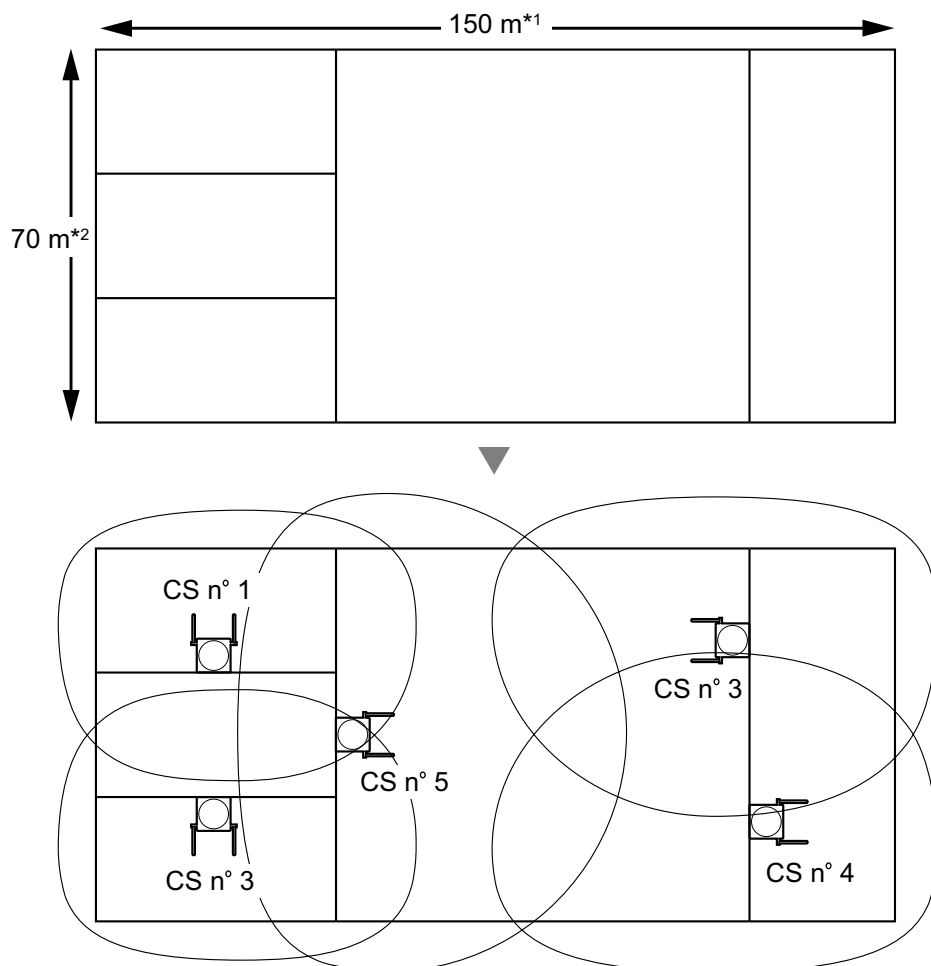
Ejemplo: Instalación en una habitación separada por paredes interiores

Aspectos a recordar:

- La habitación está separada por paredes interiores.
- La habitación está rodeada por paredes de hormigón.

Plan de instalación de la CS:

- El área de cobertura de cada CS no se ampliará tanto como cuando no hay obstáculos, porque las señales de radio quedarán debilitadas por las paredes de separación. Por lo tanto, necesitará 5 CSs para cubrir toda la habitación.



*1 KX-TDA0151CN: 100 m

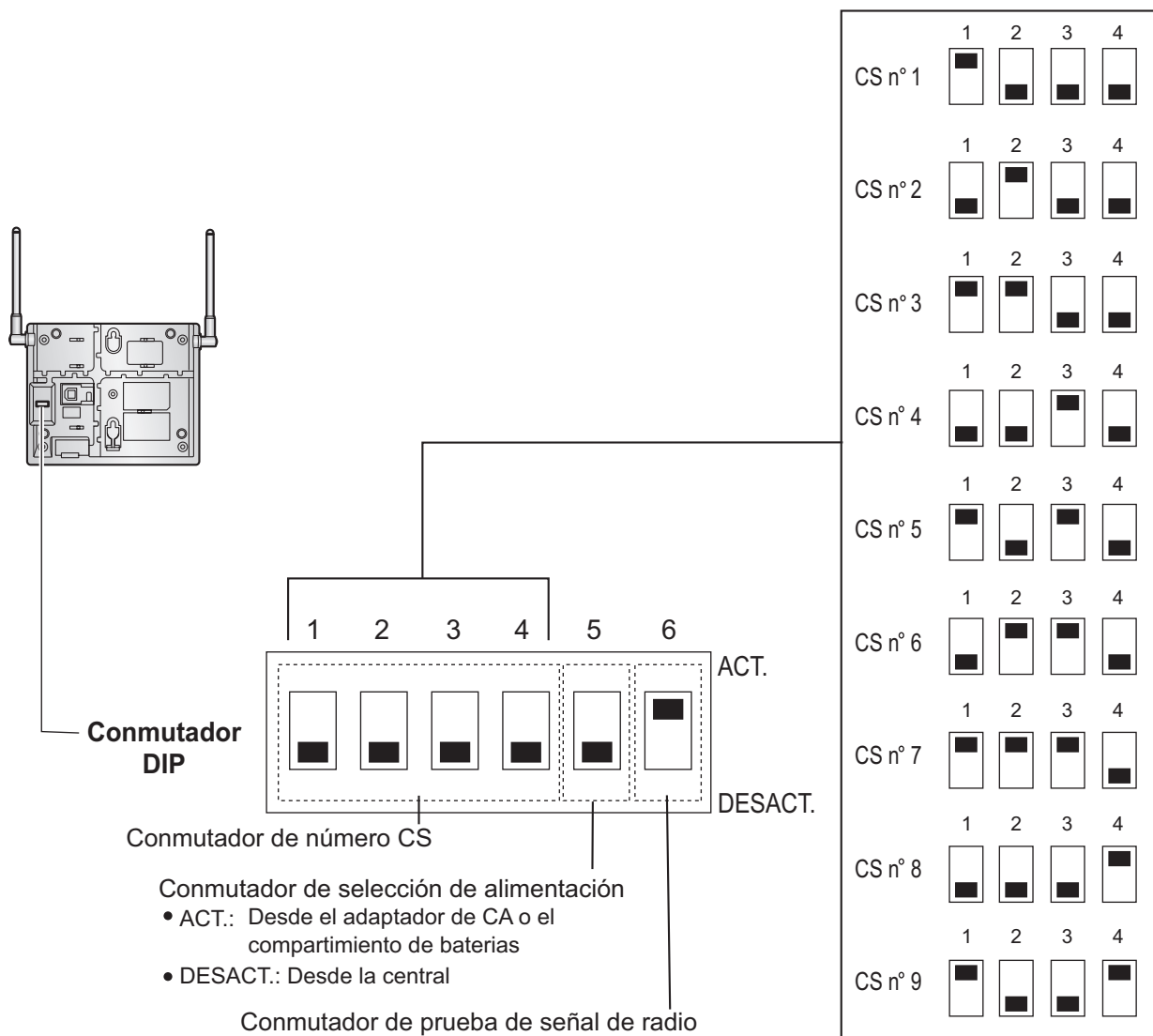
*2 KX-TDA0151CN: 50 m

2.9.4 Antes de la inspección del lugar

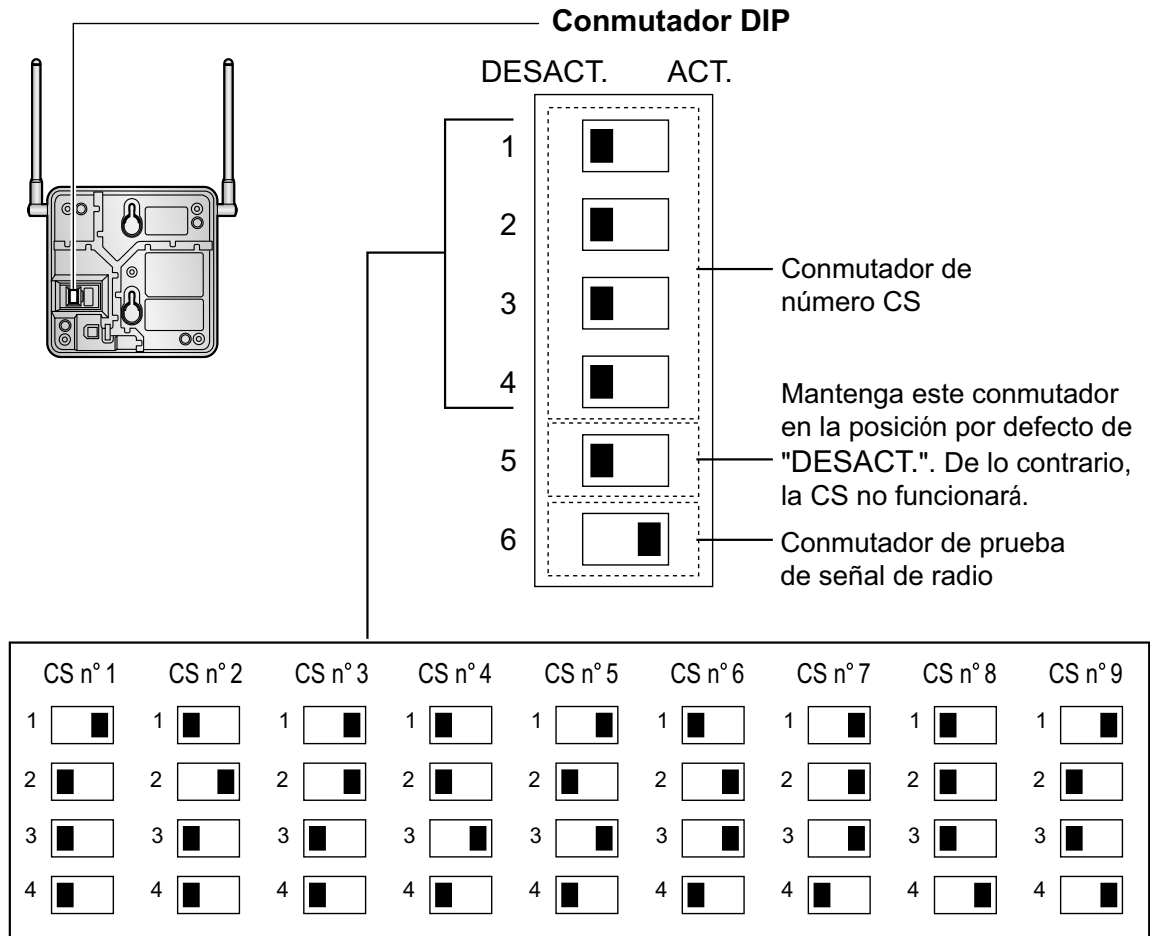
Ajustar e instalar la CS temporalmente para la inspección del lugar

1. Coloque el conmutador de prueba de señal de radio de la posición DESACT. a ACT.
2. Coloque los conmutadores de número de CS de la forma deseada.
3. Ajuste el conmutador de selección de alimentación de la forma deseada (sólo para KX-TDA0151 / KX-TDA0152).

KX-TDA0151/KX-TDA0152



KX-TDA0141/KX-TDA0142



Nota

Si más de 1 CS se encuentra en el modo de prueba de la señal de radio, cada CS debe tener un número de CS único.

- Después de ajustar los conmutadores DIP, conecte la CS a un adaptador de CA / compartimiento de baterías utilizando un adaptador de fuente de alimentación.

ADVERTENCIA

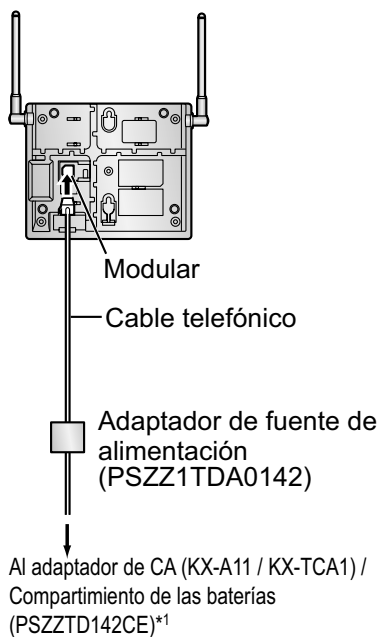
El adaptador de CA se debería conectar en una toma de CA en posición vertical o en una toma de CA instalada en el suelo. Nunca instale el adaptador de CA en una toma de CA instalada en el techo, ya que su peso podría hacer que se desconectara.

Aviso

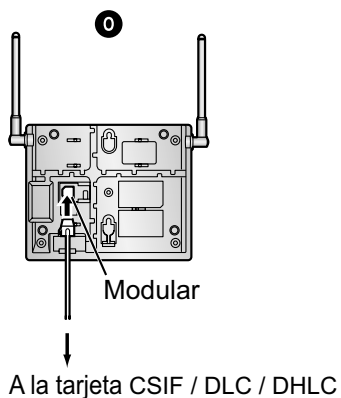
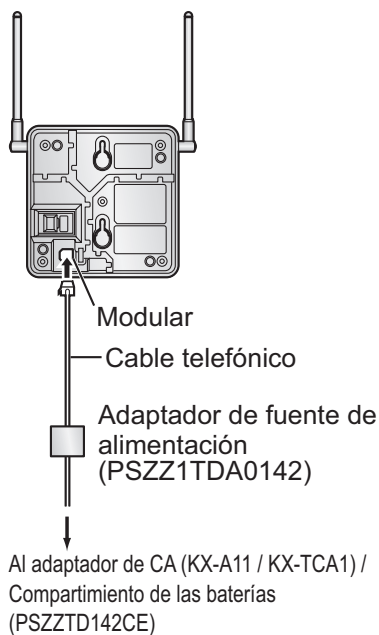
Si en el paso 3 ha ajustado el conmutador de selección de alimentación a ACT., conecte la CS a un adaptador de CA / compartimiento de baterías. Si está ajustado a DESACT., conecte la CS a la tarjeta CSIF / DLC / DHLC (sólo KX-TDA0151 / KX-TDA0152).

2.9.4 Antes de la inspección del lugar

KX-TDA0151/KX-TDA0152



KX-TDA0141/KX-TDA0142



*1 KX-TDA0151CN: sólo compartimiento de baterías (PSZZTD142CE) . El adaptador de CA no está disponible.

5. Instale la CS temporalmente para realizar la inspección del lugar. Instale la CS como mínimo a 2 m del suelo, con las antenas en posición vertical.

2.9.5 Inspección del lugar

La EP dispone de un modo de prueba de la señal de radio, que le permite verificar el enlace de radio con la CS. Después de instalar las CSs temporalmente, seleccione el modo de prueba de la señal de radio en la EP y mida cada área de cobertura de la CS. A continuación, registre los resultados en el mapa del lugar de instalación.

Probar la cobertura de la señal de radio

Nota

Los mensajes de aviso de la pantalla para la inspección del lugar sólo están disponibles en inglés.

1. Entre en el modo Prueba de la señal de radio.

Utilizar el KX-TD7684 / KX-TD7694

Pulse 1, 9, y POWER durante más de 2 segundos.

N° CS.
De 1 a 9

Ejemplo de pantalla:
<< SEARCHING >> CS NO.1 LEVEL:12*¹
SAVE:0123456789*²

Para almacenar los datos explorados
N° de datos explorados
De 0 a 9

Utilizar el KX-TD7680

Pulse 1, 9, y POWER durante más de 2 segundos.

N° CS.
De 1 a 9

Ejemplo de pantalla:
<< SEARCHING >> CS NO.1 LEVEL:12*¹
SAVE:0123456789*²

Para almacenar los datos explorados
N° de datos explorados
De 0 a 9

Utilizar el KX-TD7690

Pulse 1, 9, y POWER durante más de 2 segundos.

N° CS.
De 1 a 9

Ejemplo de pantalla:
<< SEARCHING >> CS NO.1 LEVEL:12*¹
SAVE:0123456789*²

Para almacenar los datos explorados
N° de datos explorados
De 0 a 9

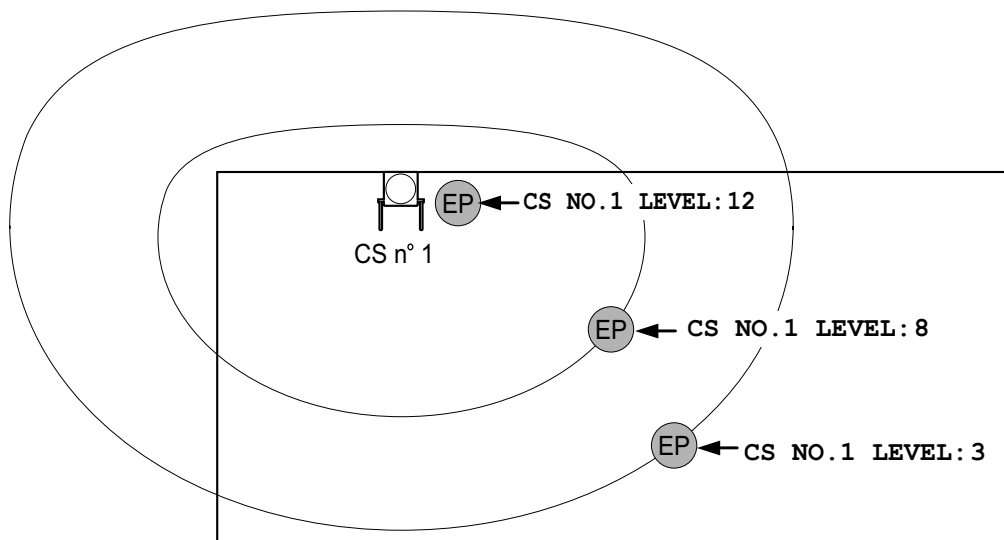
Nota

*1: Número de CS y nivel de cobertura de la señal de radio.

*2: Número de datos explorados (resultado de la prueba). El espacio de memoria vacío se indicará con un número; el espacio de memoria almacenado se indicará con un "-".

2.9.5 Inspección del lugar

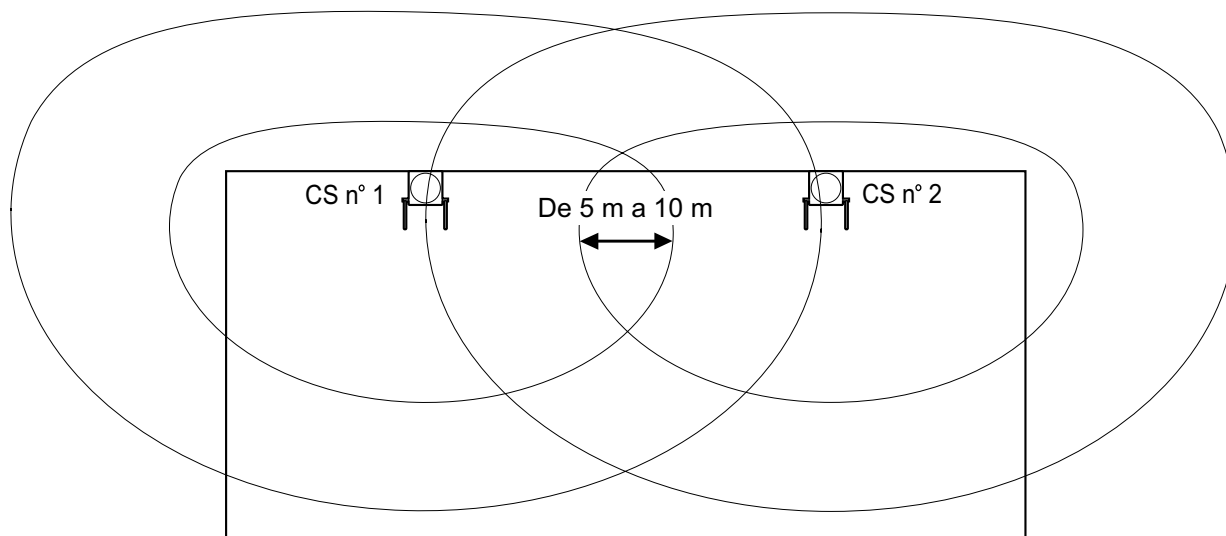
2. Mida la cobertura de la señal de radio acercándose y alejándose de la CS.
 - a. Acérquese a la CS hasta que el nivel de cobertura de la señal de radio sea "12".
 - b. Aléjese de la CS e identifique el área de cobertura de la CS dentro de la cual el nivel de cobertura de la señal de radio sea mayor a "8". Dibuje el área en el mapa.
 - c. Aléjese de la CS e identifique el área de cobertura de la CS dentro de la cual el nivel de cobertura de la señal de radio sea mayor a "3". Dibuje el área en el mapa.



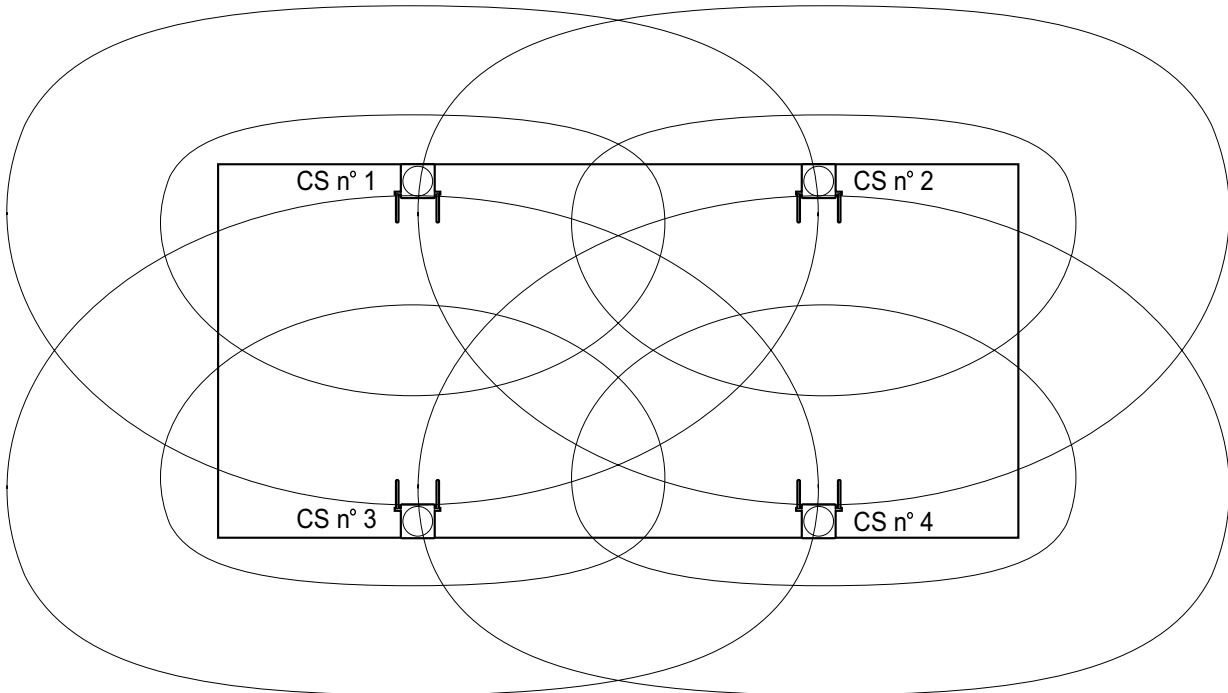
Niveles de cobertura de radio

Nivel: 00	↕	Fuera de cobertura
Nivel: 01 a 02	↑	Capta interferencias con facilidad o se desconecta
Nivel: 03 a 07	↕	Puede captar interferencias
Nivel: 08 a 10	↓	Buena
Nivel: 11 a 12	↓	Mejor

3. Repita los pasos 1 y 2 para el resto de CSs y cambie su posición si fuera necesario.
 - a. Solape las áreas de cobertura de las CSs adyacentes donde el nivel de cobertura de la señal de radio sea "8" de 5 m a 10 m.



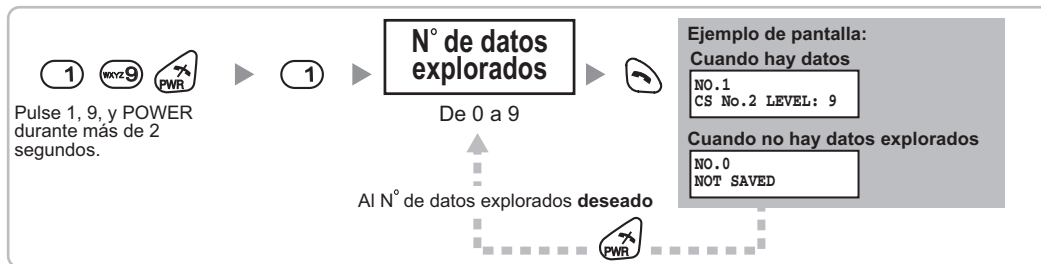
- b. Solape las áreas de cobertura de como mínimo 2 CSs en cualquier posición del lugar de instalación.



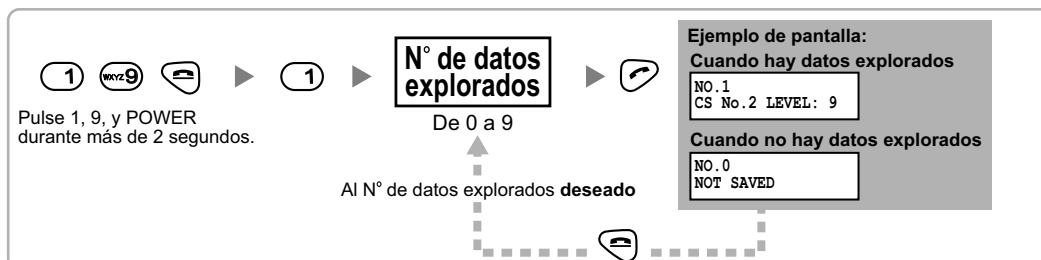
- c. Asegúrese de que el nivel de cobertura de la señal radio sea superior a "3" en cualquier posición del área de servicio deseada por el usuario.

Consultar los datos explorados almacenados

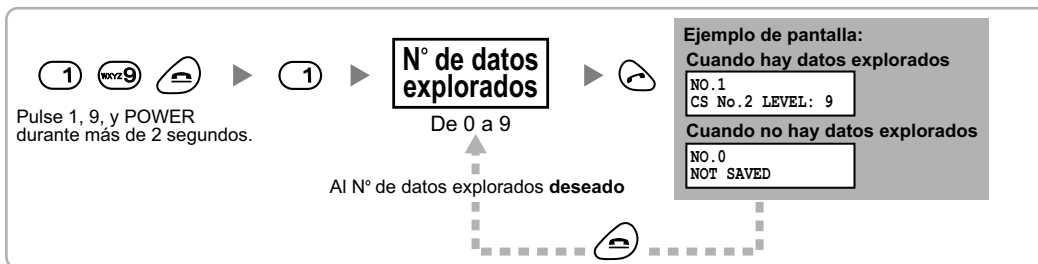
Utilizar el KX-TD7684 / KX-TD7694



Utilizar el KX-TD7680

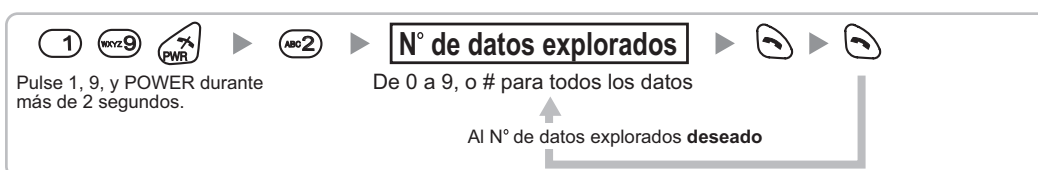


Utilizar el KX-TD7690

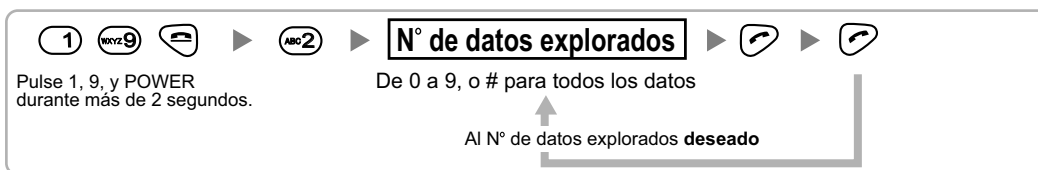


Borrar los datos explorados almacenados

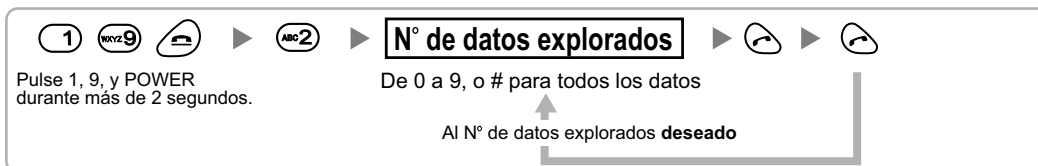
Utilizar el KX-TD7684 / KX-TD7694



Utilizar el KX-TD7680



Utilizar el KX-TD7690

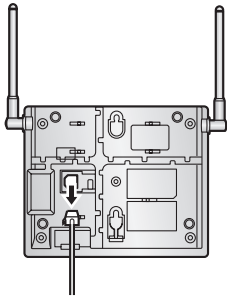


2.9.6 Después de la inspección del lugar

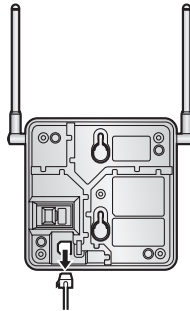
Una vez obtenidos los resultados de la medición, salga del modo Prueba de la señal de radio antes de conectar la CS a la central.

1. Mantenga pulsada la tecla POWER de la EP hasta desactivarla.
2. Desconecte la CS del adaptador de CA / compartimiento de baterías o de la tarjeta CSIF / DLC / DHLC para interrumpir el suministro eléctrico.

KX-TDA0151/KX-TDA0152



KX-TDA0141/KX-TDA0142

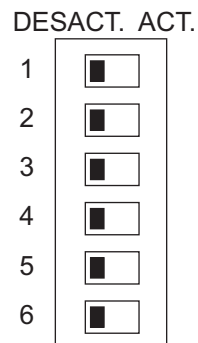


3. Cambie la posición de todos los conmutadores DIP de la CS de ACT. a DESACT.

KX-TDA0151/KX-TDA0152



KX-TDA0141/KX-TDA0142

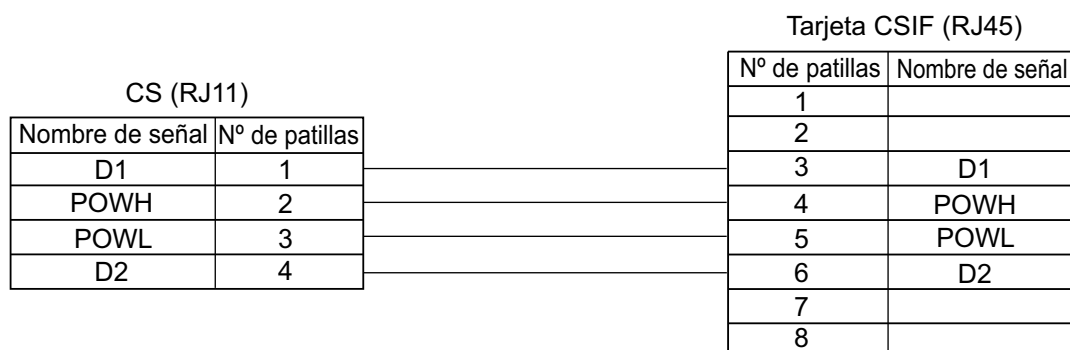
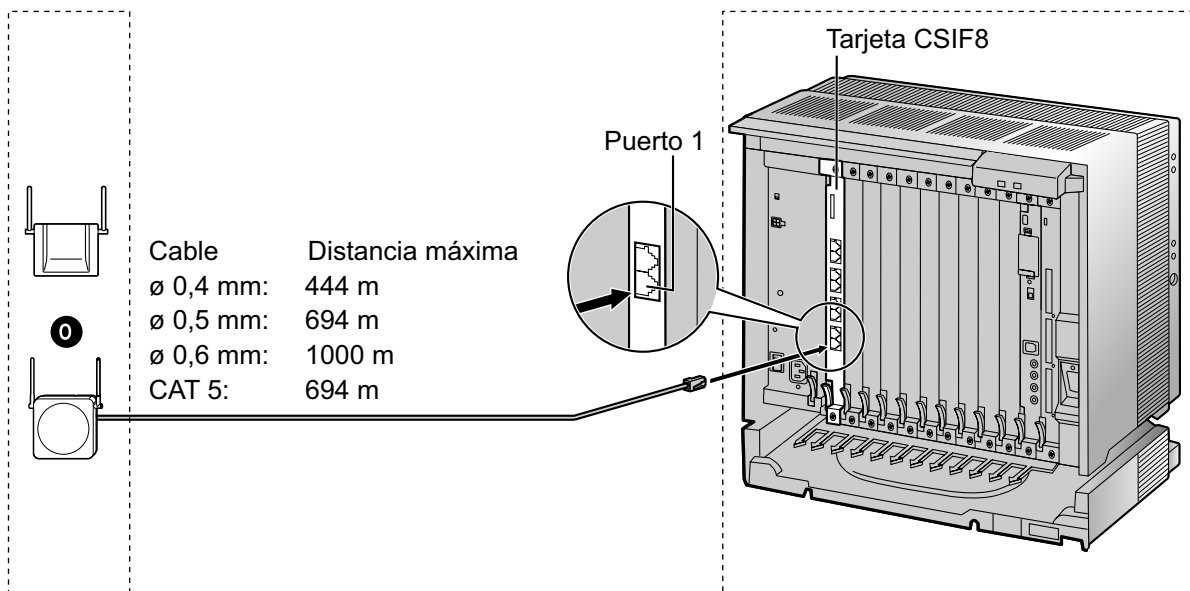


2.9.7 Conectar una antena repetidora a la central

Utilizar una tarjeta CSIF

Consulte el ejemplo siguiente para conectar una CS a la central.

KX-TDA0152/KX-TDA0142



Accesorios y elementos adquiridos por el usuario para la CS

Accesorios (incluidos): Tornillos × 2, Arandelas × 2

Adquiridos por el usuario (no incluidos): Conector RJ11

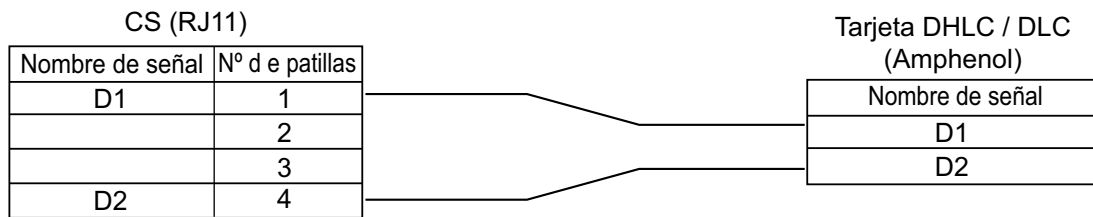
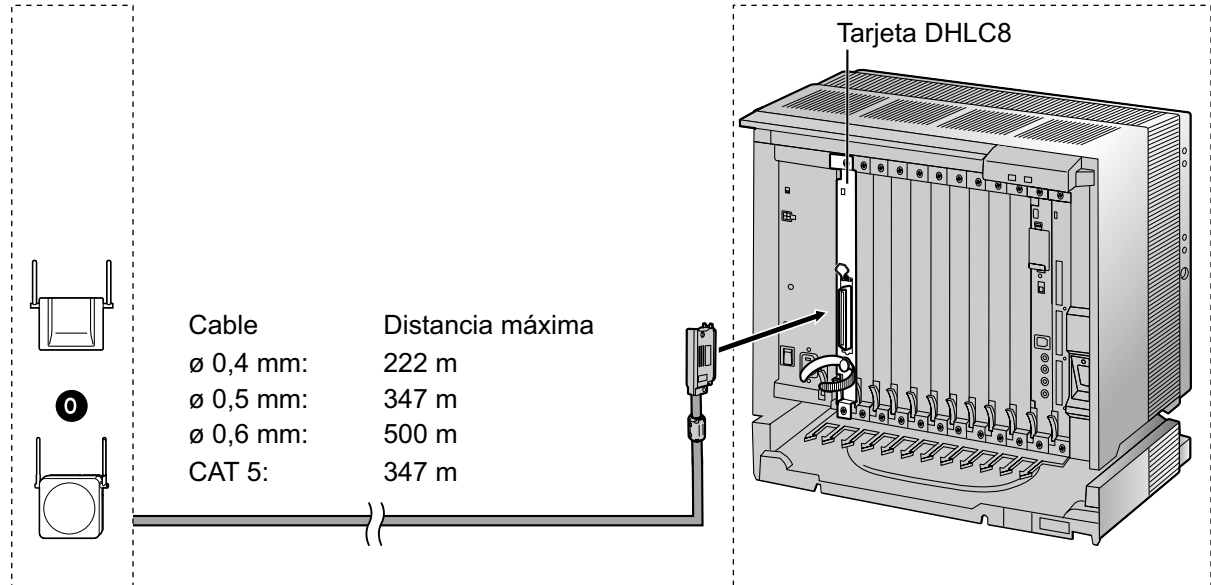
Nota

Para más detalles acerca de la tarjeta CSIF, consulte "2.5.1 Tarjeta CSIF4 (KX-TDA0143) y tarjeta CSIF8 (KX-TDA0144)".

Utilizar una tarjeta DHLC / DLC

Consulte el ejemplo siguiente para conectar una CS a la central.

KX-TDA0151/KX-TDA0141



Accesorios y elementos adquiridos por el usuario para la CS

Accesorios (incluidos): Tornillos × 2, Arandelas × 2

Adquiridos por el usuario (no incluidos): Conector RJ11

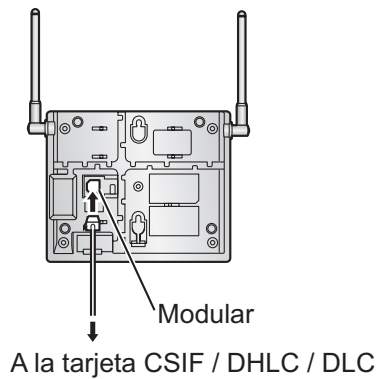
Nota

Para más detalles acerca de la tarjeta DHLC o de la tarjeta DLC, consulte "2.5.2 Tarjeta DHLC8 (KX-TDA0170)", "2.5.3 Tarjeta DLC8 (KX-TDA0171)", o "2.5.4 Tarjeta DLC16 (KX-TDA0172)".

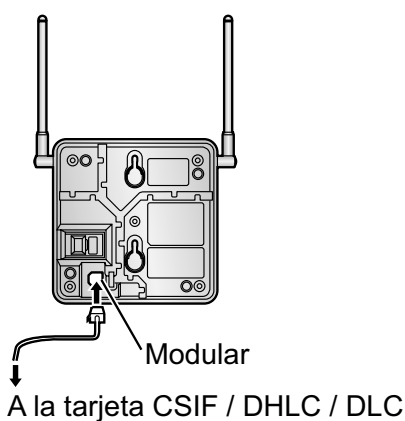
Conectar la CS

1. Conecte el cable de la tarjeta CSIF / DHLC / DLC a la CS.

KX-TDA0151/KX-TDA0152

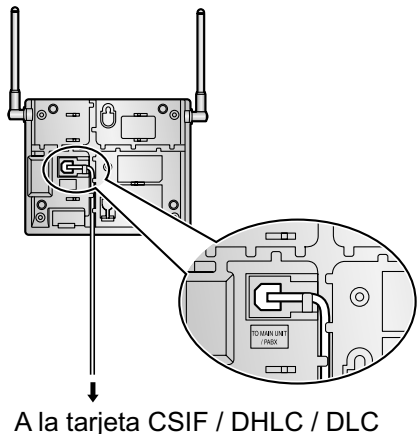


KX-TDA0141/KX-TDA0142

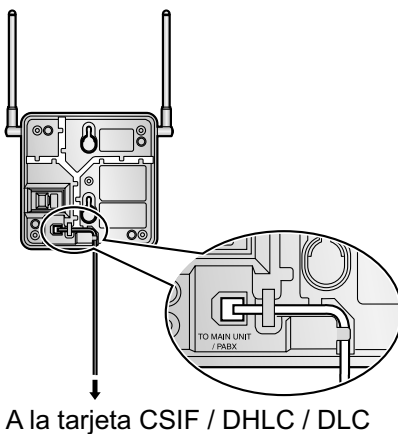


2. Pase el cable a través de la ranura de la CS (en cualquier dirección, según sus preferencias).

KX-TDA0151/KX-TDA0152



KX-TDA0141/KX-TDA0142



Registrar la EP

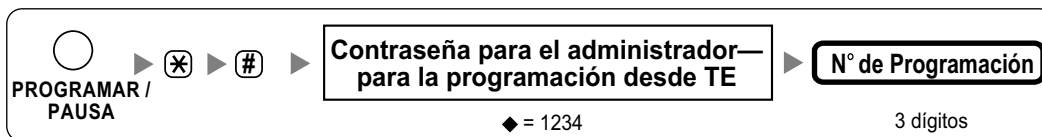
La EP se debe registrar a la central antes de poderla utilizar. Es necesario programar la EP y la central. Para la programación del sistema de la central se precisa de un TE con pantalla multilíneas (por ejemplo, un KX-T7636 con pantalla de 6 líneas).

Nota

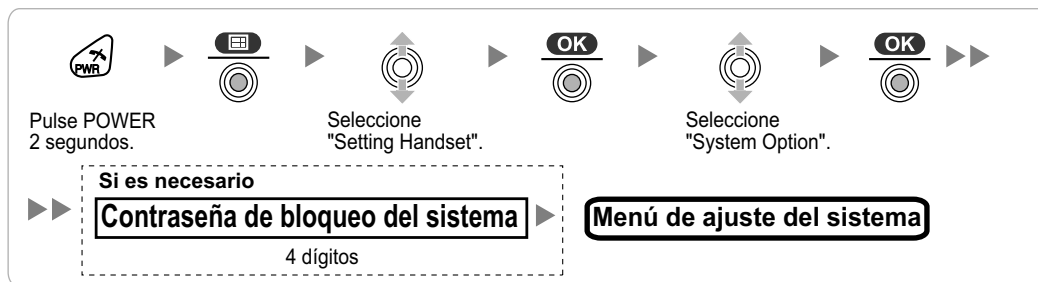
Para información acerca de la programación del sistema utilizando un TE, consulte "2.3.2 Programación desde TE" en la Guía de funciones y "2.1 Programación desde TE" en el Manual de programación del TE.

Entrar en el modo de la programación del sistema

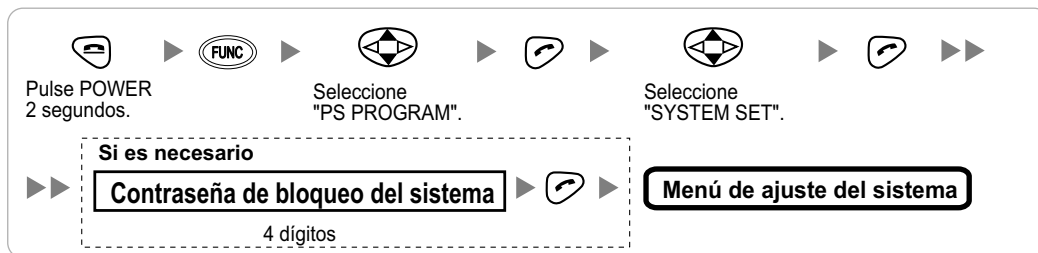
TE (Nivel de administrador)



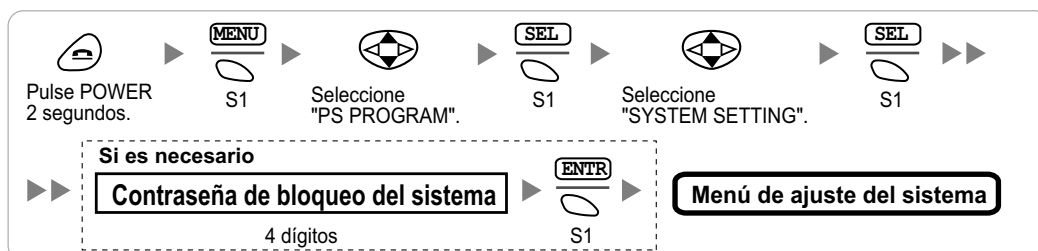
EP (Utilizando la KX-TD7684 / KX-TD7694)



EP (Utilizando la KX-TD7680)



EP (Utilizando la KX-TD7690)

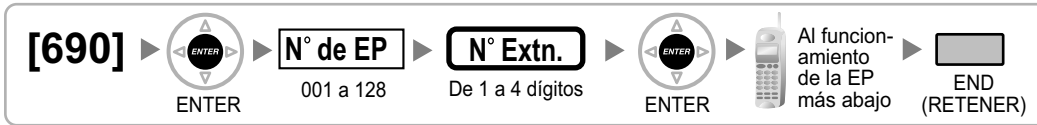


Nota

◆ significa el valor por defecto en toda esta sección.

2.9.7 Conectar una antena repetidora a la central

Registro de la EP



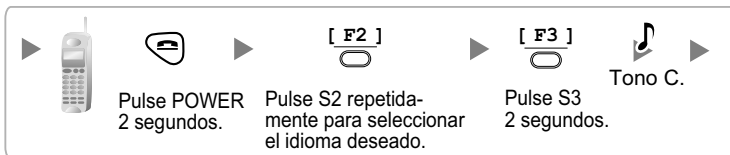
Cuando la EP todavía no se ha registrado

Cuando registre la EP por primera vez, es posible seleccionar el idioma deseado para la pantalla. (No es necesario que entre en el modo de programación del sistema EP al registrarse por primera vez.)

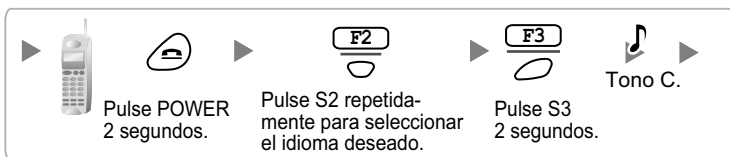
Utilizar el KX-TD7684 / KX-TD7694



Utilizar el KX-TD7680



Utilizar el KX-TD7690



Cuando la EP ya se ha registrado en otra central

Una EP se puede registrar a un máximo de 4 centrales diferentes.

Utilizar el KX-TD7684 / KX-TD7694



Utilizar el KX-TD7680



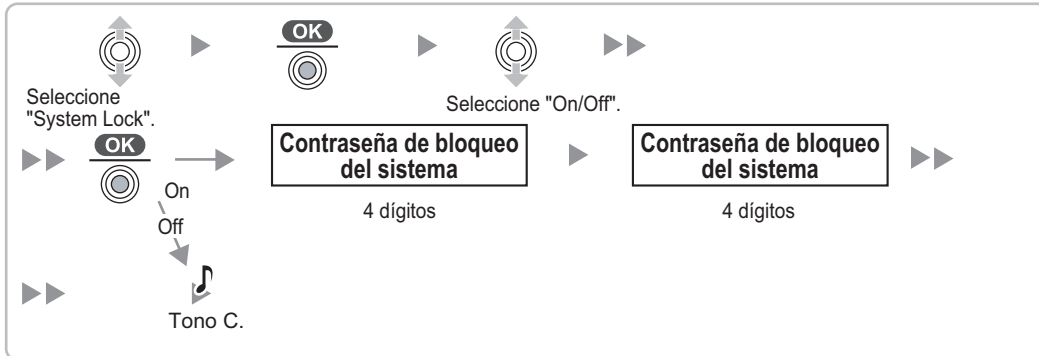
Utilizar el KX-TD7690



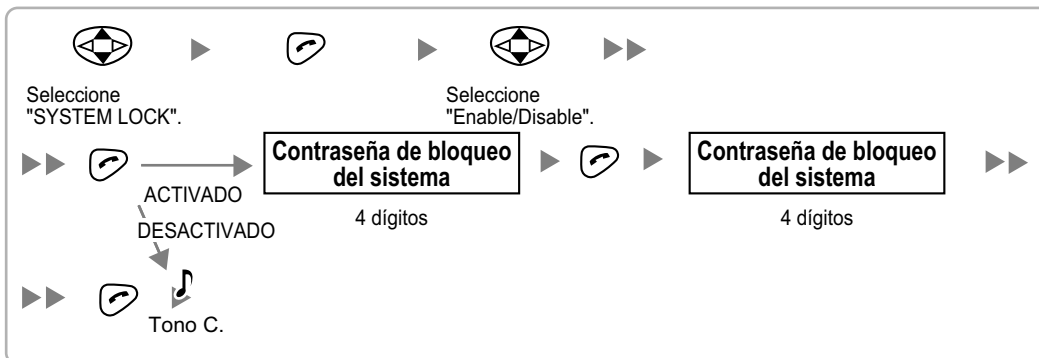
Ajustar el bloqueo del sistema

Cuando se ha ajustado el bloqueo del sistema, se precisará de la contraseña de bloqueo del sistema para el ajuste de la EP.

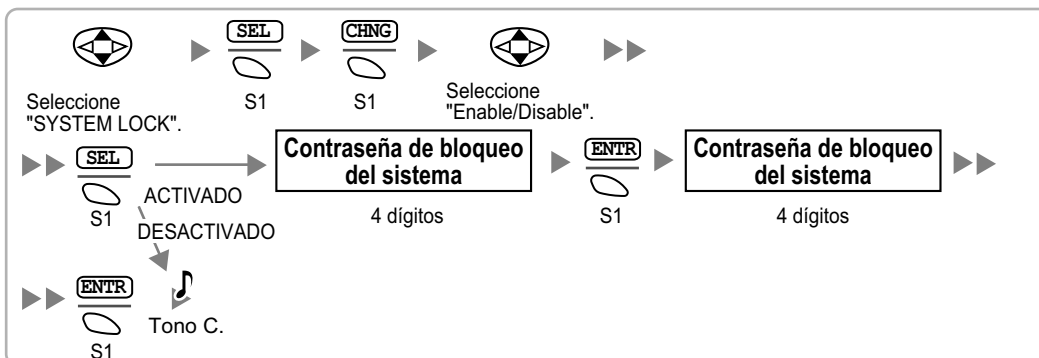
Utilizar el KX-TD7684 / KX-TD7694



Utilizar el KX-TD7680



Utilizar el KX-TD7690



2.9.7 Conectar una antena repetidora a la central

Ajustar el número de identificación personal (PIN) para el registro de la EP

Para evitar registrar la EP en una central incorrecta, se puede ajustar un PIN para el registro de la EP en la central. Antes de registrar la EP en la central, introduzca el PIN ajustado en la central en la EP. De este modo, la EP sólo se registrará a la central con el PIN correspondiente.

Nota

- Por defecto, el PIN para el registro de la EP es "1234" para la central y la EP. Por lo tanto, la EP se puede registrar a la central sin ajustar el PIN.
- El PIN para el registro de la EP sólo se puede utilizar al registrar la EP en la central. Por lo tanto, durante el funcionamiento habitual después del registro, aunque haya más de 1 central con el mismo PIN cerca de la EP, la EP no se conectará involuntariamente con una central diferente.

Ajustar el PIN para la central



Ajustar el PIN para la EP

Utilizar el KX-TD7684 / KX-TD7694



Utilizar el KX-TD7680



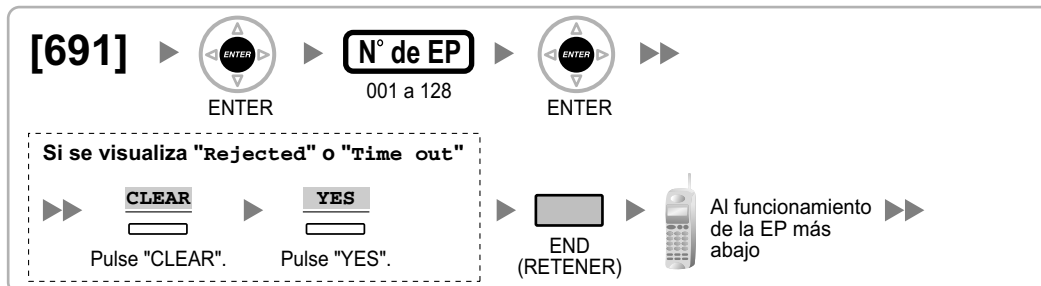
Utilizar el KX-TD7690



Terminación de la EP

Confirme lo siguiente antes de cancelar el registro de la EP:

- La EP está activada.
- La EP está dentro del a cobertura.

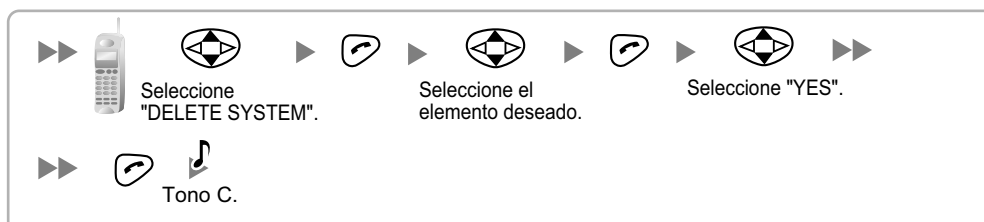


Si la información del registro aún se guarda en la EP

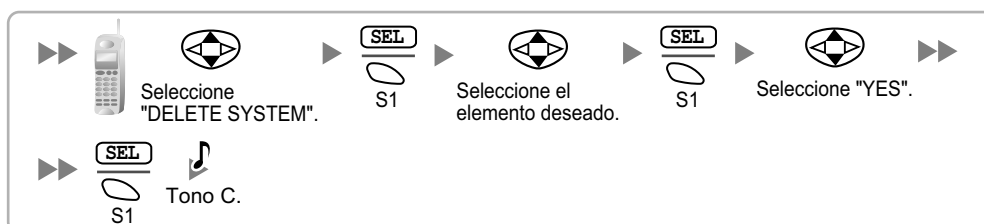
Utilizar el KX-TD7684 / KX-TD7694



Utilizar el KX-TD7680



Utilizar el KX-TD7690



Comprobar el funcionamiento

Camine por el área de servicio manteniendo una conversación con una EP registrada. Si las interferencias son frecuentes o si se desconectan las conversaciones, recolóque las CSs o instale una CS adicional.

2.9.8 Montaje en la pared

Instalar la KX-TDA0151 / KX-TDA0152

ADVERTENCIA

- Asegúrese de que la pared a la que se colocará la unidad sea lo suficientemente resistente para sostener la unidad (aprox. 310 g). De lo contrario, deberá reforzar la pared.
- Utilice sólo el equipo para el montaje en la pared (tornillos, arandelas, placa para el montaje en la pared) que se incluye con la unidad.
- Al fijar los tornillos en la pared, asegúrese de no tocar listones metálicos, listones de alambre ni placas metálicas de la pared.
- Cuando ya no desee utilizar más este producto, asegúrese de descolgarlo de la pared.

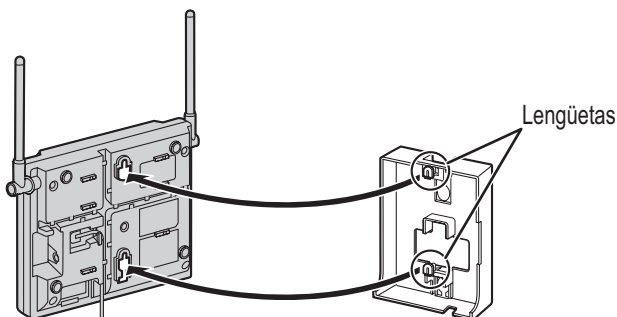
CUIDADO

- No tire de los cables ni los doble. Tampoco coloque nada encima de los cables.
 - Utilice cables resistentes al fuego o ignífugos.
 - La CS y los cables nunca deberían colocarse cerca ni sobre un radiador u otra fuente de calor.
 - No ate los cables que están conectados a la CS con los cables de alimentación de CA de los equipos cercanos.
 - Asegúrese de que los cables estén bien sujetos a la pared.
1. Coloque en la pared la referencia para el montaje en la pared (KX-TDA0151 / KX-TDA0152) y marque las 2 posiciones de los tornillos.
 2. Coloque los 2 tornillos y las arandelas (incluidos) en la pared.

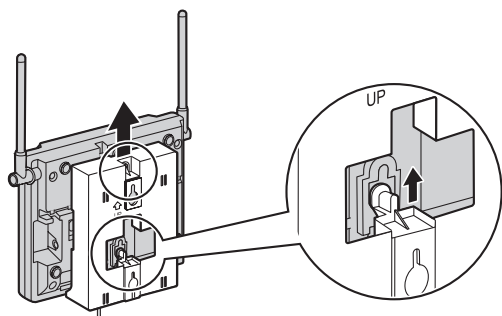
Nota

- Asegúrese de que las cabezas de los tornillos estén a la misma distancia de la pared.
 - Instale los tornillos perpendiculares a la pared.
3. Inserte la lengüeta superior e inferior de la placa para el montaje en la pared en las aberturas específicas de la unidad base.

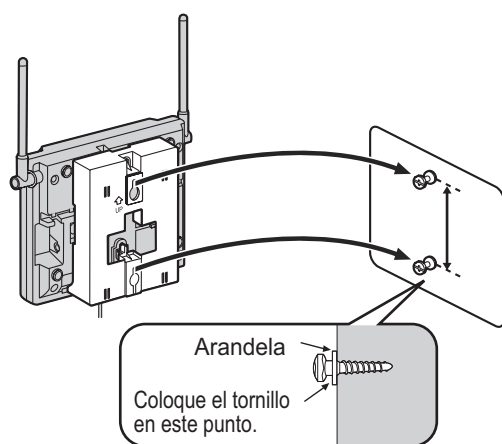
KX-TDA0151/KX-TDA0152



4. Deslice la placa para el montaje en la pared en la dirección de la flecha hasta que haga clic.

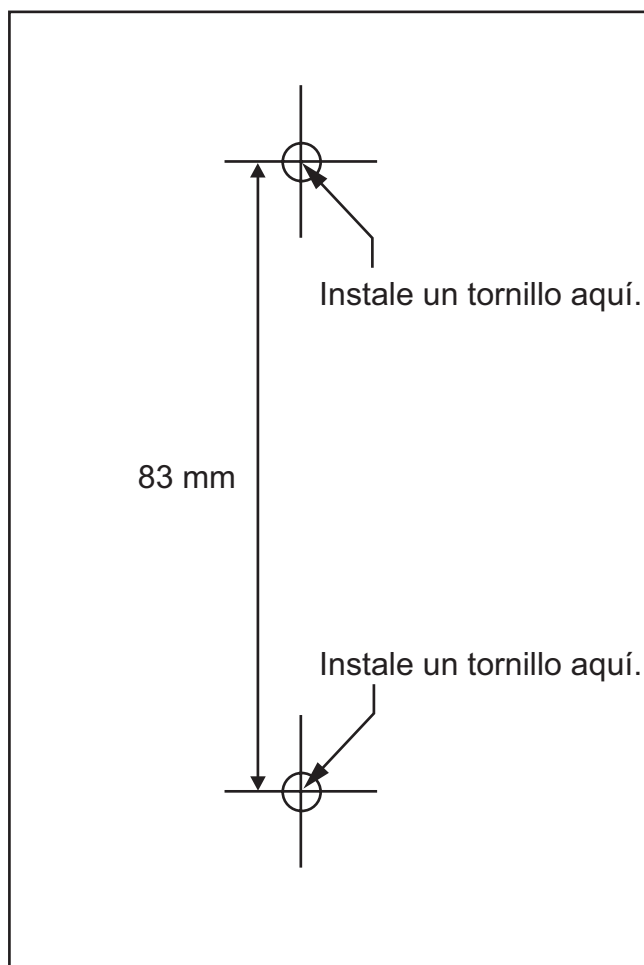
KX-TDA0151/KX-TDA0152

5. Coloque la CS sobre las cabezas de los tornillos.

KX-TDA0151/KX-TDA0152

Referencia para el montaje en la pared (KX-TDA0151 / KX-TDA0152)

Copie esta página y utilícela como plantilla para el montaje en la pared.



Nota

Compruebe que el tamaño de impresión coincida con el tamaño de esta página. Si las dimensiones del papel impreso no coinciden con las medidas indicadas aquí, utilice las medidas que se indican.

Instalar la KX-TDA0141 / KX-TDA0142

ADVERTENCIA

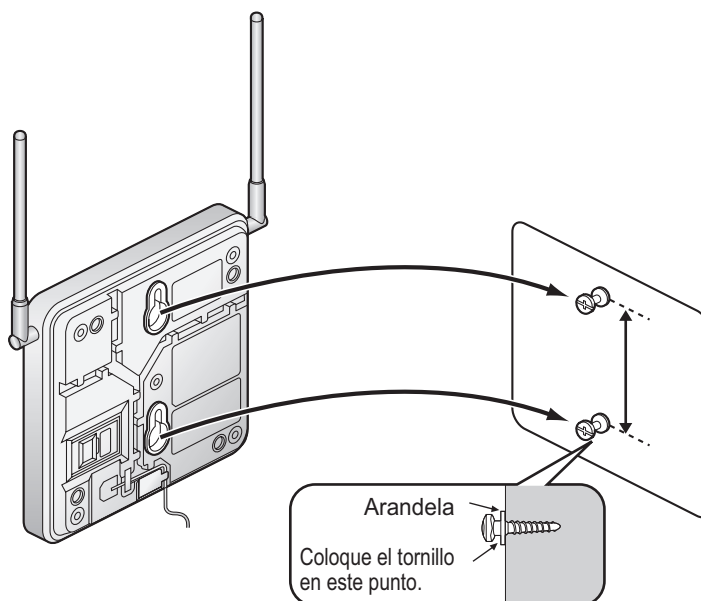
- Asegúrese de que la pared a la que se colocará la unidad sea lo suficientemente resistente para sostener la unidad (aprox. 310 g). De lo contrario, deberá reforzar la pared.
- Utilice sólo el equipo para el montaje en la pared (tornillos, arandelas) que se incluye con la unidad.
- Al fijar los tornillos en la pared, asegúrese de no tocar listones metálicos, listones de alambre ni placas metálicas de la pared.
- Cuando ya no desee utilizar más este producto, asegúrese de descolgarlo de la pared.

CUIDADO

- No tire de los cables ni los doble. Tampoco coloque nada encima de los cables.
 - Utilice cables resistentes al fuego o ignífugos.
 - La CS y los cables nunca deberían colocarse cerca ni sobre un radiador u otra fuente de calor.
 - No ate los cables que están conectados a la CS con los cables de alimentación de CA de los equipos cercanos.
 - Asegúrese de que los cables estén bien sujetos a la pared.
1. Coloque en la pared la referencia para el montaje en la pared (KX-TDA0141 / KX-TDA0142) y marque las 2 posiciones de los tornillos.
 2. Coloque los 2 tornillos y las arandelas (incluidos) en la pared.

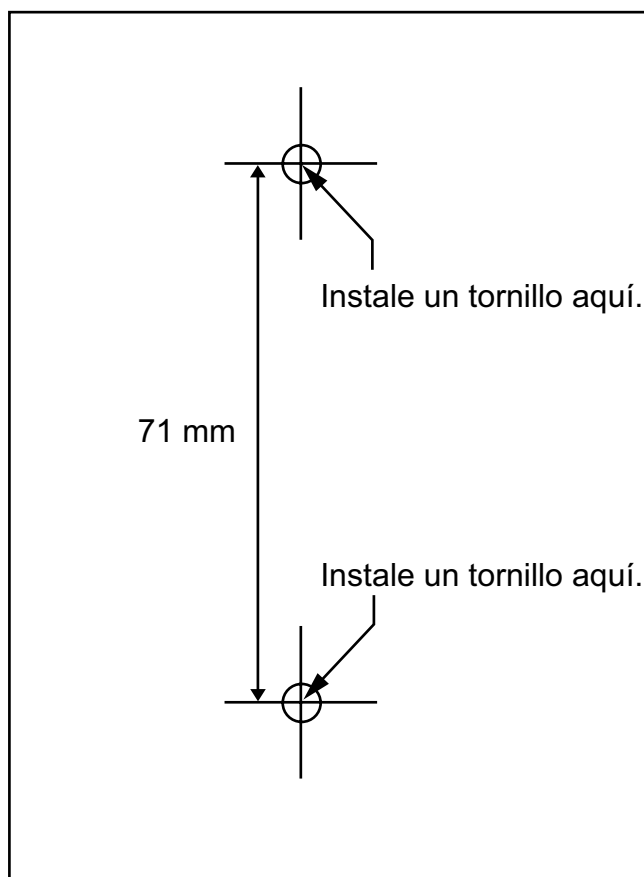
Nota

- Asegúrese de que las cabezas de los tornillos estén a la misma distancia de la pared.
 - Instale los tornillos perpendiculares a la pared.
3. Coloque la CS sobre las cabezas de los tornillos.



Referencia para el montaje en la pared (KX-TDA0141 / KX-TDA0142)

Copie esta página y utilícela como plantilla para el montaje en la pared.



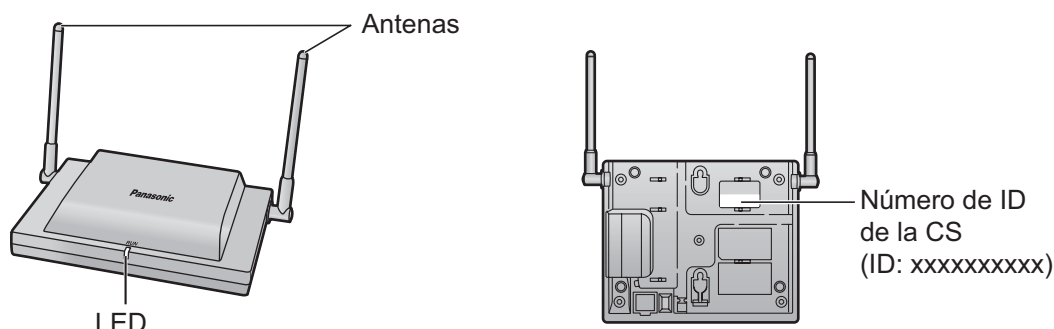
Nota

Compruebe que el tamaño de impresión coincida con el tamaño de esta página. Si las dimensiones del papel impreso no coinciden con las medidas indicadas aquí, utilice las medidas que se indican.

2.10 Conexión de las extensiones portátiles DECT 6.0

2.10.1 Descripción general

Nombres y ubicaciones de la CS



Indicaciones LED

Indicación	Color	Descripción
ESTADO	Verde / Rojo	<p>Indicación de estado de la CS</p> <ul style="list-style-type: none"> • Apagado: Desactivado • Iluminado en verde: En espera (no hay llamadas activas) • Parpadea lentamente en verde (60 veces por minuto): Hablando (llamadas activas) • Parpadea moderadamente en verde (120 veces por minuto): Ocupado • Iluminado en rojo: Defectuoso (incluye inicialización) • Parpadea en rojo (60 veces por minuto): Fuera de servicio / Iniciando <p>Indicación de estado de la CS durante la inspección del lugar</p> <ul style="list-style-type: none"> • Iluminado en rojo: La CS está conectada a un adaptador de CA / compartimiento de baterías. • Parpadea en rojo (60 veces por minuto): La CS está conectada a la central.

Equipos necesarios y número máximo de llamadas

Las CSs determinan el área en que el sistema inalámbrico tiene cobertura. El número de llamadas que pueden realizarse simultáneamente a través de cada CS varía en función del modelo, de la forma siguiente:

CS	Tarjeta de conexión	Número máximo de llamadas	EPs compatibles
KX-TDA0155	DHLC / DLC	2	<ul style="list-style-type: none"> • KX-TD7685 • KX-TD7695
KX-TDA0158	DHLC / DLC	8	

2.10.1 Descripción general

Nota

Para más información acerca de la EP, consulte las Instrucciones de funcionamiento de la EP.

Distancias necesarias entre equipos

Mantenga las distancias listadas a continuación entre los equipos, para evitar ruidos, interferencias o la desconexión de una conversación. (La distancia puede variar según el entorno.)

Equipamiento	Distancia
CS y equipos de oficina como ordenadores, télexes, faxes, etc.	Más de 2 m
CS y EP	Más de 1 m
Cada CS	Más de 3 m
Cada EP	Más de 0,5 m
Central y CS	Más de 2 m

Si múltiples CSs cubren la misma área, es posible que se produzcan interferencias en la conexión telefónica o que disminuya el número de llamadas simultáneas posibles con EPs debido a interferencias entre CSs. Para más información, consulte "2.10.5 Inspección del lugar—Probar la cobertura de la señal de radio".

La distancia requerida entre CSs puede variar según el entorno del lugar de instalación y las condiciones en las que se utilizará el sistema inalámbrico. Realice una inspección del lugar para determinar la distancia apropiada.

Especificaciones de RF

Elemento	Descripción
Tipo de acceso del radio enlace	Portadora múltiple TDMA-TDD
Banda de frecuencia	De 1920 MHz a 1930 MHz
Portadoras	5
Distancia entre portadoras	1728 kHz
Velocidad de la trama	1152 kbps
Portadora múltiple	TDMA, 24 (Tx12, Rx12) ranuras por chasis
Duración del frame	10 ms
Esquema de modulación	GFSK Factor de roll-off = 0,5 50 % de roll-off en el transmisor
Codificador de datos para el modulador	Codificación diferencial
CODEC de voz	32 kbps ADPCM (CCITT G.726)
Potencia de transmisión	Pico 0,12 W

CUIDADO

- La CS debe mantenerse libre de polvo, humedad, temperaturas altas (más de 40 °C), temperaturas bajas (menos de 0 °C) y vibraciones, y no debe exponerse directamente al sol.

- La CS no se debe colocar en el exterior. Es sólo para uso en interiores.
- La CS no se debe colocar cerca de equipos de alta tensión.
- La CS no se debe colocar cerca de objetos metálicos.

2.10.2 Procedimiento general

Al conectar el sistema inalámbrico, vaya con mucho cuidado y realice una inspección del lugar exhaustiva. Una inspección del lugar incorrecta puede derivar en un área de servicio pobre, interferencias frecuentes y la desconexión de las llamadas.

Aviso

- Al instalar el sistema inalámbrico DECT 6.0 en un área donde ya se haya instalado otro sistema inalámbrico (2.4 GHz), tendrá que volver a realizar una inspección del lugar para encontrar la ubicación óptima para la CS. Instalar la CS nueva en la misma ubicación que la CS antigua puede derivar en un área de servicio pobre, interferencias frecuentes y la desconexión de las llamadas.
- En este caso, tendrá que inicializar el sistema. Para obtener más información acerca del procedimiento de inicialización del sistema, consulte "2.14.1 Iniciar la central".

1. Inspeccione el lugar de instalación

Consulte "2.10.3 Planificar el lugar para la instalación".

- a. Obtenga un mapa del lugar de instalación de la CS.
- b. En el mapa, tenga en cuenta el área de servicio necesaria para el usuario.
- c. Planifique la posición de cada CS, teniendo en cuenta la distancia, los materiales de construcción, etc.

2. Prepare la inspección del lugar

Consulte "2.10.4 Antes de la inspección del lugar".

- a. Compruebe y asigne el número ID de la CS a la EP.
- b. Asigne un número de canal a cada CS ajustando los conmutadores DIP en la parte posterior de la CS.
- c. Suministre electricidad a cada CS utilizando un adaptador de CA / compartimiento de baterías o conectándolas a la central.
- d. Instale cada CS temporalmente según la previsión.

Nota

- Instálelas a un mínimo de 2 m del suelo.
- Coloque las antenas de forma que apunten en direcciones con una separación de 90 grados (para una mayor diversidad de antena).

3. Realice la inspección del lugar

Consulte "2.10.5 Inspección del lugar".

- a. Compruebe la cobertura de la señal radio con la EP.
Confirme que el nivel de cobertura de la señal de radio sea "12" cerca de la CS.

Utilizar el KX-TD7685 / KX-TD7695

Para inspeccionar el canal específico

N° de canal

De 0 a 4

Ejemplo de pantalla:

RADIO STRENGTH <<< MEASURING >>>	RADIO STRENGTH CH0 SLOT:06 SYNC L:12 0000/0100 CS-ID:9005301234
-------------------------------------	--------------------------------------------------------------------------

Pulse 1, 9, y POWER durante más de 2 segundos.

- b. Alejándose de la CS con la EP, compruebe la cobertura de la señal de radio. La cobertura de la señal de radio se debilitará a medida que se aleje de la CS.
- c. Indique el área de cobertura de la CS a niveles de cobertura de la señal de radio "3" y "8".

- d. Asegúrese de que las áreas de cobertura de las CSs adyacentes se junten donde el nivel de cobertura de la señal de radio sea de "7" a "9".
- e. Asegúrese de que el nivel de cobertura de la señal de radio sea superior a "3" en cualquier posición dentro del área de servicio deseada por el usuario.

4. Termine la inspección del lugar

Consulte "2.10.6 Después de la inspección del lugar".

- a. Desactive la EP.
- b. Desconecte la alimentación y vuelva a colocar todos los conmutadores DIP de cada CS en la posición DESACT.

5. Conecte la CS y la EP a la central y compruebe el funcionamiento

Consulte "2.10.7 Conectar una antena repetidora a la central".

- a. Conecte las CSs en la central.
- b. Registre las EPs en la central.
- c. Camine por el área de servicio manteniendo una conversación con una EP registrada. Si las interferencias son frecuentes o si se desconectan las conversaciones, recoloque las CSs o instale una CS adicional.

6. Instale la CS en la pared

Consulte "2.10.8 Montaje en la pared".

- a. Si no se produce ningún problema durante las pruebas, instale la CS en la pared.

2.10.3 Planificar el lugar para la instalación

La selección del mejor lugar para la CS requiere de una cuidadosa planificación y de la realización de pruebas para las zonas en las que se necesita la cobertura del sistema. La mejor ubicación puede que no sea conveniente para la instalación. Lea la siguiente información antes de instalar la unidad.

Propagación de ondas de radio

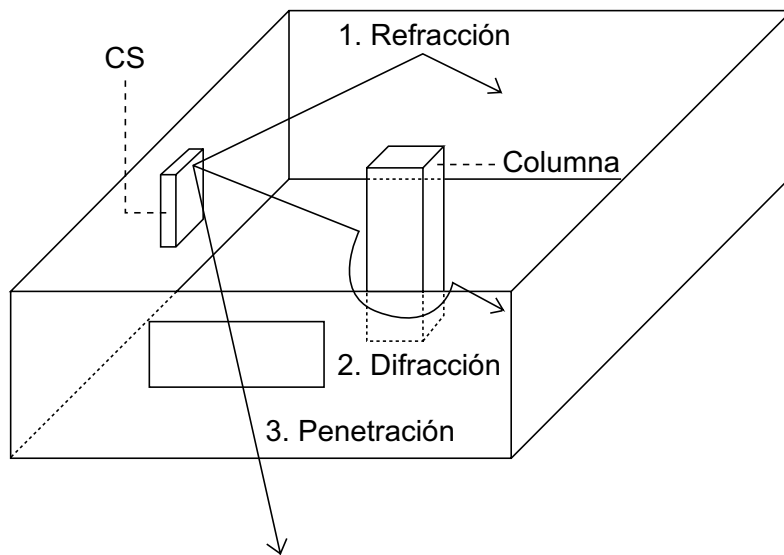
Características de las ondas de radio

La transmisión de las ondas de radio y del área de cobertura de la CS depende de la estructura y de los materiales del edificio.

Los equipos de oficina, como ordenadores y faxes, pueden interferir con las ondas de radio. Tales equipos pueden crear interferencias o interferir con el funcionamiento de la EP.

La siguiente ilustración muestra los patrones de transmisión especiales de las ondas de radio.

1. Las ondas de radio se reflejan con los objetos hechos de materiales como, por ejemplo, el metal.
2. Los objetos como las columnas metálicas difractan las ondas de radio.
3. Las ondas de radio penetran los objetos hechos de materiales como, por ejemplo, el cristal.



Relaciones entre las ondas de radio y los materiales y las estructuras del edificio

- El área de cobertura de la CS queda más afectada por los materiales del edificio y el grosor del material que por el número de obstáculos.
- Las ondas de radio tienen tendencia a ser reflejadas o difractadas por objetos conductores en vez de penetrarlos.
- Las ondas de radio tienen tendencia a penetrar objetos aislados y raramente son reflejadas.
- Las ondas de radio tienen más tendencia a penetrar objetos delgados que objetos gruesos.
- La siguiente tabla muestra la tendencia de transmisión de las ondas de radio cuando alcanzan diferentes partes de un edificio.

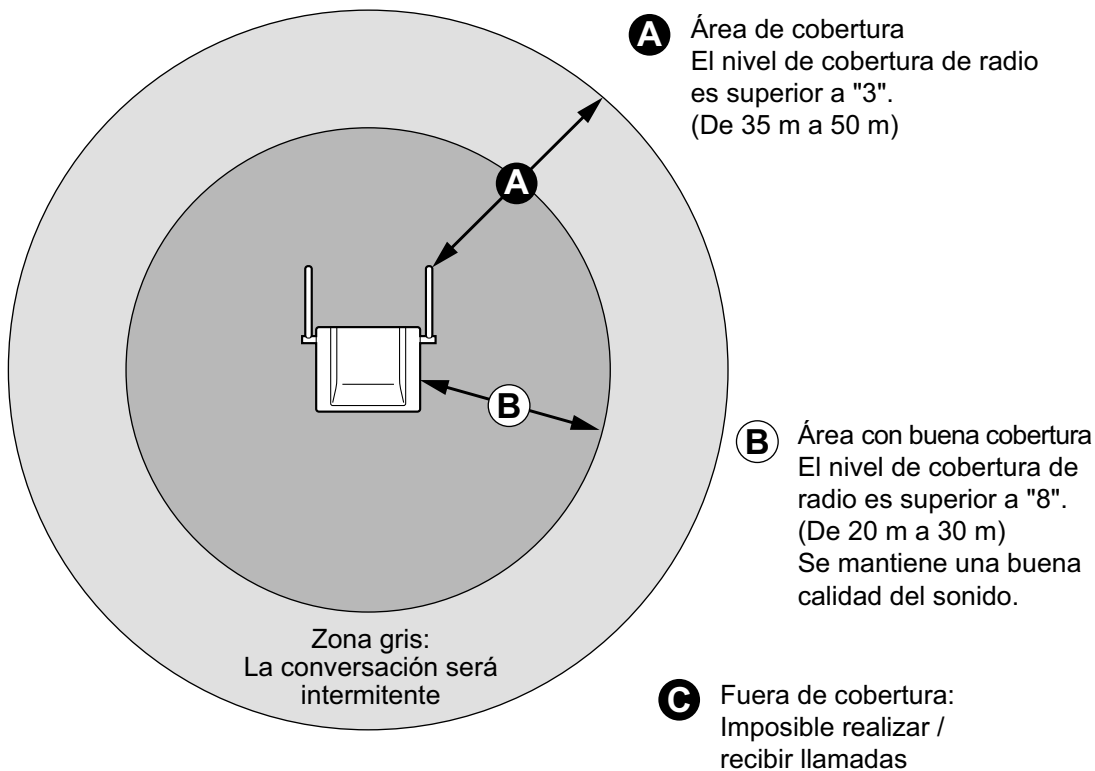
Objeto	Material	Tendencia de transmisión
Pared	Hormigón	Cuanto más gruesos son, menos ondas de radio los penetran.
	Hormigón armado	Las ondas de radio pueden penetrarlo, pero cuanto más armado esté, más ondas de radio reflejará.
Ventana	Cristal	Las ondas de radio pueden penetrarlo.
	Cristales con malla de alambre	Las ondas de radio pueden penetrarlos pero tienden a reflejarse.
	Cristal cubierto con una capa resistente al calor	Las ondas de radio se ven considerablemente amortiguadas al penetrar por las ventanas.
Suelo	Hormigón armado	Las ondas de radio pueden penetrarlo, pero cuanto más armado esté, más ondas de radio reflejará.
Partición	Acero	Las ondas de radio se reflejan y raramente lo penetran.
	Contrachapado, Cristal	Las ondas de radio pueden penetrarlo.
Columna	Hormigón armado	Las ondas de radio pueden penetrarlo, pero cuanto más armado esté, más ondas de radio tenderán a reflejarse o difractarse.
	Metal	Las ondas de radio tienden a reflejarse o difractarse.
Armario	Acero	Las ondas de radio normalmente se reflejan o difractan, y raramente penetran.
	Madera	Las ondas de radio pueden penetrarla, pero se debilitan.

Área de cobertura de la CS

El ejemplo siguiente muestra el tamaño del área de cobertura de 1 CS si está instalada en un lugar sin obstáculos.

Nota

Los niveles de cobertura de la señal de radio se miden durante la inspección del lugar (consulte "2.10.5 Inspección del lugar").



Niveles de cobertura de radio

Nivel: 11 a 12		Mejor
Nivel: 08 a 10		Buena
Nivel: 03 a 07		Puede captar interferencias
Nivel: 01 a 02		Capta interferencias con facilidad o se desconecta
Nivel: 00		Fuera de cobertura

Preparación de la inspección del lugar

- Obtenga un mapa e inspeccione el lugar de instalación.
 - Compruebe los obstáculos (por ejemplo, estanterías, columnas, y particiones).
 - Compruebe los materiales de las estructuras (por ejemplo, metal, hormigón, y contrachapado).
 - Compruebe la distribución y las dimensiones de la habitación, pasillo, etc.
 - Anote la información anterior en el mapa.
- Examine el área de servicio deseada por el usuario en el mapa, consultando el siguiente ejemplo.
 - Dibuje el área de cobertura alrededor de una CS. Amplíe el área de cobertura de 20 m a 50 m en cada dirección, según los materiales de las estructuras del edificio y los obstáculos del lugar de instalación. Tenga en cuenta que una CS no puede instalarse en el exterior de un edificio.
 - Si 1 CS no puede cubrir toda el área de servicio, instale las CSs adicionales que sean necesarias. Solape las áreas de cobertura de las CSs adyacentes.

Donde las áreas de cobertura de las CS se solapan, la EP iniciará el envío de llamadas a la siguiente CS si la señal de una CS se debilita. Sin embargo, si una EP se aleja de una CS y no hay CSs disponibles para el envío, la EP puede ponerse fuera de cobertura y la llamada podría perderse.

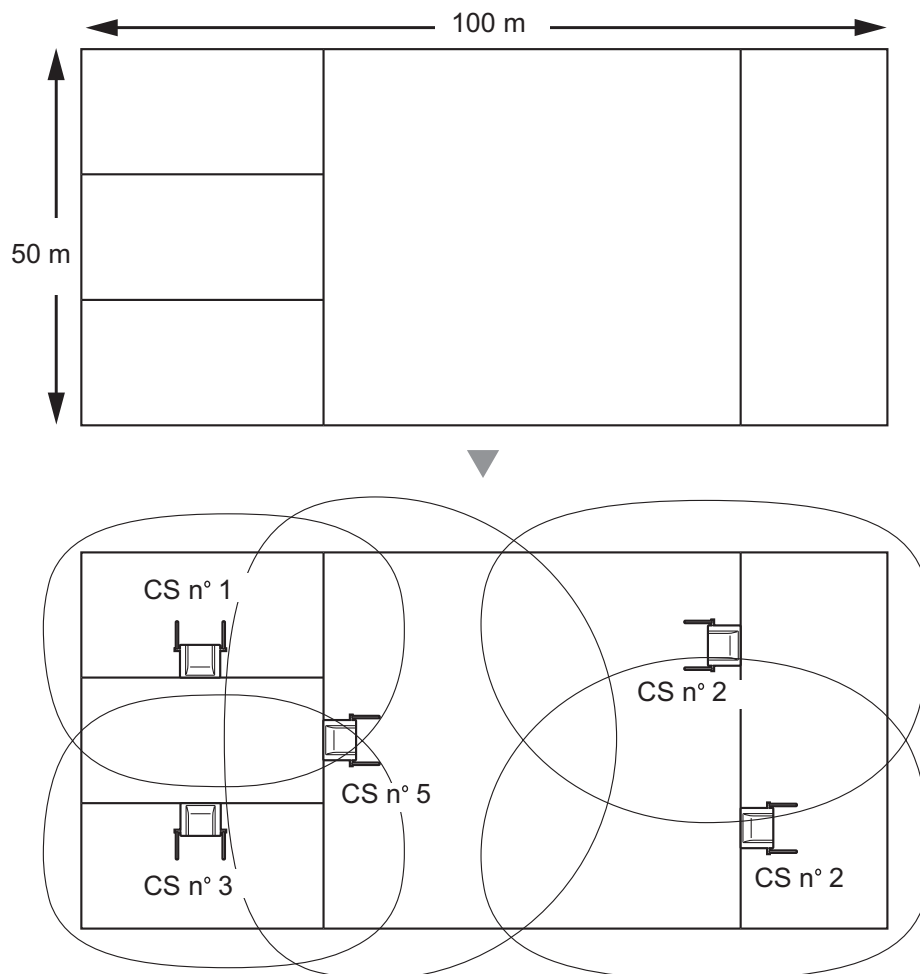
Ejemplo: Instalación en una habitación separada por paredes interiores

Aspectos a recordar:

- La habitación está separada por paredes interiores.
- La habitación está rodeada por paredes de hormigón.

Plan de instalación de la CS:

- El área de cobertura de cada CS no se ampliará tanto como cuando no hay obstáculos, porque las señales de radio quedarán debilitadas por las paredes de separación. Por lo tanto, necesitará 5 CSs para cubrir toda la habitación.



2.10.4 Antes de la inspección del lugar

Utilice la EP KX-TD7685 / KX-TD7695 para realizar la inspección del lugar.

Nota

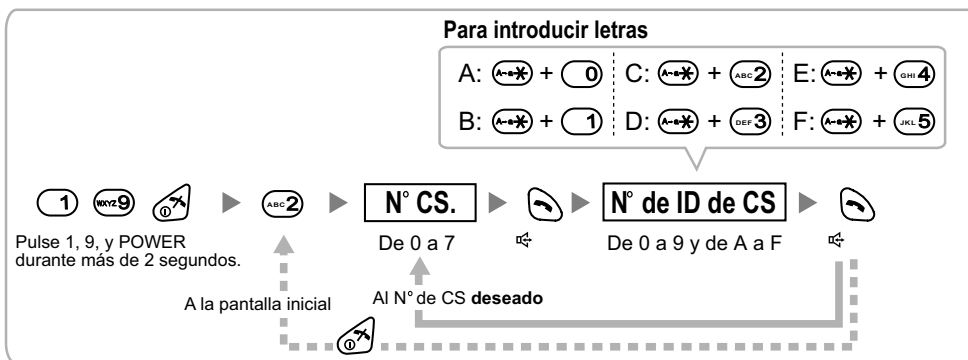
Los mensajes de aviso de la pantalla para la inspección del lugar sólo están disponibles en inglés.

Comprobar el número ID de la CS

Compruebe que la etiqueta del número ID de la CS está pegada en la CS. Si la etiqueta con el número ID de la CS no está pegada en la CS, compruebe el número ID de la CS utilizando la Consola de mantenimiento. Para más información, consulte "2.6.14 Utilidades—Información Sist. DECT" en el Manual de programación del PC.

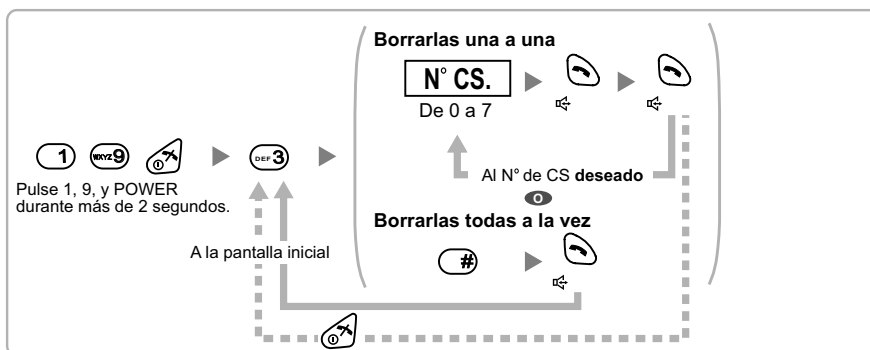
Asignar el número ID de la CS a la EP

Utilizar el KX-TD7685 / KX-TD7695



Nota

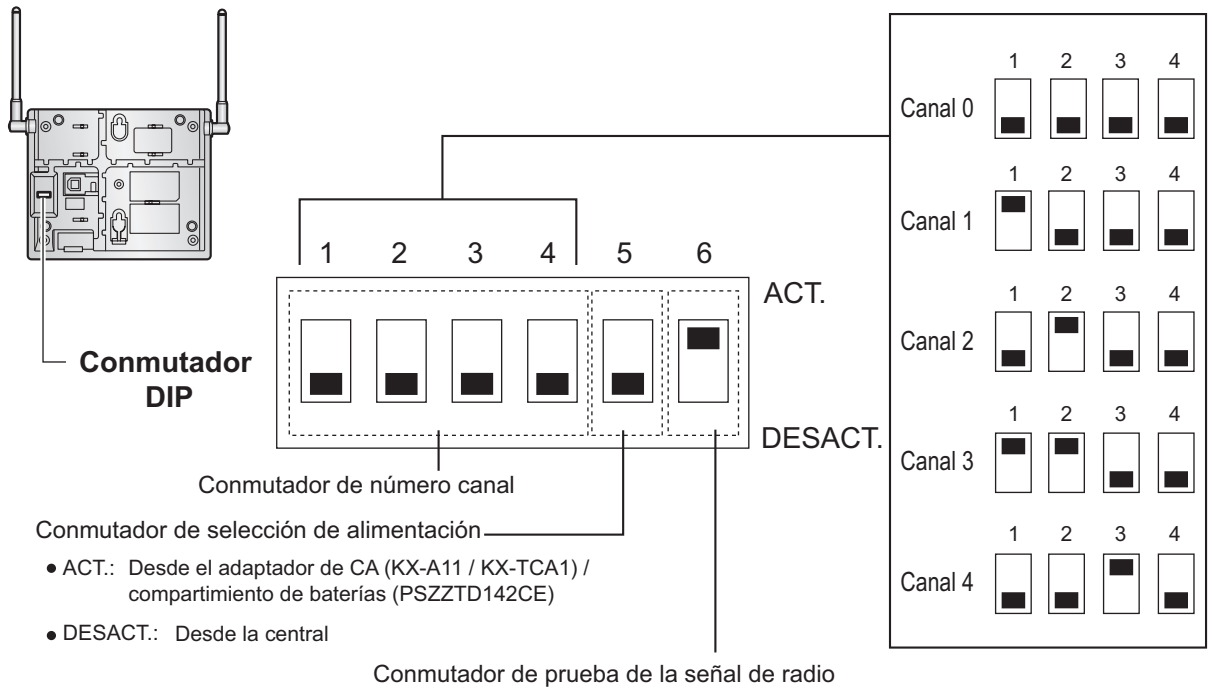
Para borrar el número ID de la CS asignado a la EP, siga el procedimiento siguiente:



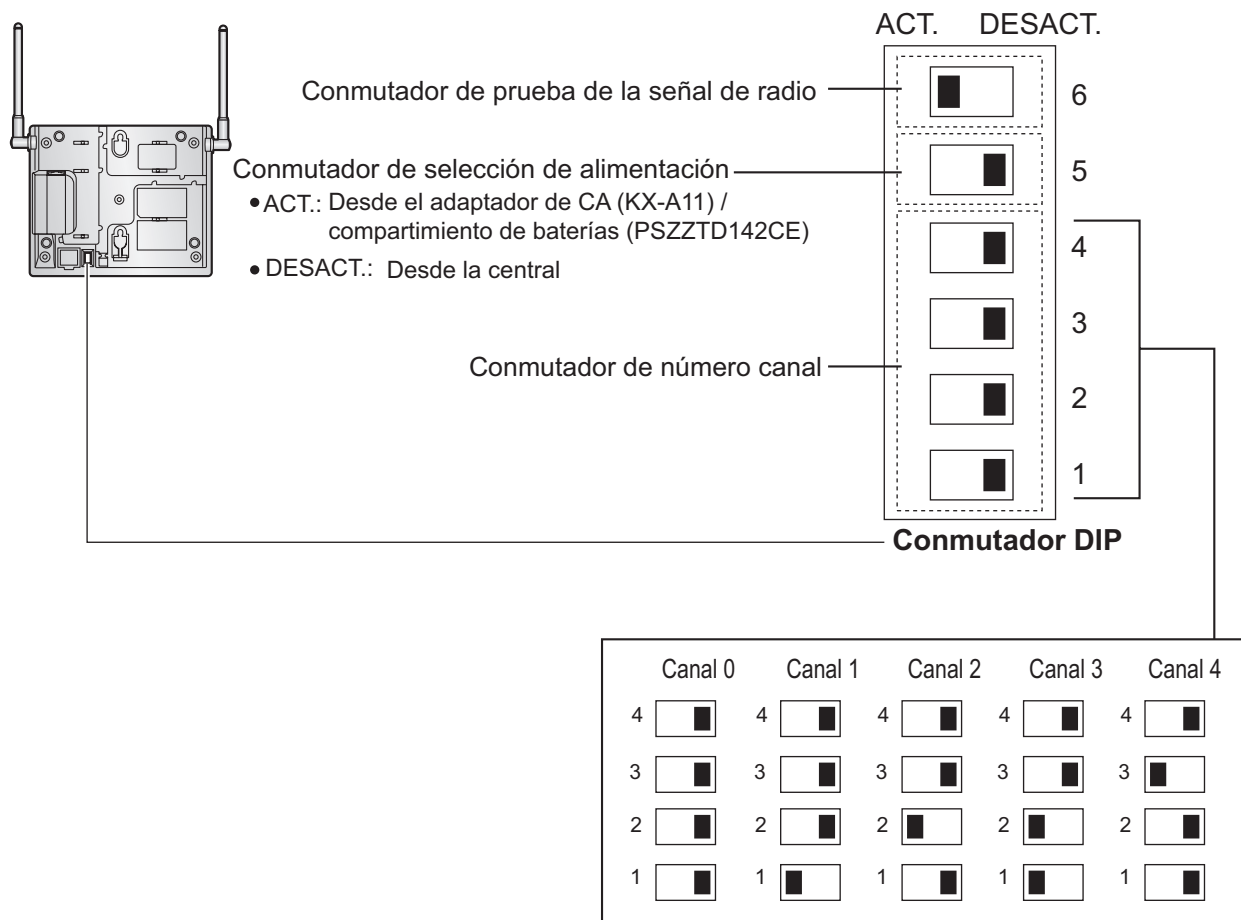
Ajustar e instalar la CS temporalmente para la inspección del lugar

1. Coloque el conmutador de prueba de señal de radio de la posición DESACT. a ACT.
2. Coloque los conmutadores de número de canal de la forma deseada.
3. Ajuste el conmutador de selección de alimentación de la forma deseada.

KX-TDA0155



KX-TDA0158



Nota

Si más de 1 CS se encuentra en el modo de prueba de la señal de radio, cada CS debe tener un número de canal único.

- Después de ajustar los conmutadores DIP, conecte la CS a un adaptador de CA / compartimiento de baterías utilizando un adaptador de fuente de alimentación, o conéctela a la central.

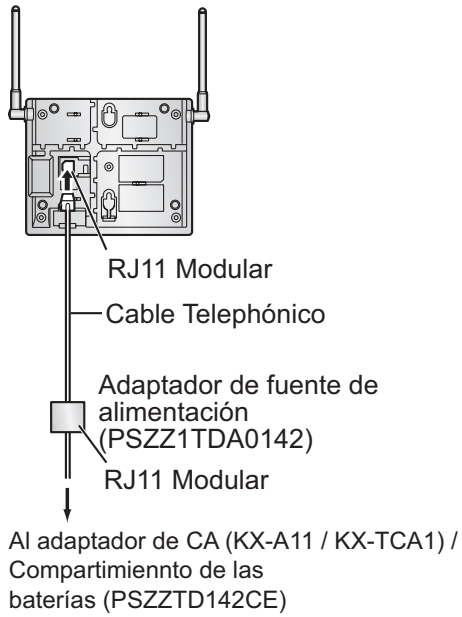
ADVERTENCIA

El adaptador de CA se debería conectar en una toma de CA en posición vertical o en una toma de CA instalada en el suelo. Nunca instale el adaptador de CA en una toma de CA instalada en el techo, ya que su peso podría hacer que se desconectara.

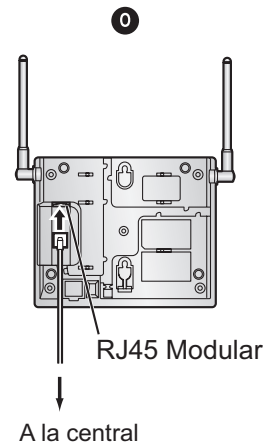
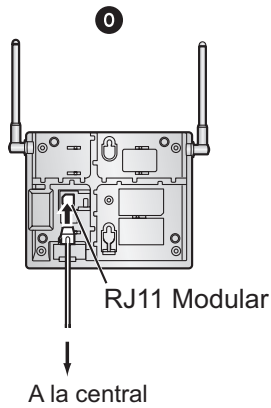
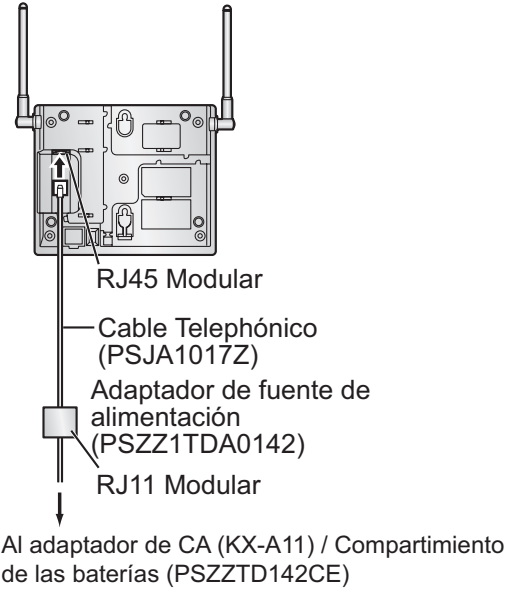
Aviso

- Al utilizar el KX-TDA0158, se recomienda NO realizar la inspección del lugar utilizando el compartimiento de baterías.
- Si en el paso 3 ha ajustado el conmutador de selección de alimentación a ACT., conecte la CS a un adaptador de CA / compartimiento de baterías. Si está ajustado a DESACT., conecte la CS a la central.

KX-TDA0155

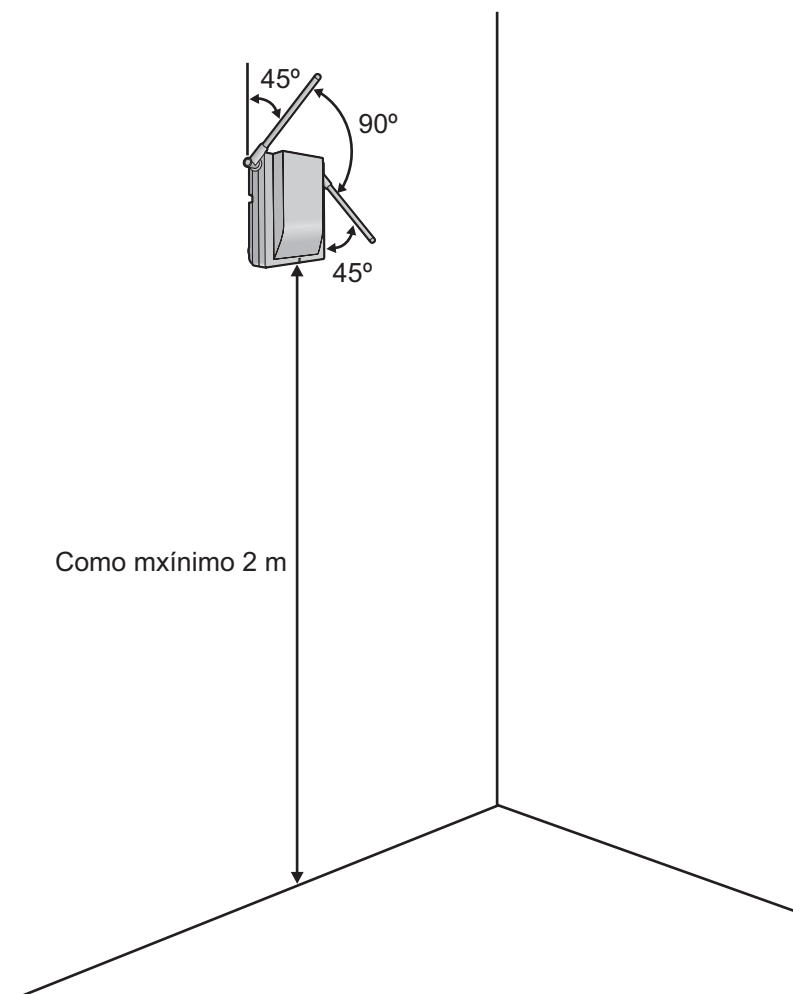


KX-TDA0158



2.10.4 Antes de la inspección del lugar

5. Instale la CS temporalmente para realizar la inspección del lugar. Instale la CS como mínimo a 2 m del suelo y coloque las antenas de forma que apunten en direcciones con una separación de 90 grados (para una mayor diversidad de antena), como se indica a continuación:



2.10.5 Inspección del lugar

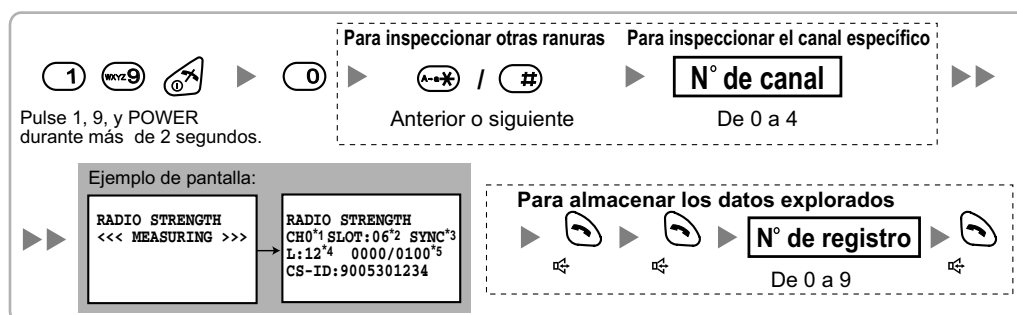
La EP dispone de un modo de prueba de la señal de radio, que le permite verificar el enlace de radio con la CS. En el modo de prueba de la señal de radio, puede medirse la pérdida de datos de la trama y la potencia de la señal de una ranura síncrona, y la potencia de la señal de las otras ranuras, cuando la EP monitoriza la CS. Después de instalar las CSs temporalmente según lo previsto durante la planificación del lugar, seleccione el modo Prueba de la señal de radio en la EP y sitúe cada CS para medir su área de cobertura. A continuación, registre los resultados en el mapa del lugar de instalación.

Probar la cobertura de la señal de radio

Después de localizar la(s) CS(s) temporalmente, ejecute la prueba de la señal de radio utilizando la EP. Inmediatamente después de entrar en el modo Prueba de la señal de radio, la EP explorará el canal 0 para conectar una CS. Puede cambiar el canal a explorar pulsando las teclas correspondientes, de 0 a 4.

1. Entre en el modo Prueba de la señal de radio.

Utilizar el KX-TD7685 / KX-TD7695



*1 : Número de canal

*2 : Número de ranura

*3 : Si sincroniza una ranura, se visualiza "SYNC".

*4 : Nivel de cobertura de la señal de radio (de 12 a 00)

*5 : Error de chasis (de 0000 a 9999) / Contador del chasis (de 0000 a 9999). El error de chasis indica el número de errores de 10 000 recepciones de señal de radio. Un mayor número de errores de chasis indica un mayor número de interferencias en las señales de radio y un ruido más frecuente durante la conversación. El número ideal de errores de chasis es de "0000".

*6 : Porcentaje de errores (%) = Error de chasis (de 0000 a 9999) / Contador del chasis (de 0000 a 9999) × 100

Nota

- Al almacenar los datos explorados se borrarán todos los datos del directorio.
- La EP no funcionará de la forma habitual si se almacenan datos explorados en ella. Para obtener información acerca de cómo borrar los datos explorados, consulte "Borrar los datos explorados almacenados".

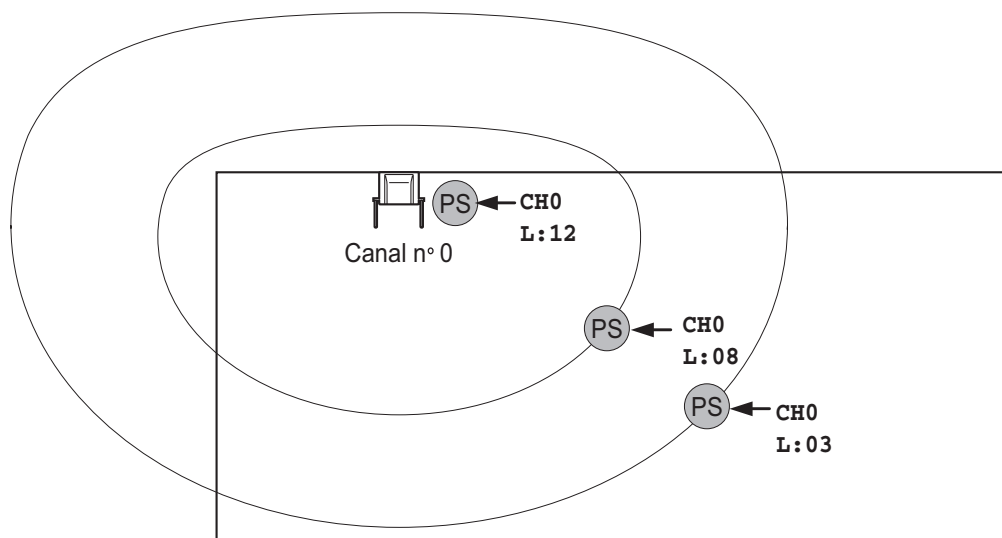
2. Mida la cobertura de la señal de radio acercándose y alejándose de la CS.

a. Acérquese a la CS hasta que el nivel de cobertura de la señal de radio sea "12".

b. Aléjese de la CS e identifique el área de cobertura de la CS dentro de la cual el nivel de cobertura de la señal de radio sea mayor a "8". Dibuje el área en el mapa.

2.10.5 Inspección del lugar

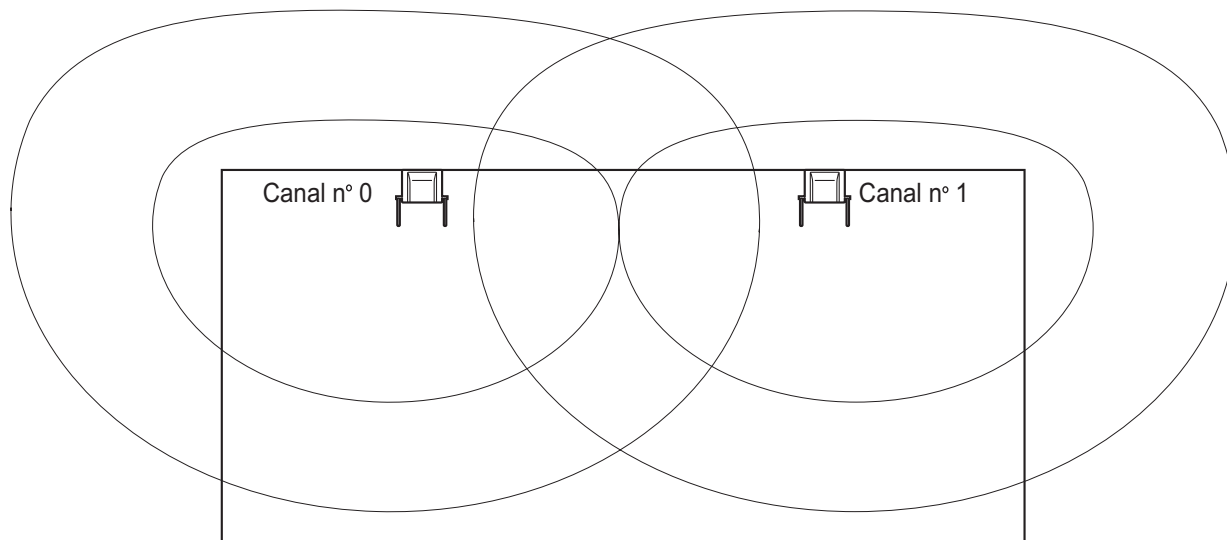
- c. Aléjese de la CS e identifique el área de cobertura de la CS dentro de la cual el nivel de cobertura de la señal de radio sea mayor a "3". Dibuje el área en el mapa.



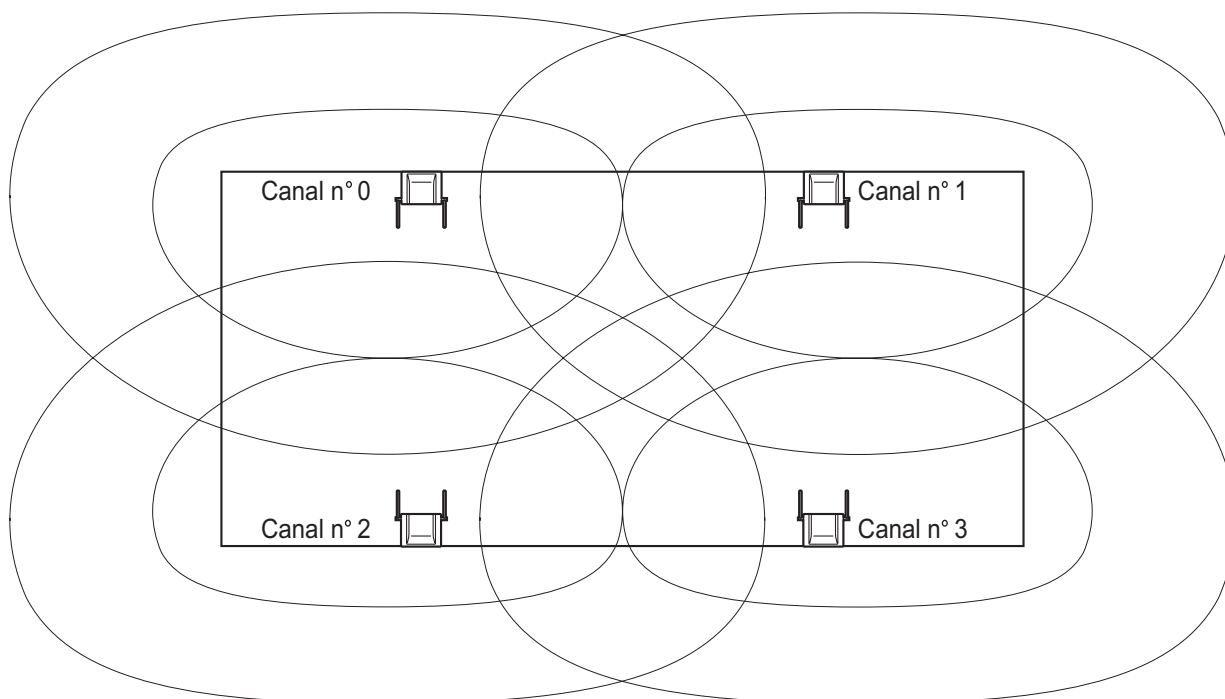
Niveles de cobertura de radio

Nivel: 11 a 12	↑	Mejor
Nivel: 08 a 10		Buena
Nivel: 03 a 07		Puede captar interferencias
Nivel: 01 a 02	↓	Capta interferencias con facilidad o se desconecta
Nivel: 00		Fuera de cobertura

3. Repita los pasos 1 y 2 para el resto de CSs y cambie su posición si fuera necesario.
- a. Planifique las áreas de cobertura de las CSs adyacentes para que las áreas se junten donde el nivel de cobertura de la señal de radio sea de "7" a "9".



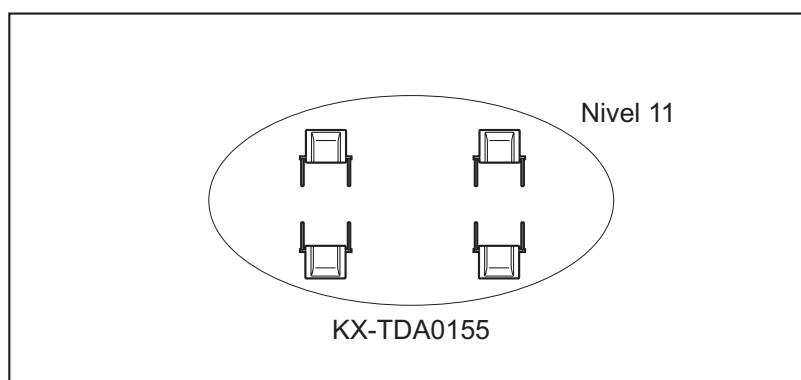
- b. Planifique las áreas de cobertura de las CSs de modo que como mínimo 2 CSs se junten en cualquier ubicación del lugar de instalación.



- c. Asegúrese de que el nivel de cobertura de la señal radio sea superior a "3" en cualquier posición del área de servicio deseada por el usuario.

Nota

- Si ajusta un canal, se guardarán cada vez los resultados de la medida para las 24 ranuras del canal. Si ajusta el mismo canal, los nuevos resultados ignorarán los anteriores. Por lo tanto, en total puede realizar una medida de 5 canales \times 24 ranuras.
- Si no se pueden obtener resultados correctos (por ejemplo, hay demasiados errores de chasis), cambie la ubicación de la CS y repita la inspección del lugar para seleccionar la mejor ubicación.
- Si múltiples CSs cubren la misma área, es posible que se produzcan interferencias en la conexión telefónica o que disminuya el número de llamadas simultáneas posibles con EPs debido a interferencias entre CSs. Para su información, el número máximo de CSs en un área con una cobertura de la señal de radio de "11" es de 4 (para KX-TDA0155) / 2 (para la KX-TDA0158).



Para garantizar el número de llamadas simultáneas, se recomienda utilizar la KX-TDA0158.

Consultar los datos explorados almacenados

Utilizar el KX-TD7685 / KX-TD7695

1 9 POWER ▶ 1 ▶ **N° de registro** ▶ 🔊 ▶▶

Pulse 1, 9, y POWER durante más de 2 segundos. De 0 a 9

Para ir a otras ranuras Para ir al canal específico

▶▶ ◀▶ / # ▶▶ **N° de canal**

Anterior o siguiente De 0 a 4

Borrar los datos explorados almacenados

Utilizar el KX-TD7685 / KX-TD7695

1 9 POWER ▶ 4 ▶ 🔊

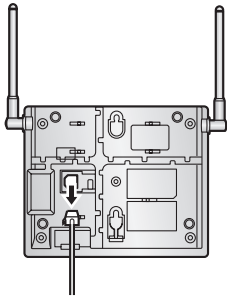
Pulse 1, 9, y POWER durante más de 2 segundos.

2.10.6 Después de la inspección del lugar

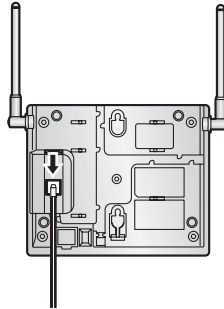
Una vez obtenidos los resultados de la medición, salga del modo Prueba de la señal de radio antes de conectar la CS a la central.

1. Mantenga pulsada la tecla POWER de la EP hasta desactivarla.
2. Desconecte la CS del adaptador de CA / compartimiento de baterías o de la central para interrumpir el suministro eléctrico.

KX-TDA0155

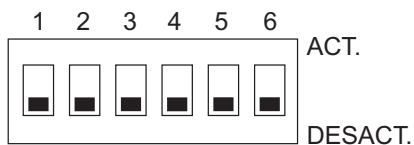


KX-TDA0158



3. Cambie la posición de todos los conmutadores DIP de la CS de ACT. a DESACT.

KX-TDA0155



KX-TDA0158



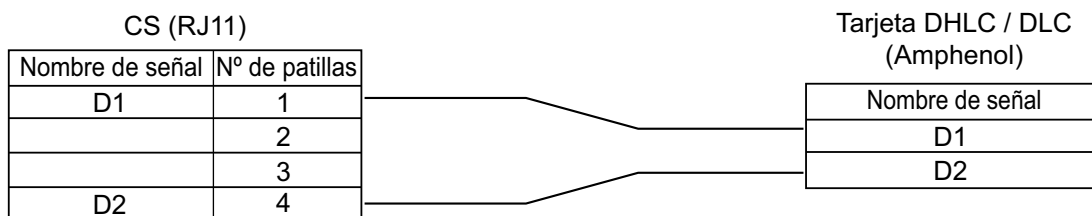
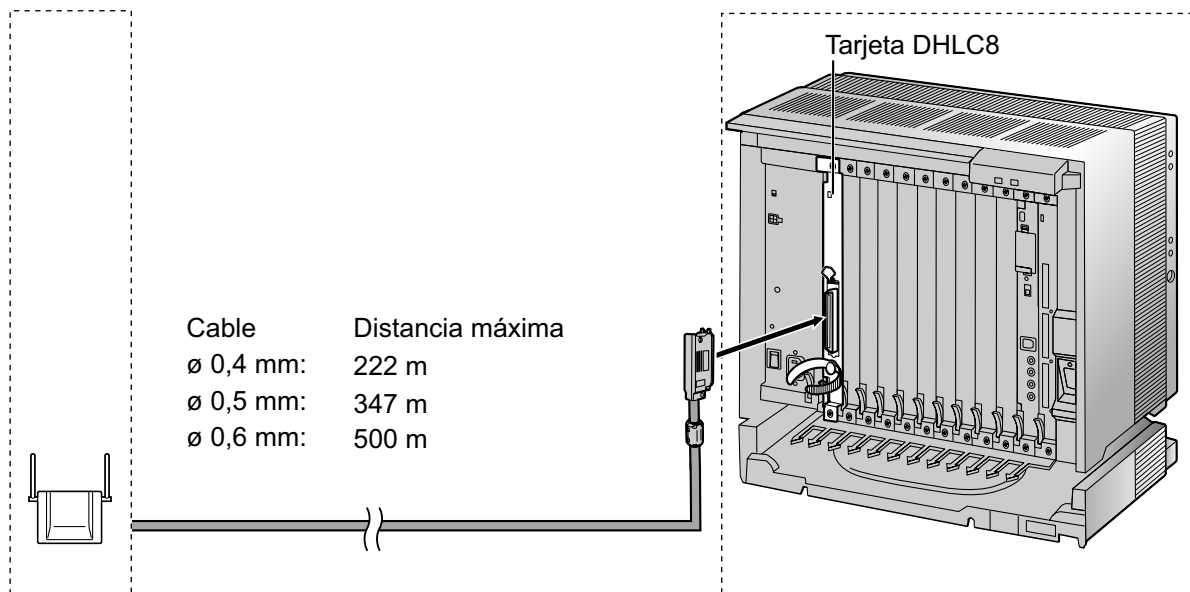
2.10.7 Conectar una antena repetidora a la central

Nota

Al conectar ambas CSs KX-TDA0155 y KX-TDA0158 a la misma tarjeta, las CSs KX-TDA0158 deberán conectarse a las patillas con numeración inferior en la tarjeta a la de las CSs KX-TDA0155.

Consulte los ejemplos siguientes para conectar una CS a la central.

KX-TDA0155



Accesorios y elementos adquiridos por el usuario para la CS

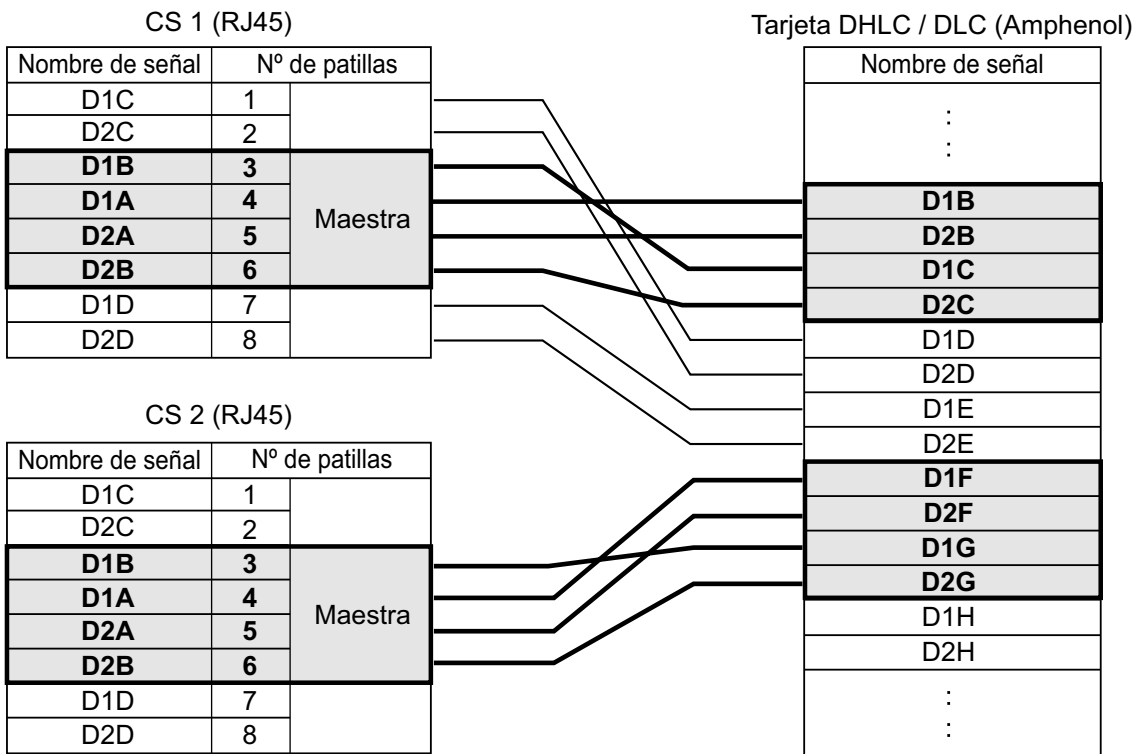
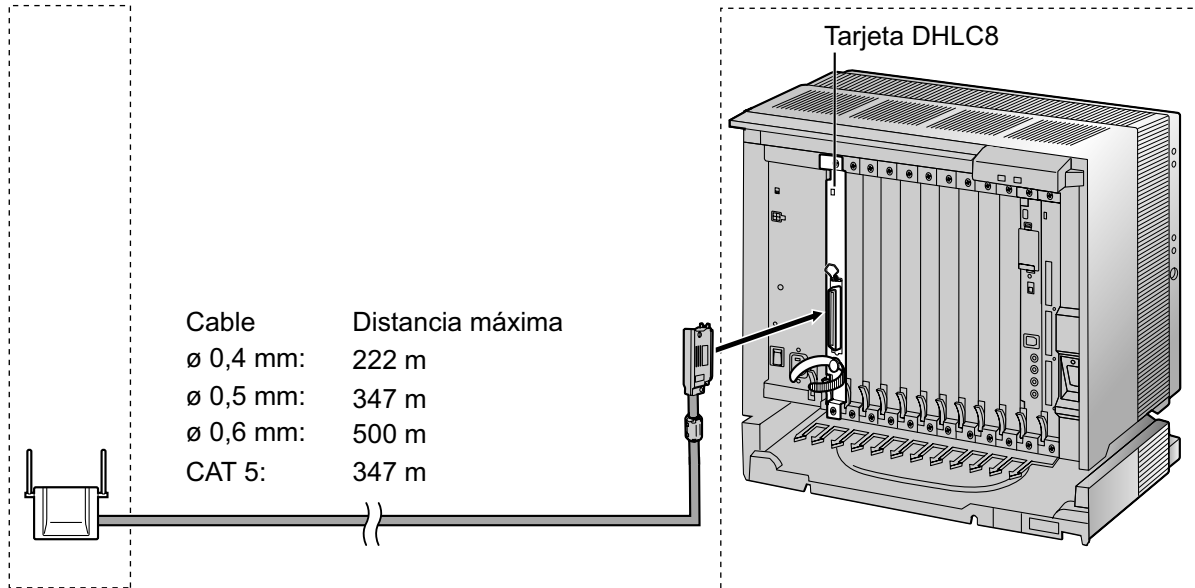
Accesorios (incluidos): Tornillos × 2, Arandelas × 2

Adquiridos por el usuario (no incluidos): Conector RJ11

Nota

Para más detalles acerca de la tarjeta DHLC o de la tarjeta DLC, consulte "2.5.2 Tarjeta DHLC8 (KX-TDA0170)", "2.5.3 Tarjeta DLC8 (KX-TDA0171)", o "2.5.4 Tarjeta DLC16 (KX-TDA0172)".

KX-TDA0158



Accesorios y elementos adquiridos por el usuario para la CS

Accesorios (incluidos): Tornillos × 2, Arandelas × 2

Adquiridos por el usuario (no incluidos): Conector RJ45

Nota

- Las patillas nº 3, 4, 5 y 6 (maestras) de la CS deberán conectarse a 2 pares de patillas de la tarjeta DHLC / DLC.

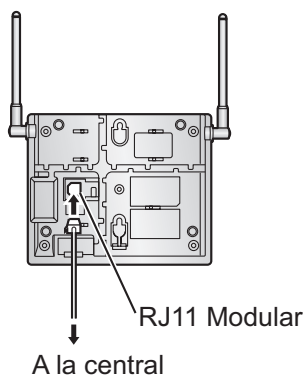
2.10.7 Conectar una antena repetidora a la central

- Cuando conecte múltiples CSs KX-TDA0158 a una tarjeta DHLC / DLC, asegúrese de que las patillas nº 3, 4, 5 y 6 (maestras) de las CS adyacentes se encuentren a una distancia de cómo mínimo 2 pares de patillas en la tarjeta.
- Para más detalles acerca de la tarjeta DHLC o de la tarjeta DLC, consulte "2.5.2 Tarjeta DHLC8 (KX-TDA0170)", "2.5.3 Tarjeta DLC8 (KX-TDA0171)", o "2.5.4 Tarjeta DLC16 (KX-TDA0172)".
- La versión del software del procesador local (LPR) de la tarjeta DHLC / DLC utilizada deber ser 5.000 o superior. Si es necesario, actualice el software LPR de la tarjeta DHLC / DLC. Para confirmar la versión del software LPR de la tarjeta, consulte "3.2 [1-1] Ranura—Resumen" en el Manual de programación del PC.
- Las conexiones de CSs deben realizarse en la misma tarjeta DHLC / DLC.
- Si realiza una conexión incorrecta, no podrá garantizarse un rendimiento satisfactorio de la CS. Compruebe la conexión de la CS y de la central utilizando la Consola de mantenimiento. Para obtener información acerca de cómo visualizar información de la CS utilizando la Consola de mantenimiento, consulte "2.6.14 Utilidades—Información Sist. DECT" en el Manual de programación del PC.

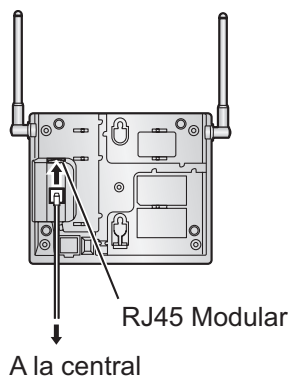
Conectar la CS

1. Conecte el cable de la central a la CS.

KX-TDA0155

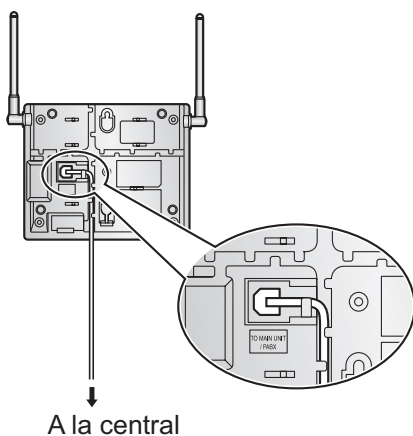


KX-TDA0158

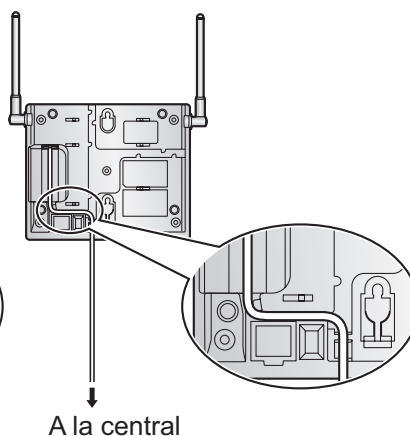


2. Pase el cable a través de la ranura de la CS (en cualquier dirección, según sus preferencias).

KX-TDA0155



KX-TDA0158



Registrar la EP

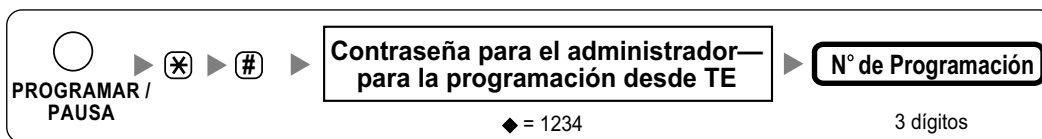
La EP se debe registrar a la central antes de poderla utilizar. Es necesario programar la EP y la central. Para la programación del sistema de la central se precisa de un teléfono específico (TE) con pantalla multilíneas (por ejemplo, un KX-T7636 con pantalla de 6 líneas).

Nota

Para información acerca de la programación del sistema utilizando un TE, consulte "2.3.2 Programación desde TE" en la Guía de funciones y "2.1 Programación desde TE" en el Manual de programación del TE.

Entrar en el modo de la programación del sistema

TE (Nivel de administrador)



Nota

◆ significa el valor por defecto en toda esta sección.

Ajustar el número de identificación personal (PIN) para el registro de la EP

Para evitar registrar la EP en una central incorrecta, se puede ajustar un PIN para el registro de la EP en la central. Antes de registrar la EP en la central, introduzca el PIN ajustado en la central en la EP. De este modo, la EP sólo se registrará a la central con el PIN correspondiente.

Nota

- Por defecto, el PIN para el registro de la EP es "1234" para la central y la EP. Por lo tanto, la EP se puede registrar a la central sin ajustar el PIN.
- El PIN para el registro de la EP sólo se puede utilizar al registrar la EP en la central. Por lo tanto, durante el funcionamiento habitual después del registro, aunque haya más de 1 central con el mismo PIN cerca de la EP, la EP no se conectará involuntariamente con una central diferente.

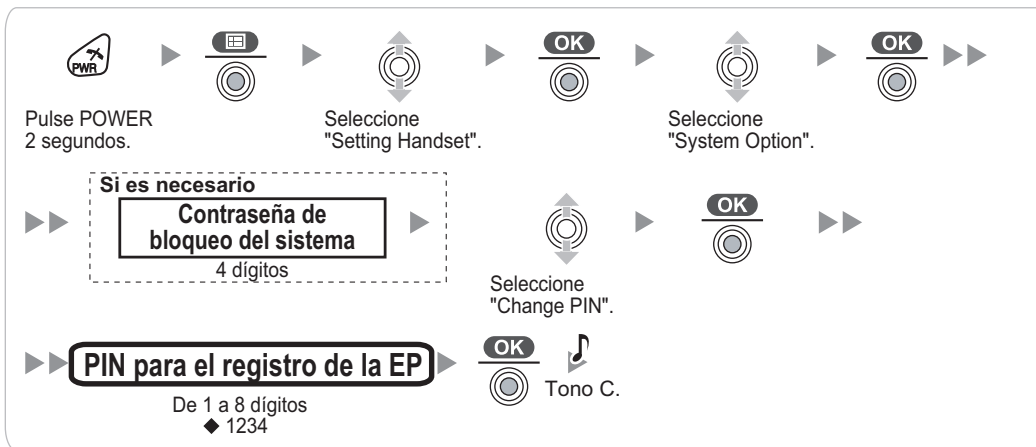
Ajustar el PIN para la central



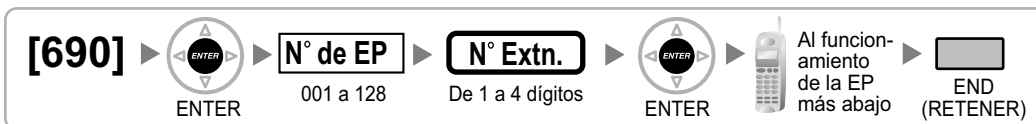
Ajustar el PIN para la EP

2.10.7 Conectar una antena repetidora a la central

Utilizar el KX-TD7685 / KX-TD7695



Registro de la EP



Cuando la EP todavía no se ha registrado

Cuando registre la EP por primera vez, es posible seleccionar el idioma deseado para la pantalla. (No es necesario que entre en el modo de programación del sistema EP al registrarse por primera vez.)

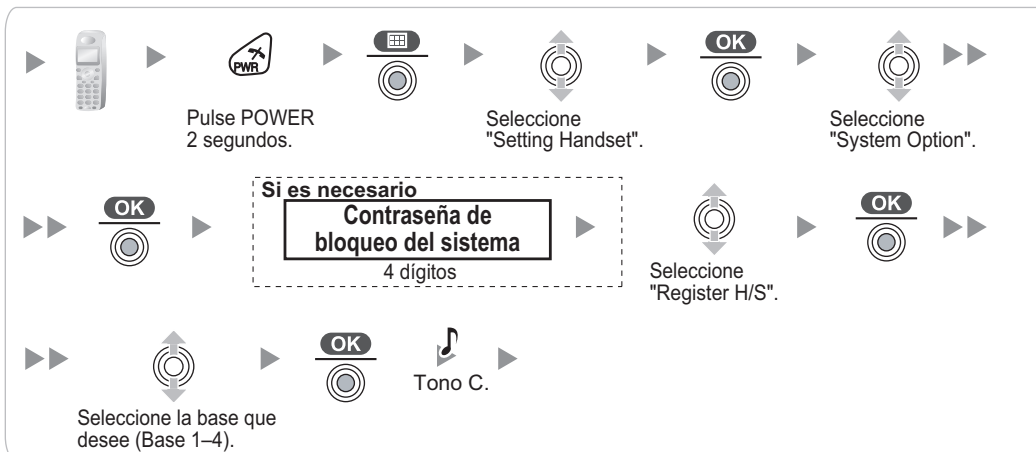
Utilizar el KX-TD7685 / KX-TD7695



Cuando la EP ya se ha registrado en otra central

Una EP se puede registrar a un máximo de 4 centrales diferentes.

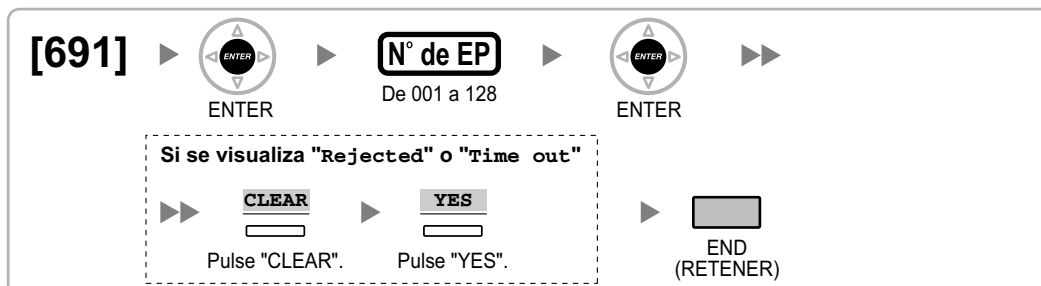
Utilizar el KX-TD7685 / KX-TD7695



Terminación de la EP

Confirme lo siguiente antes de cancelar el registro de la EP:

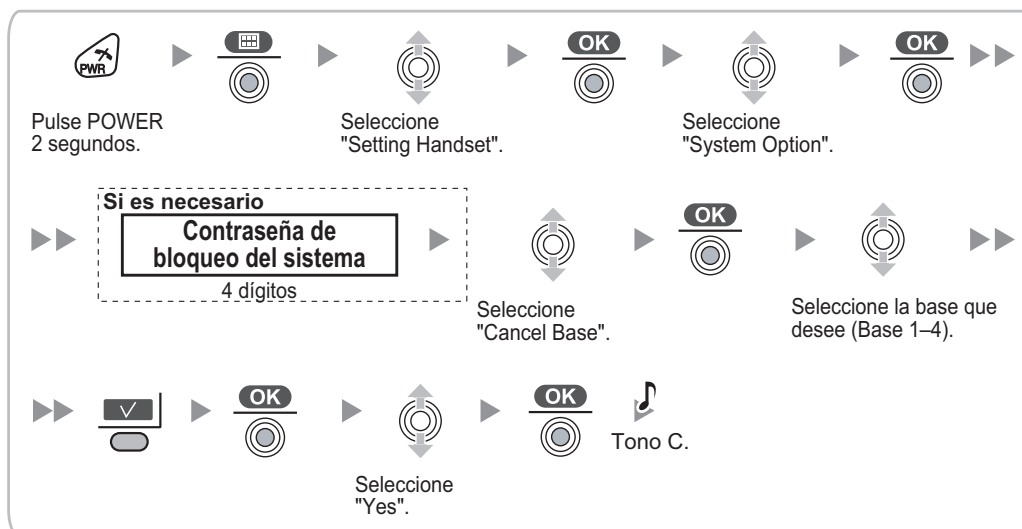
- La EP está activada.
- La EP está dentro del a cobertura.



Si se visualiza "Rejected" o "Time out"

La información de registro aún se guarda en la EP. Deberá eliminar la información de registro de la EP.

Utilizar el KX-TD7685 / KX-TD7695



Comprobar el funcionamiento

Camine por el área de servicio manteniendo una conversación con una EP registrada. Si las interferencias son frecuentes o si se desconectan las conversaciones, recoloque las CSs o instale una CS adicional.

2.10.8 Montaje en la pared

Instalar la KX-TDA0155 / KX-TDA0158

ADVERTENCIA

- Asegúrese de que la pared a la que se colocará la unidad sea lo suficientemente resistente para sostener la unidad (aprox. 310 g). De lo contrario, deberá reforzar la pared.
- Utilice sólo el equipo para el montaje en la pared (tornillos, arandelas, placa para el montaje en la pared) que se incluye con la unidad.
- Al fijar los tornillos en la pared, asegúrese de no tocar listones metálicos, listones de alambre ni placas metálicas de la pared.
- Cuando ya no desee utilizar más este producto, asegúrese de descolgarlo de la pared.

CUIDADO

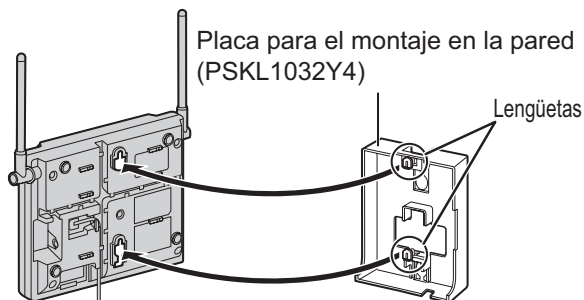
- No tire de los cables ni los doble. Tampoco coloque nada encima de los cables.
- Utilice cables resistentes al fuego o ignífugos.
- La CS y los cables nunca deberían colocarse cerca ni sobre un radiador u otra fuente de calor.
- No ate los cables que están conectados a la CS con los cables de alimentación de CA de los equipos cercanos.
- Asegúrese de que los cables estén bien sujetos a la pared.

1. Coloque en la pared la referencia para el montaje en la pared y marque las 2 posiciones de los tornillos.
2. Coloque los 2 tornillos y las arandelas (incluidos) en la pared.

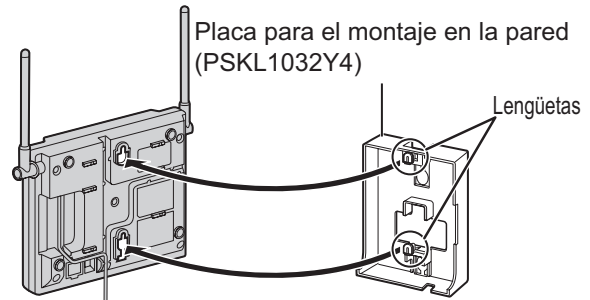
Nota

- Asegúrese de que las cabezas de los tornillos estén a la misma distancia de la pared.
 - Instale los tornillos perpendiculares a la pared.
3. Inserte la lengüeta superior e inferior de la placa para el montaje en la pared en las aberturas específicas de la unidad base.

KX-TDA0155

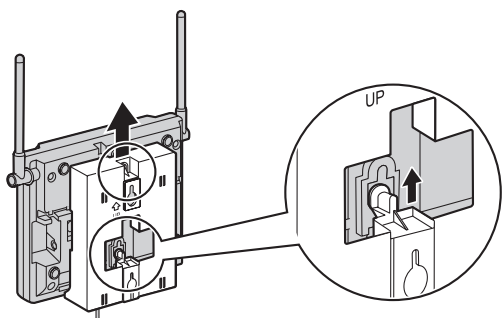


KX-TDA0158

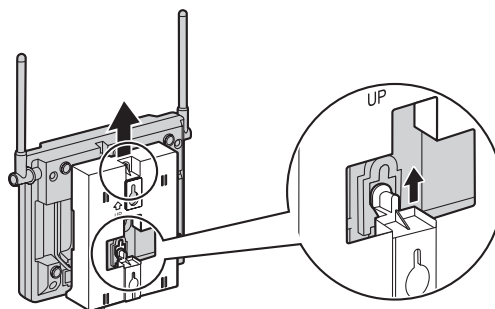


4. Deslice la placa para el montaje en la pared en la dirección de la flecha hasta que haga clic.

KX-TDA0155

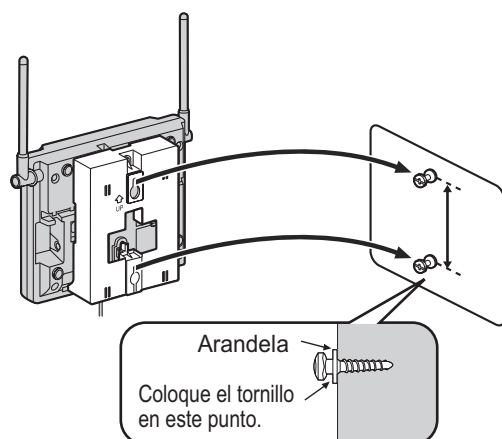


KX-TDA0158

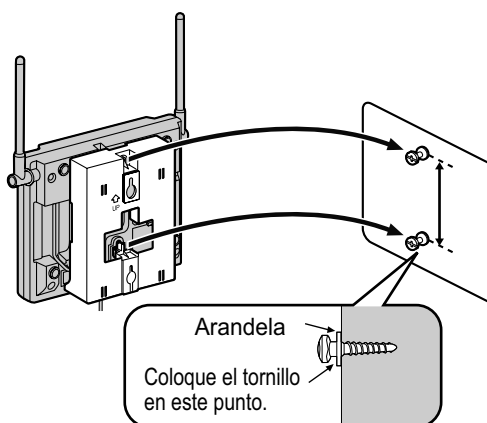


5. Coloque la CS sobre las cabezas de los tornillos.

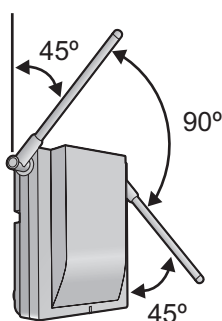
KX-TDA0155



KX-TDA0158

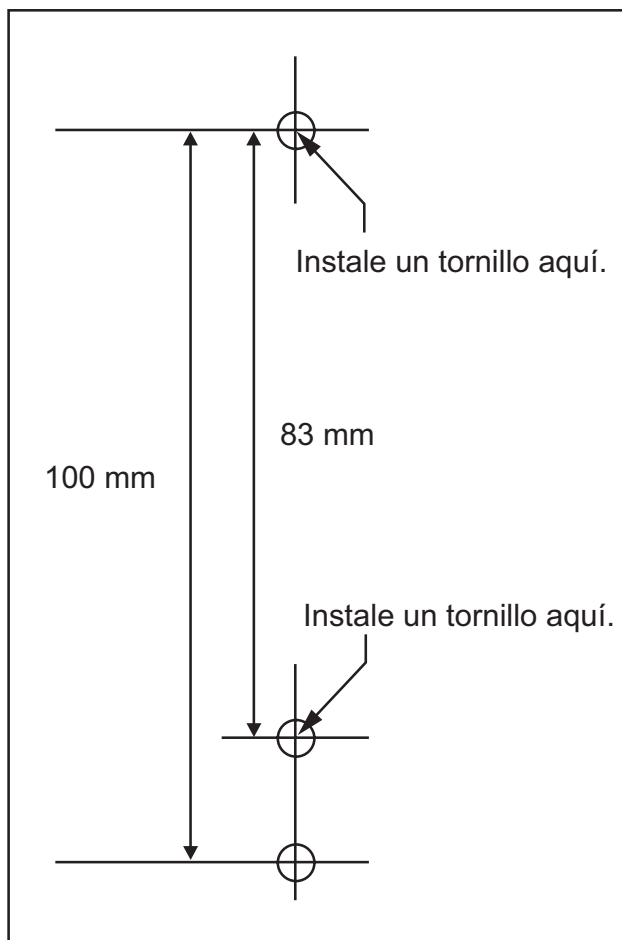


6. Coloque las antenas de forma que apunten en direcciones con una separación de 90 grados (para una mayor diversidad de antena), como se indica a continuación:



Referencia para el montaje en la pared

Copie esta página y utilícela como plantilla para el montaje en la pared.



Nota

Compruebe que el tamaño de impresión coincida con el tamaño de esta página. Si las dimensiones del papel impreso no coinciden con las medidas indicadas aquí, utilice las medidas que se indican.

2.11 Conexión de interfonos, porteros automáticos, sensores externos y relés externos

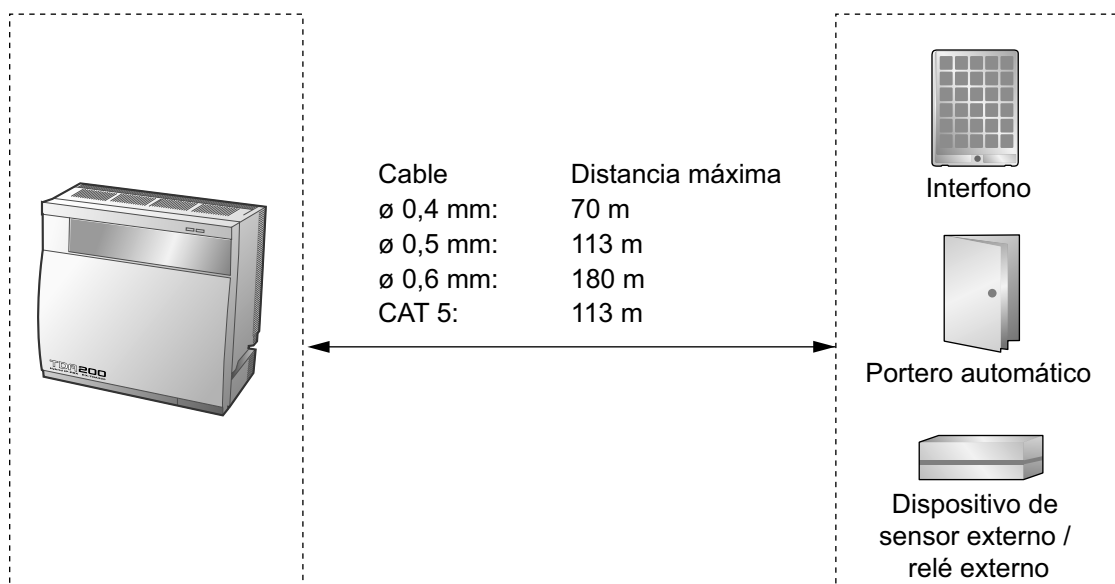
2.11.1 Conexión de Interfonos, Porteros automáticos, Sensores externos y Relés externos

La central acepta un máximo de 16 interfonos (KX-T30865 / KX-T7765 con una tarjeta DPH4, o interfono de tipo alemán con una tarjeta DPH2), 16 porteros automáticos, 16 sensores externos y 16 relés externos.

Nota

Los interfonos, porteros automáticos, sensores externos y relés externos debe adquirirlos el usuario.

Distancia máxima de cableado

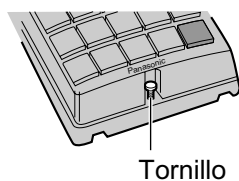


Instalar el interfono (KX-T30865 / KX-T7765)

Nota

Las ilustraciones que se muestran en el procedimiento de instalación se basan en el KX-T30865.

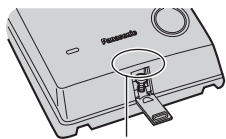
1. Afloje el tornillo para separar el interfono en 2 mitades.



Nota para los usuarios de KX-T7765

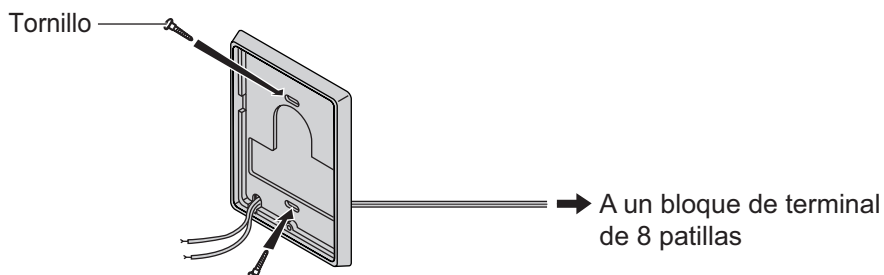
2.11.1 Conexión de Interfonos, Porteros automáticos, Sensores externos y Relés externos

Al aflojar / apretar el tornillo, no raye la pared de la carcasa con el destornillador.




Pared de la carcasa


2. Pase los cables a través del orificio en la base de la cubierta, y colóquela en la pared utilizando 2 tornillos.



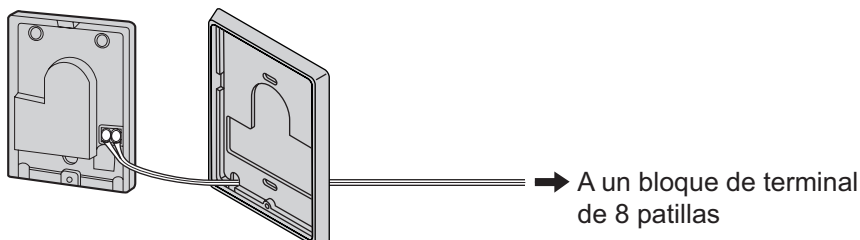
Nota

Con el interfono se incluyen dos tipos de tornillos. Seleccione los que coincidan con su tipo de pared.

 : si ha instalado una placa de interfono en la pared.

 : si desea instalar el interfono directamente en la pared.

3. Conecte los cables con los tornillos que se encuentran en la cubierta posterior.

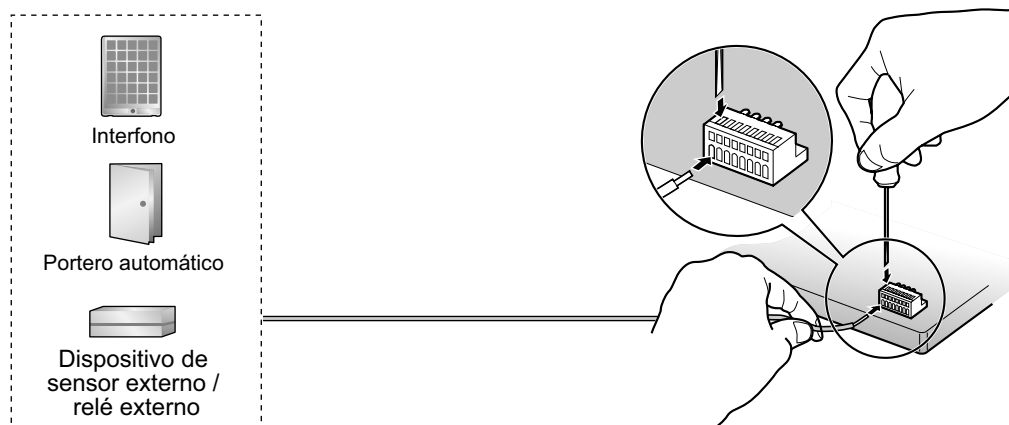


4. Vuelva a colocar las 2 mitades y vuelva a insertar el tornillo.

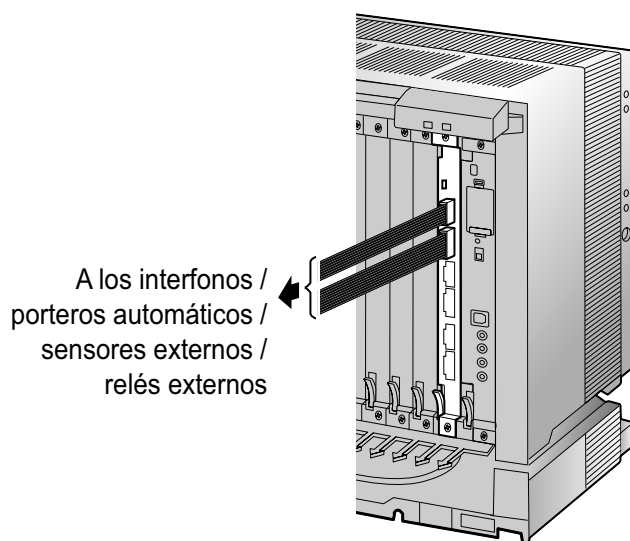
Conexión

Utilice bloques de terminal de 8 y 10 patillas (incluidos con la tarjeta) para la conexión.

1. Manteniendo pulsado el orificio encima del bloque de terminal con un destornillador, inserte el cable en el orificio lateral como se muestra a continuación. Repita este procedimiento para otros interfonos, porteros automáticos, sensores externos y relés externos.
Consulte "2.6.2 Tarjeta DPH4 (KX-TDA0161)", "2.6.3 Tarjeta DPH2 (KX-TDA0162)" y "2.6.4 Tarjeta EIO4 (KX-TDA0164)" para las asignaciones de patillas.

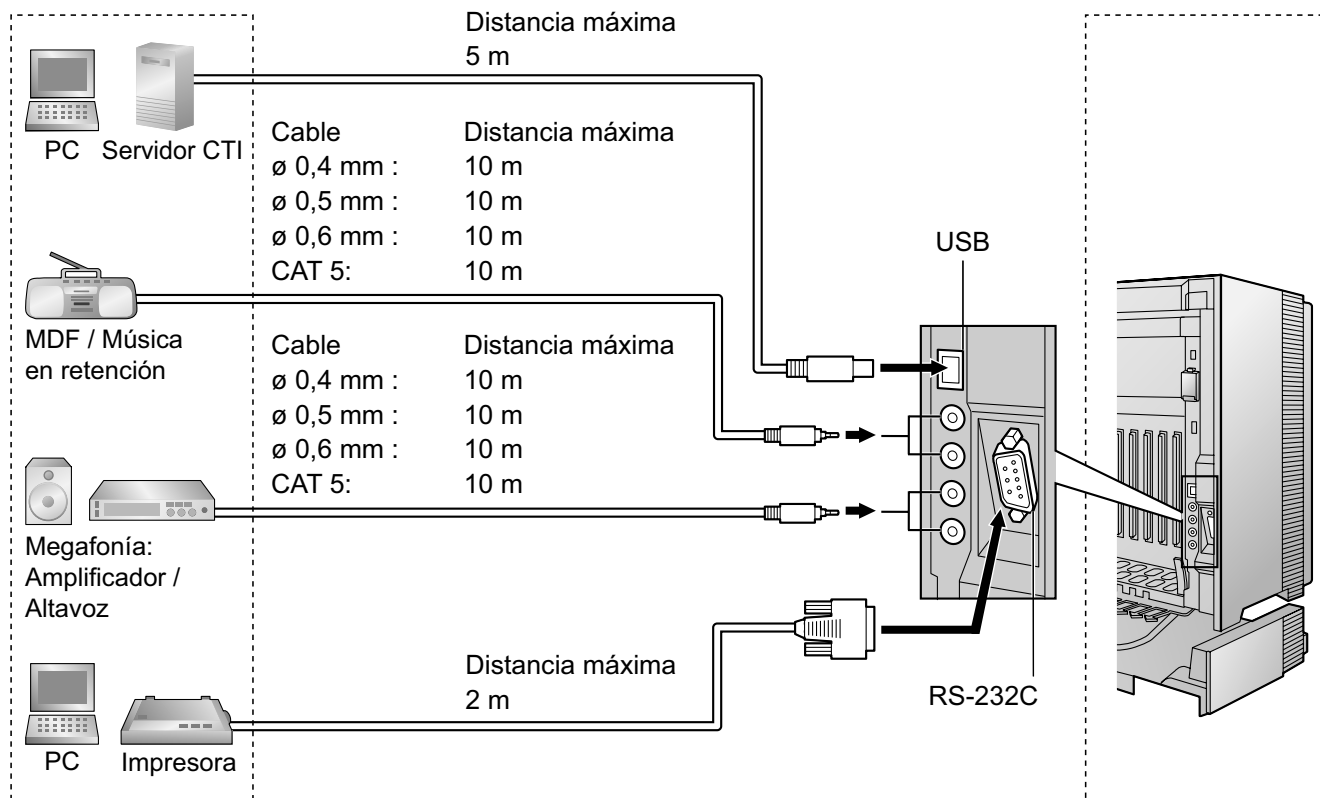


2. Coloque los bloques de terminal en los conectores de la tarjeta DPH4 / DPH2 / EIO4 en la central.



2.12 Conexión de periféricos

2.12.1 Conexión de periféricos



MDF / MOH

La central dispone de música de fondo y de música en retención. Puede conectar sólo 2 fuentes musicales externas (por ejemplo, una radio adquirida por el usuario) a la central.

CUIDADO

- Debería realizar el cableado con cuidado para evitar forzar el conector. De lo contrario, podría escuchar el sonido de forma intermitente.
- Las tomas de música externa son puertos SELV y sólo deberían conectarse a dispositivos SELV aprobados o, en Australia, a través de la Unidad de aislamiento de línea con una etiqueta de la Normativa de Telecomunicaciones.

Nota

Cuando la central y las fuentes de música externa no se conecten en la misma toma de tierra, puede que se escuche un zumbido en la música de fondo y en la música en retención.

Megafonía

Puede conectar a la central hasta 2 dispositivos de megafonía (adquiridos por el usuario).

CUIDADO

Las tomas de megafonía son puertos SELV y sólo deberían conectarse a dispositivos SELV aprobados o, en Australia, a través de la Unidad de aislamiento de línea con una etiqueta de la Normativa de Telecomunicaciones.

PC / Impresora (a través de RS-232C)

La central está equipada con un interface RS-232C. Este interface proporciona comunicación entre la central y los dispositivos adquiridos por el usuario como un PC o impresoras en línea. El puerto RS-232C se utiliza para la programación del sistema, REDCE, diagnósticos y funciones de almacenaje de bases de datos de sistemas externos (guardar / cargar).

CUIDADO

Para proteger el sistema, deberá tener en cuenta los puntos siguientes:

1. Asegúrese de que las carcasas de ambos conectores (masa del chasis) del cable cruzado RS-232C (cable blindado) sean conductoras. Si no son conductoras, asegúrese de que las carcasas de ambos conectores del cable estén correctamente conectadas.
2. Si no es posible, conecte el chasis de la central al chasis del PC / impresora utilizando un cable de tierra para evitar diferencias en los potenciales eléctricos.

Asignaciones de patillas

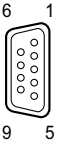
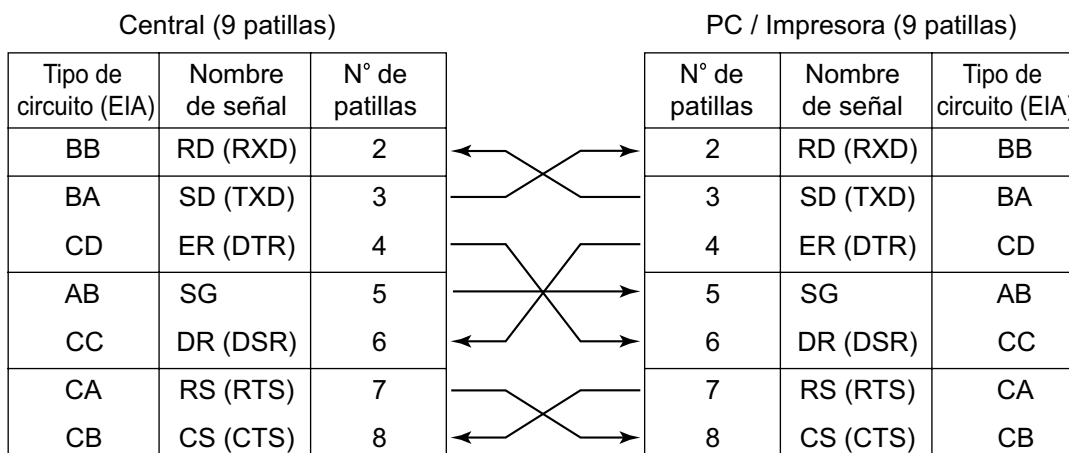
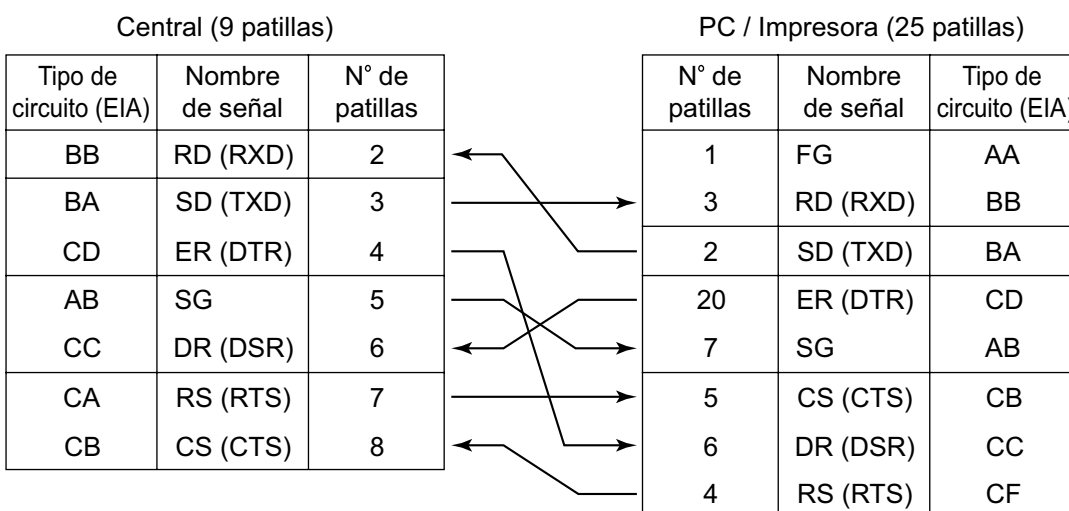
	Nº	Nombre de señal	Función	Tipo de circuito	
				EIA	CCITT
	2	RD (RXD)	Recibir datos	BB	104
	3	SD (TXD)	Transmitir datos	BA	103
	4	ER (DTR)	Terminal de datos pre- parado	CD	108,2
	5	SG	Masa de la señal	AB	102
	6	DR (DSR)	Conjunto de datos pre- parado	CC	107
	7	RS (RTS)	Petición de envío	CA	105
	8	CS (CTS)	Cancelar el envío	CB	106

Diagrama de conexión

Para conectar una impresora / PC con un conector RS-232C de 9 patillas



Para conectar una impresora / PC con un conector RS-232C de 25 patillas



Señales RS-232C

- **Recibir datos (RXD):...**(entrada)
Transmite señales desde la impresora o desde el PC.
- **Transmitir datos (TXD):...**(salida)
Transmite señales de la unidad a la impresora o al PC. Si no se transmiten datos o señales de INTERRUPCIÓN, se mantiene una condición de "Marca".
- **Terminal de datos preparada (DTR):...**(salida)
Esta línea de señal de la unidad se activa para indicar que se encuentra en ON LINE. El circuito ER (DTR) activado no indica que se haya establecido la comunicación con la impresora o el PC. Se desactiva cuando la unidad se encuentra en OFF LINE.
- **Masa de la señal (SG)**
Conecta a masa CC de la unidad para todas las señales de interface.
- **Conjunto de datos preparado (DSR):...**(entrada)
Una condición activada del circuito DR (DSR) indica que la impresora o el PC está preparado. El circuito DR (DSR) activado no indica que se haya establecido la comunicación con la impresora o el PC.
- **Petición de envío (RTS):...**(salida)
Este indicador se mantiene activado siempre que DR (DSR) esté activado.

- **Cancelar el envío (CTS):...**(entrada)
La condición activada del circuito CS (CTS) indica que la impresora está preparada para recibir desde la unidad. La unidad no intenta transferir ni recibir datos cuando el circuito CS (CTS) está desactivado.
- **Masa del chasis (FG)**
Conecta con el chasis de la unidad y con el conductor de tierra del cable de alimentación de CA.

PC / Servidor CTI (a través de USB versión 2.0)

La central está equipada con un interface USB. Este interface proporciona comunicación entre la central y un PC o un servidor CTI.

El PC se utiliza para la programación del sistema, diagnósticos y funciones de almacenaje de bases de datos de sistemas externos (guardar / cargar).

El servidor CTI se utiliza para conectar PCs en una LAN para ofrecer una CTI de control de llamada de un tercer interlocutor. La conexión CTI utiliza el protocolo CSTA Phase 3 o TAPI 2,1.

Nota

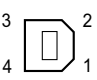
El sistema operativo del PC o del servidor CTI requerido para el control de llamada de un tercer interlocutor depende del software de aplicación CTI. Para más detalles, consulte el manual de su software de aplicación CTI.

CUIDADO

Para proteger el sistema, deberá tener en cuenta los puntos siguientes:

1. Asegúrese de que las carcasas de ambos conectores (masa del chasis) del cable USB sean conductoras. Si no son conductoras, asegúrese de que las carcasas de ambos conectores del cable estén correctamente conectadas.
2. Si no es posible, conecte el chasis de la central al chasis del PC / Servidor CTI utilizando un cable de tierra para evitar diferencias en los potenciales eléctricos.

Asignaciones de patillas

	Nº	Nombre de señal
	1	VBUS
	2	USB D-
	3	USB D+
	4	GND

2.13 Conexiones de fallo de alimentación

2.13.1 Conexiones de fallo de alimentación

Cuando falle la alimentación de la central, la Transferencia por fallo de alimentación (PFT) pasará de la conexión actual a la Conexión de fallo de alimentación. Consulte "2.4.1 Transferencia por fallo de alimentación" en la Guía de funciones para más información.

Nota

Cuando la alimentación de CC proviene de las baterías de emergencia, la central permanece totalmente operativa y la conexión no pasará a la Conexión de fallo de alimentación.

Utilizar tarjetas de línea externa analógica y extensión

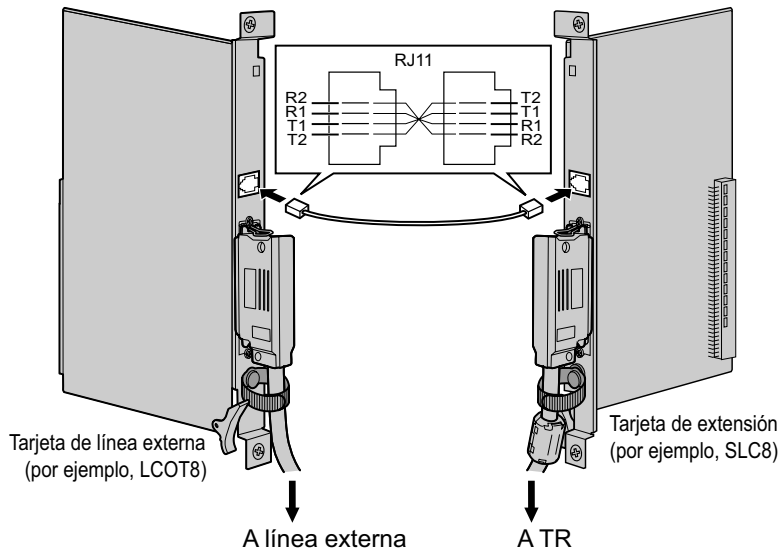
La conexión de fallo de alimentación conecta un TR específico y una línea externa en el caso de fallo de alimentación. Las siguientes líneas externas y tarjetas de extensión se pueden utilizar para las conexiones de fallo de alimentación:

- **Tarjetas de línea externa analógica:** LCOT16 (4 puertos PFT), LCOT8 (2 puertos PFT), y LCOT4 (2 puertos PFT)
- **Tarjetas de extensión:** MSLC16 (4 puertos PFT), CSLC16 (4 puertos PFT), SLC16 (4 puertos PFT), DHL8 (2 puertos PFT) y SLC8 (2 puertos PFT)

Para la tarjeta de líneas externas analógicas 1, conecte sólo 1 tarjeta de extensión.

Nota

Programando la central, una conversación de línea externa establecida durante el fallo de alimentación se puede mantener incluso cuando la alimentación se restablece y la conexión se vuelve a conectar con la configuración normal desde la conexión de fallo de alimentación. Sin embargo, si no se realiza ninguna programación especial, la conexión se perderá cuando se recupere la alimentación.



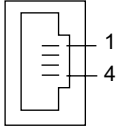
Accesorios y elementos adquiridos por el usuario

Accesorios (incluidos): ninguno

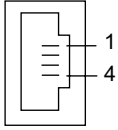
Adquiridos por el usuario (no incluidos): Conectores RJ11

Asignación de patillas del conector RJ11 para la tarjeta de línea externa analógica

Puertos PFT 1 y 2

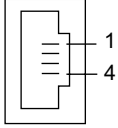
	Nº	Nombre de señal	Función
	1	R2	Puerto de timbre 2
	2	R1	Puerto de timbre 1
	3	T1	Puerto tip 1
	4	T2	Puerto tip 2

Puertos PFT 3 y 4 (sólo para la tarjeta LCOT16)

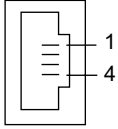
	Nº	Nombre de señal	Función
	1	R4	Puerto de timbre 4
	2	R3	Puerto de timbre 3
	3	T3	Puerto tip 3
	4	T4	Puerto tip 4

Asignación de patillas del conector RJ11 para la tarjeta de extensión

Puertos PFT 1 y 2

	Nº	Nombre de señal	Función
	1	T2	Puerto tip 2
	2	T1	Puerto tip 1
	3	R1	Puerto de timbre 1
	4	R2	Puerto de timbre 2

Puertos PFT 3 y 4 (sólo para las tarjetas MSLC16 / SLC16)

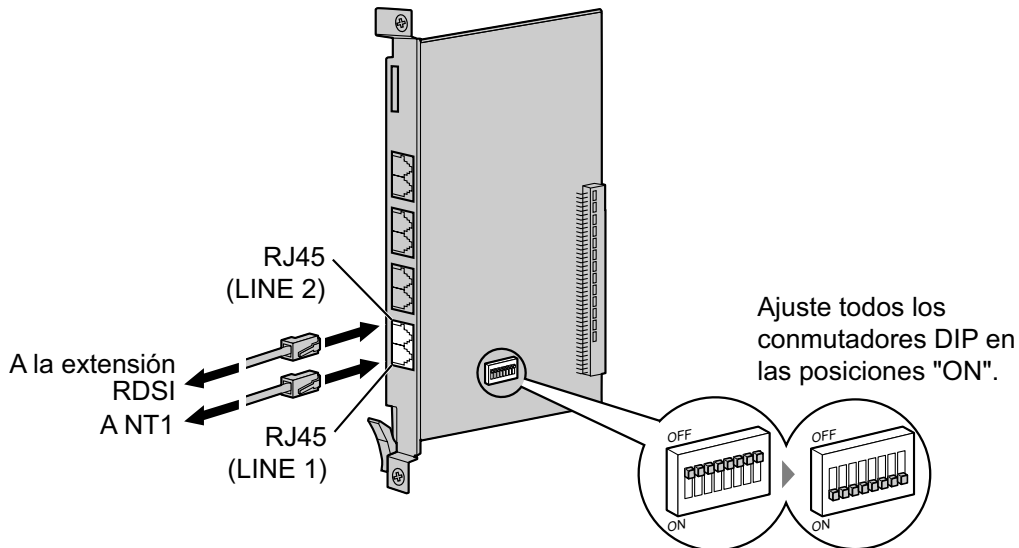
	Nº	Nombre de señal	Función
	1	T4	Puerto tip 4
	2	T3	Puerto tip 3
	3	R3	Puerto de timbre 3
	4	R4	Puerto de timbre 4

Utilizar la tarjeta BRI

LINE 1 y LINE 2 de las tarjetas BRI4 y BRI8 se pueden utilizar para las conexiones de fallo de alimentación.

Nota

Cuando se recupera la alimentación, la conexión pasará a la configuración normal desde la Conexión de fallo de alimentación, y la conversación de línea externa establecida durante el fallo de alimentación se perderá.



Accesorios y elementos adquiridos por el usuario

Accesorios (incluidos): ninguno

Adquiridos por el usuario (no incluidos): Conectores RJ45

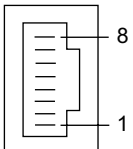
Ajustes del conmutador

Conmutador	Tipo	Definición del estado y utilización
Ajuste PFT	DIP	Ajuste todos los conmutadores DIP a las posiciones "ON" para utilizar LINE 1 y LINE 2 como puerto PFT. LINE 1: Fallo de alimentación LINE (NT1) LINE 2: Fallo de alimentación EXTN (extensión)

Asignación de patillas LINE 1 al conector RJ45

	Nº	Nombre de señal	Nivel [V]	Función
	1-2	Reservado	–	–
	3	TX1	(+)	Transmitir datos 1
	4	RX2	(+)	Recibir datos 2
	5	RX1	(-)	Recibir datos 1
	6	TX2	(-)	Transmitir datos 2
	7-8	Reservado	–	–

Asignación de patillas LINE 2 al conector RJ45

	Nº	Nombre de señal	Nivel [V]	Función
	1-2	Reservado	–	–
	3	RX2	(+)	Recibir datos 2
	4	TX1	(+)	Transmitir datos 1
	5	TX2	(-)	Transmitir datos 2
	6	RX1	(-)	Recibir datos 1
	7-8	Reservado	–	–

2.14 Iniciar la central

2.14.1 Iniciar la central

CUIDADO

- Antes de pulsar el Conmutador de iniciación del sistema, descargue la electricidad estática tocando una toma de tierra o usando una correa antiestática.
- Cuando haya iniciado la central y si desconecta la central, no realice los siguientes procedimientos para volver a iniciar la central. De lo contrario, se borrarán los datos programados. Para reiniciar la central, consulte "4.1.4 Utilizar el pulsador de reinicio".
- El cable de alimentación se utiliza como dispositivo de desconexión principal. Compruebe que la toma de CA esté situada cerca del equipo y que sea de fácil acceso.
- Utilice sólo el cable de alimentación de CA incluido con la central para la PSU.

Aviso

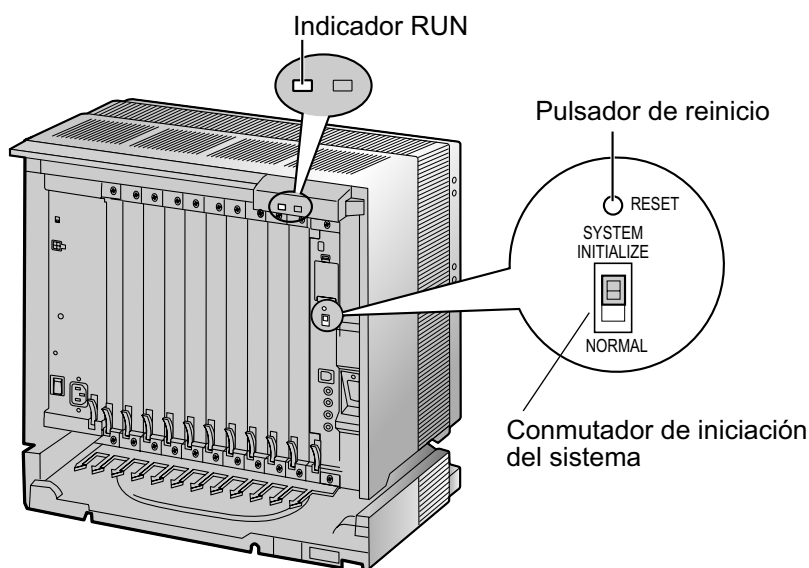
La tarjeta de memoria SD debe estar insertada en la ranura de la tarjeta de memoria SD de la tarjeta MPR, previamente a la puesta en marcha.

Nota

La central continuará activada, aunque el conmutador de alimentación esté en la posición "OFF".

Procedimiento de inicialización del sistema

1. Deslice el Conmutador de iniciación del sistema hacia la posición "SYSTEM INITIALIZE".

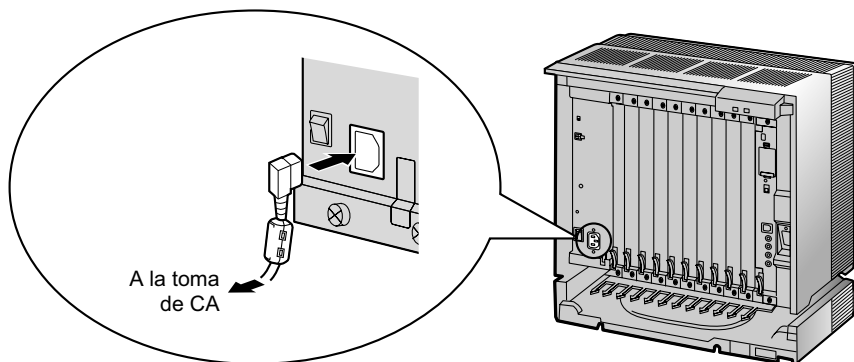


2.14.1 Iniciar la central

2. Conecte el cable de alimentación de CA en la central y en una toma de CA, y active la central. El Indicador RUN parpadeará.

Nota

Por razones de seguridad, no tire, doble ni apriete el cable de alimentación de CA.



3. Mientras el Indicador RUN parpadea, vuelva a deslizar el Conmutador de iniciación del sistema hacia la Posición "NORMAL". Según la configuración, la inicialización tarda de 1 a 3 minutos. Si se ejecuta con éxito, el indicador RUN dejará de parpadear y permanecerá iluminado.

Toda la información se eliminará, y la central y las tarjetas de servicio opcional (excepto la tarjeta IP-GW) se inicializarán con los valores por defecto. Los TEDs deberían mostrar la hora como 01:00.

La información de la tarjeta IP-GW no se inicializará.

Indicaciones LED

Indicación	Color	Descripción
RUN	Verde	Indicación de estado de la central <ul style="list-style-type: none">• Apagado: Desactivada (incluye el reinicio normal)• Iluminado: Activada y en funcionamiento (on-line)• Parpadea (60 veces por minuto): Iniciando• Parpadea (120 veces por minuto): Iniciando o reiniciando con:<ul style="list-style-type: none">• el Conmutador de iniciación del sistema está en la posición "SYSTEM INITIALIZE".• la tarjeta de memoria SD no está insertada
ALARM	Rojo	Indicación de alarma <ul style="list-style-type: none">• Apagado: Normal• Iluminado: Alarma (detención de la CPU, alarma para cada tarjeta de servicio opcional instalada en el armario básico)• Parpadea: Alarma (error de archivo MPR al reiniciar)

Confirmar la conexión a una línea externa

Después de la inicialización, programe la central y conecte las líneas externas a la central.

Para confirmar que las líneas externas están correctamente conectadas, marque [*] [3] [7] + número de línea externa (3 dígitos) en un TE o pulse la tecla U-LN del TE. Escuchará un tono de marcación si la línea externa está disponible y conectada.

Sección 3

Guía para la Consola de mantenimiento

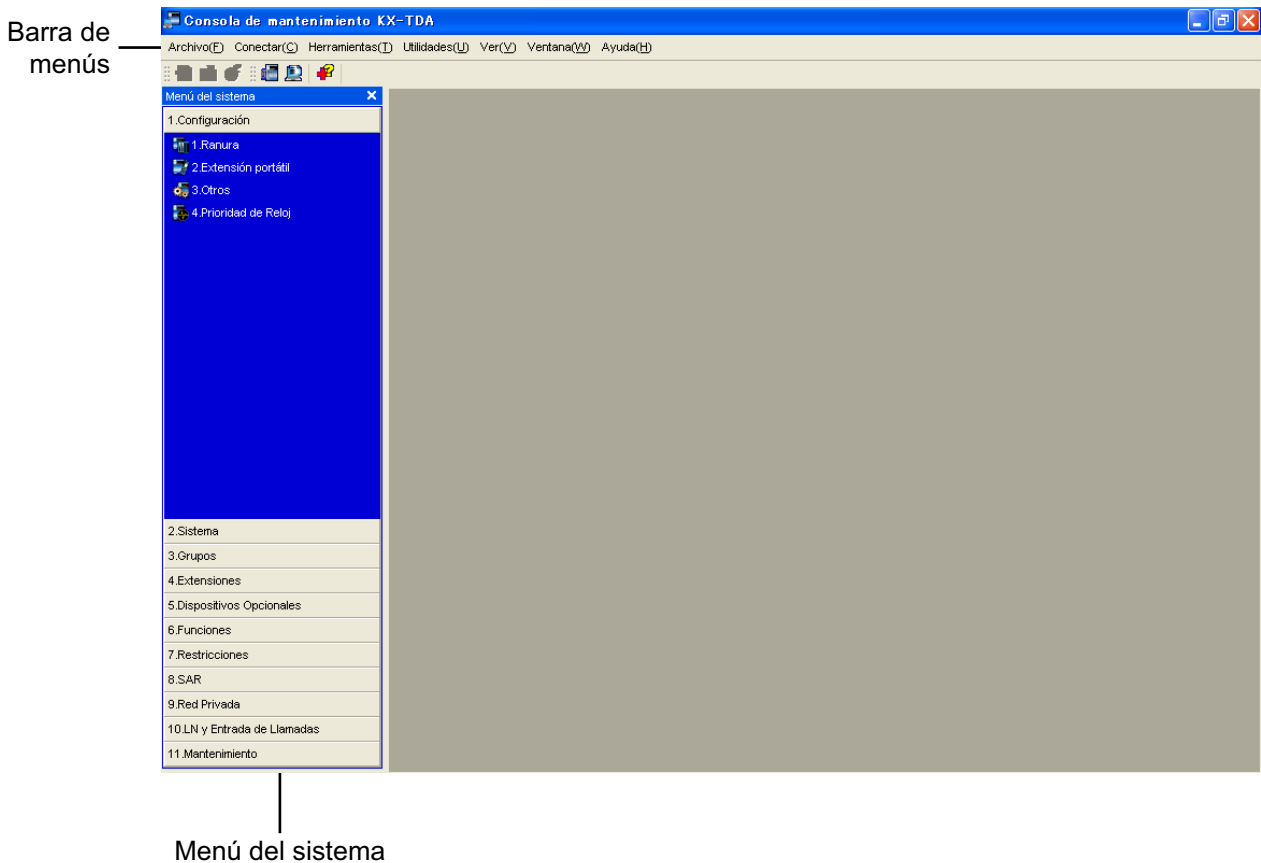
Explica el procedimiento de instalación, la estructura y la información básica de la Consola de mantenimiento.

3.1 Descripción general

3.1.1 Descripción general

La Consola de mantenimiento está diseñada para ser una referencia de la programación del sistema general para la central. Para programar y administrar la central desde el PC, deberá instalar la Consola de mantenimiento en el PC.

Esta sección describe los aspectos generales y la instalación sólo de la Consola de mantenimiento.



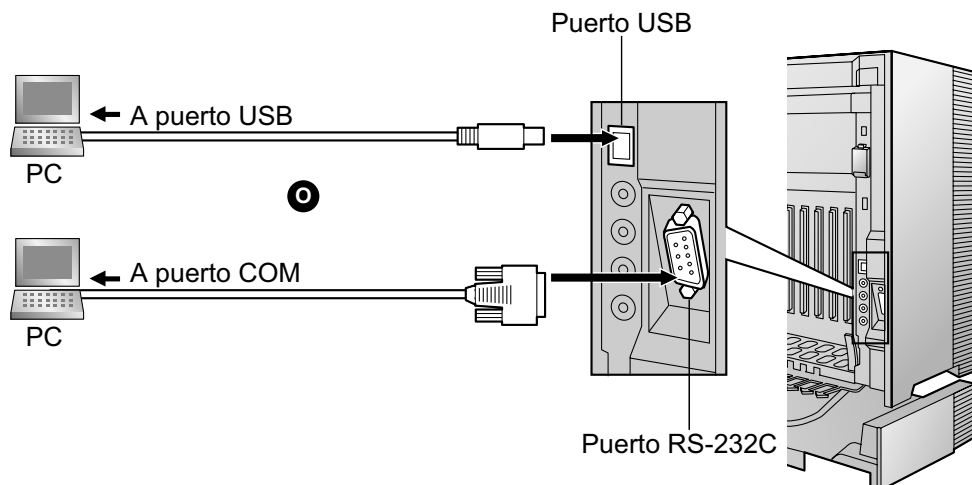
Nota

El contenido y diseño del software están sujetos a cambios sin previo aviso.

3.2 Conexión del PC

3.2.1 Conexión del PC

Conexión de interface serie



CUIDADO

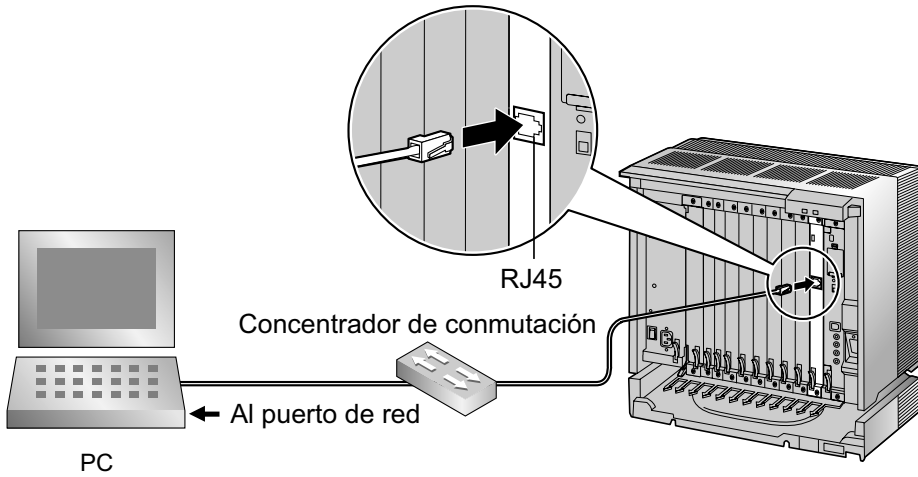
Para proteger el sistema, deberá tener en cuenta los puntos siguientes:

1. Asegúrese de que las carcasas de ambos conectores (masa del chasis) del cable cruzado RS-232C (cable blindado) / cable USB sean conductoras. Si no son conductoras, asegúrese de que las carcasas de ambos conectores del cable estén correctamente conectadas.
2. Si no es posible, conecte el chasis de la central al chasis del PC utilizando un cable de tierra para evitar diferencias en los potenciales eléctricos.

Nota

Para la asignación de patillas y la distancia máxima de cables, consulte "2.12.1 Conexión de periféricos".

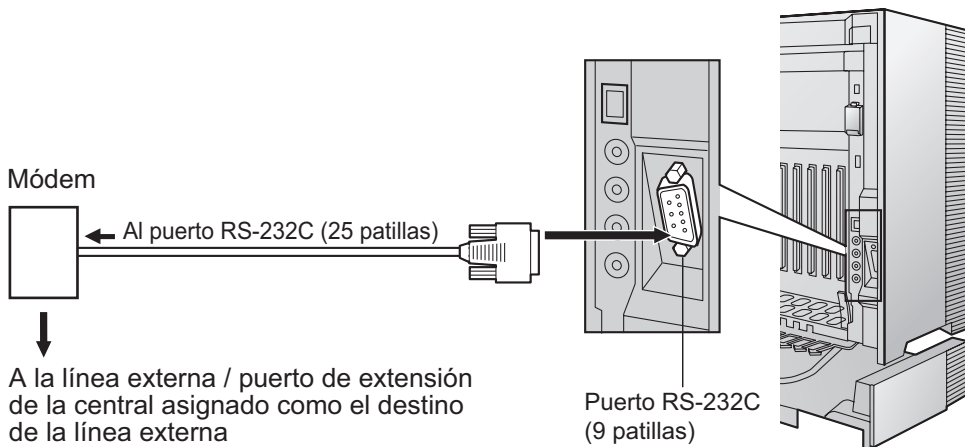
Conexión LAN a través de la tarjeta CTI-LINK



Nota

Para la asignación de patillas y la distancia máxima de cables, consulte "2.6.8 Tarjeta CTI-LINK (KX-TDA0410)".

Conexión de módem externo



Módem externo (25 patillas)

Central (9 patillas)

Nombre de señal	Nº de patillas		Nº de patillas	Nombre de señal
RD (RXD)	3	→	2	RD (RXD)
SD (TXD)	2	←	3	SD (TXD)
ER (DTR)	20	←	4	ER (DTR)
DR (DSR)	6	→	6	DR (DSR)

CUIDADO

Para proteger el sistema, deberá tener en cuenta los puntos siguientes:

1. Asegúrese de que las carcasas de ambos conectores (masa del chasis) del cable recto RS-232C (cable blindado) sean conductoras. Si no son conductoras, asegúrese de que las carcasas de ambos conectores del cable estén correctamente conectadas.
2. Si no es posible, conecte el chasis de la central al chasis del PC utilizando un cable de tierra para evitar diferencias en los potenciales eléctricos.

Después de conectar la central y el módem externo, ajuste el conmutador de alimentación del módem externo a "ON", a continuación el módem externo se inicializará con los valores por defecto.

Puede que se precise de los siguientes comandos AT para el módem:

- La señal Terminal de datos preparado (DTR) se debería ignorar.
- La señal equipo terminal de datos (DTE) / flujo de módem se debería desactivar.
- La compresión de datos se debería desactivar.
- La corrección de errores no es necesaria.

Nota

- Un comando AT (para la inicialización, activar respuesta automática, etc.) sólo se puede programar con la Consola de mantenimiento. "AT&F" se almacena como valor por defecto.
- Para más información acerca del comando AT, consulte las instrucciones del módem externo.

3.3 Instalación de la Consola de mantenimiento

3.3.1 Instalar e iniciar la Consola de mantenimiento

Requisitos del sistema

Sistema operativo necesario

- Microsoft® Windows® XP o Windows Vista® Business

Requisitos mínimos de hardware

- HDD: 100 MB de espacio libre en el disco duro

Ajustes recomendados para la pantalla

- Resolución de pantalla: XGA (1024 × 768)
- Configuración de PPP: Tamaño normal (96 PPP)

Seguridad de contraseña

CUIDADO

Para el administrador o instalador referente a la contraseña del sistema

1. Facilite todas las contraseñas del sistema al cliente.
2. Para evitar un acceso no autorizado y un posible abuso de la central, mantenga las contraseñas en secreto, e informe al cliente de la importancia de las contraseñas y de los posibles peligros en el caso que otras personas conozcan las contraseñas.
3. La central tiene contraseñas por defecto predefinidas. Por motivos de seguridad, cambie estas contraseñas la primera vez que programe la central.
4. Cambie las contraseñas periódicamente.
5. Le recomendamos que utilice contraseñas de 10 números o caracteres para protegerse al máximo de los accesos no autorizados. Para obtener una lista de los números y caracteres que pueden utilizarse en las contraseñas del sistema, consulte "1.1.2 Introducción de caracteres" en el Manual de programación del PC.

Instalar la Consola de mantenimiento

Nota

- Asegúrese de instalar y utilizar la última versión de la Consola de mantenimiento.
 - Para instalar o desinstalar el software en un PC que disponga de Windows XP Professional, deberá registrarse como usuario en el grupo "Administradores" o "Usuarios avanzados".
 - Para instalar o desinstalar el software en un PC que disponga de Windows Vista Business, deberá registrarse como usuario en el grupo "Administradores".
 - Para conectar el PC a la central a través de USB, se debe instalar el controlador USB de la KX-TDA. Siga las instrucciones del asistente para instalar el controlador USB de KX-TDA. La primera vez que conecte la central al PC a través de USB, es posible que deba seleccionar el controlador USB adecuado. Busque y seleccione el controlador USB de la KX-TDA que se instaló previamente.
1. Copie el archivo de instalación de la Consola de mantenimiento en el PC.
 2. Haga doble clic en el archivo de instalación para ejecutar el instalador.
 3. Siga las instrucciones en pantalla que le facilitará el asistente de instalación.

Iniciar la Consola de mantenimiento y asignar los elementos básicos (Configuración rápida)

Cuando inicie la Consola de mantenimiento con el Código del programador del nivel del instalador y la conecte a la central por primera vez después de la inicialización (con el ajuste por defecto de fábrica), la configuración rápida arrancará automáticamente. Durante la configuración rápida, ajustará los elementos básicos. Para más información acerca de los elementos básicos, consulte "2.3.4 Configuración rápida" en la Guía de funciones.

1. Conecte el PC a la central con un cable USB.
2. Inicie la Consola de mantenimiento desde el menú Inicio.
3. Se visualizará la "Información antes de programar".
 - a. Lea atentamente esta importante información adicional, que incluye actualizaciones a este y otros manuales.
 - b. Haga clic en **OK** para cerrar esta ventana.
4.
 - a. Introduzca el código de programador de nivel instalador (por defecto: **INSTALLER**).
El Código del programador autoriza distintos niveles de programación, y la Configuración rápida sólo está disponible al iniciar la Consola de mantenimiento con el Código del programador del nivel del instalador.

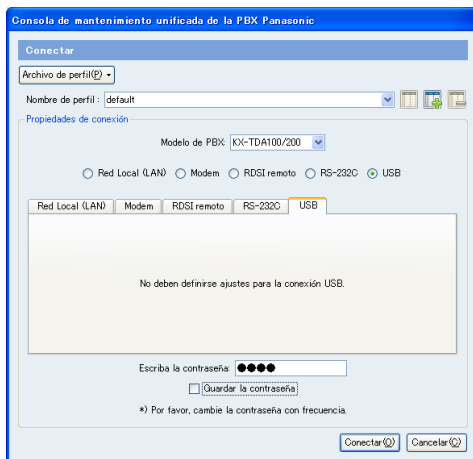


Nota

Existen otros 2 Códigos de programador con autorización limitada: Nivel de administrador (por defecto: **ADMIN**) y Nivel Usuario (por defecto: **USER**).

- b. Haga clic en **OK**.
5. Haga clic en **Conectar**.

3.3.1 Instalar e iniciar la Consola de mantenimiento



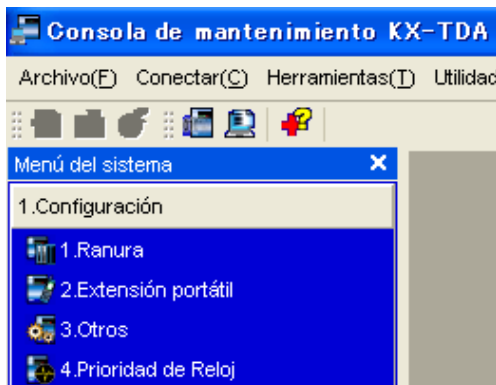
6.
 - a. Seleccione **KX-TDA100/200** desde **Modelo de PBX**.
 - b. Seleccione la ficha **USB**.
 - c. Introduzca la contraseña del sistema para el instalador (por defecto: **1234**).
 - d. Haga clic en **Conectar**.

Nota

Para conectarse a la central mediante USB, deberá instalar el controlador USB de la KX-TDA en el PC, como se indica anteriormente en "Instalar la Consola de mantenimiento".

7. **Cuando los datos del país / área no coinciden:**
 - a. Haga clic en **OK** para sustituir los datos del país / área de la central. La sustitución puede tardar varios minutos en completarse.
 - b. Siga el procedimiento descrito en "2.14.1 Iniciar la central" y reinicie la central.
 - c. Repita el paso 5 para volver a conectar la Consola de mantenimiento a la central.
8. Siga las instrucciones del asistente de Configuración rápida y asigne los elementos básicos (Configuración rápida).

Aparece el menú del sistema. Ya podrá empezar a programar la central.



Nota

1. Durante una sesión de programación larga, es muy recomendable que guarde los datos del sistema en la tarjeta de memoria SD. Si la central experimenta un fallo de alimentación repentino o se reinicia el sistema por alguna razón, se perderán todos los datos del sistema de la RAM. Sin embargo, si los datos del sistema se han guardado en la tarjeta de memoria SD, se podrán recuperar fácilmente. Para guardar los datos del sistema en la tarjeta de memoria SD, (1) haga clic en el icono "**Backup en Memoria SD**" antes de reiniciar la central o desactivarla, o (2) salga de la Consola de mantenimiento para que la central guarde los datos del sistema automáticamente.
2. El PC no realizará ninguna operación de cierre ni entrará en el modo de descanso de ahorro de energía del sistema mientras la Consola de mantenimiento esté conectada a la central. Para realizar las operaciones anteriores, primero cierre la conexión a la central.

CUIDADO

No extraiga la tarjeta de memoria SD mientras la central esté activada. Si lo hiciera, la central podría no iniciarse cuando intentara reiniciar el sistema.

3.3.1 Instalar e iniciar la Consola de mantenimiento

Sección 4

Solucionar problemas

Esta sección de proporciona información para solucionar problemas de la central y del teléfono.

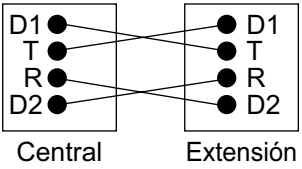
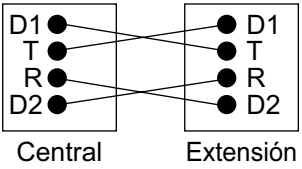
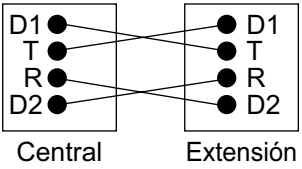
4.1 Solucionar problemas

4.1.1 Instalación

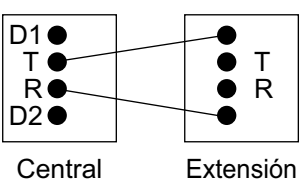
PROBLEMA	CAUSA PROBABLE	SOLUCIÓN
La extensión no funciona.	Tarjeta de extensión incorrecta.	<ul style="list-style-type: none"> Sustituya la tarjeta por una que funcione.
	Conexión defectuosa entre la central y el teléfono.	<ul style="list-style-type: none"> Conecte el teléfono al mismo puerto de extensión utilizando un cable telefónico corto. Si el teléfono funciona, la conexión entre la central y la extensión se debe reparar.
	Se conecta un teléfono con un relé A-A1.	<ul style="list-style-type: none"> Utilice un cable de 2 hilos. Ajuste el conmutador del relé A-A1 del teléfono en la posición "OUT" o "OFF".
	Teléfono defectuoso.	<ul style="list-style-type: none"> Tome el teléfono y conéctelo a otro puerto de extensión que sea operativo. Si el teléfono no funciona, sustitúyalo.
	Tipo de PSU incorrecto.	<ul style="list-style-type: none"> Sustituya la PSU por una del tipo correcto.
La central no funciona correctamente.		<ul style="list-style-type: none"> Pulse el pulsador de reinicio (consulte "4.1.4 Utilizar el pulsador de reinicio"). Desactive el conmutador de alimentación y a continuación vuelva a activarlo. Desactive el conmutador de alimentación y a continuación desconecte la central. Después de 5 minutos, vuelva a conectar la central y vuelva a activar el conmutador de alimentación.
Interferencias en la megafonía externa.	Interferencias por inducción en el cable que une la central y el amplificador.	<ul style="list-style-type: none"> Utilice un cable blindado para la conexión entre la central y el amplificador. Se recomienda un cable blindado corto.
Música externa distorsionada.	Nivel de entrada excesivo desde la fuente musical externa.	<ul style="list-style-type: none"> Reduzca el nivel de salida de la fuente musical externa por medio del control de volumen en la fuente musical.
Alternar llamada — Timbre / Voz y Monitor de correo vocal (MCV) no funcionan cuando se ajustan con un teléfono inalámbrico (KX-T7880 / KX-T7885 / KX-TD7894 / KX-TD7895).	El modo Llamada de Voz y el Modo manos libres con MCV no están disponibles con los teléfonos inalámbricos.	<ul style="list-style-type: none"> Cambie el modo de llamada a llamada con timbre. Ajuste el modo MCV a "Privado".
El indicador ALARM de la parte frontal del armario se iluminará en rojo.	Se ha producido un error grave del sistema en la central.	<ul style="list-style-type: none"> Consulte el registro de errores utilizando la Consola de mantenimiento (consulte "4.1.5 Solucionar problemas con el registro de errores").

4.1.2 Conexión

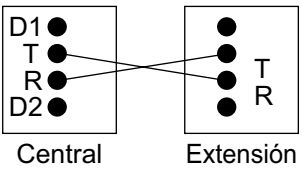
Conexión entre la central y un TE:

¿Puede marcar una extensión?					
No	<table border="1"> <thead> <tr> <th>CAUSA</th> <th>SOLUCIÓN</th> </tr> </thead> <tbody> <tr> <td> El T / R está conectado al D1 / D2.  </td> <td> Utilice el cable correcto (los 2 cables internos son para T / R y los 2 cables externos son para D1 / D2). </td> </tr> </tbody> </table>	CAUSA	SOLUCIÓN	El T / R está conectado al D1 / D2. 	Utilice el cable correcto (los 2 cables internos son para T / R y los 2 cables externos son para D1 / D2).
CAUSA	SOLUCIÓN				
El T / R está conectado al D1 / D2. 	Utilice el cable correcto (los 2 cables internos son para T / R y los 2 cables externos son para D1 / D2).				

Conexión entre la central y un TR:

CAUSA	SOLUCIÓN
El T / R está conectado al D1 / D2. 	Utilice el cable correcto (los 2 cables internos son para T / R). • Si un teléfono que dispone de un relé A-A1 se conecta a la central, ajuste el conmutador del relé A-A1 del teléfono en "OFF".

Conexión entre la central y un TR sensible a la polaridad:

CAUSA	SOLUCIÓN
El "T" está conectado al "R". 	Invierta las conexiones del T / R.

Sí

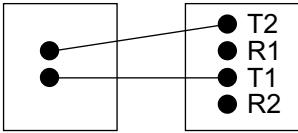
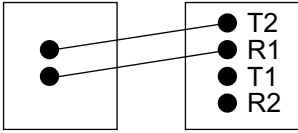
(Continúa en la página siguiente.)

Conexión entre la línea externa y la central:

(Continua de la página anterior.)

¿Puede marcar en una línea externa?

No

CAUSA	SOLUCIÓN
<p>La línea externa está conectada al T2 / T1.</p>  <p>Línea externa Central</p>	<p>Vuelva a conectar la línea externa al T1 / R1 o al T2 / R2 del jack del teléfono mediante un cable de 2 conductores.</p>
<p>La línea externa está conectada al T2 / R1.</p>  <p>Línea externa Central</p>	

4.1.3 Funcionamiento

PROBLEMA	CAUSA PROBABLE	SOLUCIÓN
<ul style="list-style-type: none"> Al utilizar el modo alta-voz con un TEA no se oye nada. Al utilizar el modo alta-voz / monitor con un TED, no se oye nada. 	<ul style="list-style-type: none"> El selector HANDSET / HEADSET se encuentra en la posición "HEADSET". Se ha seleccionado el modo "HEADSET" por Programación personal, "Handset / Headset Selection". 	<ul style="list-style-type: none"> Cuando no use el auricular, coloque el selector HANDSET / HEADSET en la posición "HANDSET". Cuando no se utilice el auricular, seleccione el modo "HANDSET" por Programación personal.
<ul style="list-style-type: none"> El TE no suena. 	<ul style="list-style-type: none"> El volumen del timbre está desactivado. 	<ul style="list-style-type: none"> Active el volumen del timbre.
<ul style="list-style-type: none"> En una caída de alimentación, las extensiones conectadas a los puertos del 1 al 4 de las tarjetas MSLC16 / CSLC16 / SLC16 y a los puertos del 1 al 2 de las tarjetas DHLC8 / SLC8 no funcionan. 	<ul style="list-style-type: none"> Hay un TED o un TEA conectado al puerto de extensión. El modo de marcación no es el correcto (tonos o pulsos). 	<ul style="list-style-type: none"> Desconecte el TED o el TEA y conecte el TR. Ajuste el conmutador Tonos / Pulsos en la otra posición.
<ul style="list-style-type: none"> No se puede realizar una llamada externa, una Transferencia de llamadas, o una Conferencia. 	<ul style="list-style-type: none"> La tecla LN correspondiente no existe en el TE. 	<ul style="list-style-type: none"> Programe la tecla LN. Consulte "1.20.2 Teclas programables" en la Guía de funciones.
<ul style="list-style-type: none"> El LED de la CS no cambia a iluminado en verde. 	<ul style="list-style-type: none"> La CS no está bien conectada. 	<ul style="list-style-type: none"> Asegúrese de que el cable esté bien conectado con asignaciones de patillas correctas. Además, asegúrese de que el cable no provoque cortos circuitos.
	<ul style="list-style-type: none"> La CS no está configurada para un funcionamiento normal. 	<ul style="list-style-type: none"> Desactive todos los conmutadores DIP.
	<ul style="list-style-type: none"> El estado del puerto al que está conectada la CS es Fuera de servicio. 	<ul style="list-style-type: none"> Cambie el estado del puerto de Fuera de servicio a En servicio utilizando la Consola de mantenimiento.
	<p><Sólo para la KX-TDA0158></p> <ul style="list-style-type: none"> La versión del software del procesador local (LPR) de la tarjeta DHLC / DLC correspondiente no es 5.000 o superior. 	<ul style="list-style-type: none"> Actualice el software LPR de la tarjeta DHLC / DLC.

4.1.3 Funcionamiento

PROBLEMA	CAUSA PROBABLE	SOLUCIÓN
	<p><Sólo para la KX-TDA0158></p> <ul style="list-style-type: none"> Ambas CSs KX-TDA0158 y KX-TDA0155 están conectadas a la misma tarjeta, y las CSs KX-TDA0158 están conectadas a las patillas con numeración superior en la tarjeta a la de las CSs KX-TDA0155. 	<ul style="list-style-type: none"> Conecte las CSs KX-TDA0158 a las patillas con numeración inferior en la tarjeta a la de las CSs KX-TDA0155. Conecte las CSs KX-TDA0158 y KX-TDA0155 a distintas tarjetas.
<ul style="list-style-type: none"> El LED de la CS permanece iluminado en rojo durante el funcionamiento normal. 	<ul style="list-style-type: none"> Funcionamiento incorrecto de la CS 	<ul style="list-style-type: none"> Sustituya la CS.
<ul style="list-style-type: none"> "CLEAR SCAN DATA" se visualiza en la pantalla de la EP después de activar la EP. 	<ul style="list-style-type: none"> La EP no puede utilizarse para un funcionamiento normal cuando los datos explorados se almacenan en la EP. 	<ul style="list-style-type: none"> Borre los datos explorados (consulte "2.8.5 Inspección del lugar utilizando la KX-TCA255 / KX-TCA256 / KX-TCA355 / KX-TD7590" o "2.10.5 Inspección del lugar").
<ul style="list-style-type: none"> No es posible registrar la EP. 	<ul style="list-style-type: none"> Se ha registrado un número de identificación personal (PIN) incorrecto en la EP. La CS no está bien conectada. 	<ul style="list-style-type: none"> Introduzca el PIN ajustado a la central en la EP. Asegúrese de que el cable esté bien conectado con asignaciones de patillas correctas. Además, asegúrese de que el cable no provoque cortos circuitos. Desactive todos los conmutadores DIP.
<ul style="list-style-type: none"> La EP está fuera de cobertura. No puede realizar llamadas utilizando la EP. 	<ul style="list-style-type: none"> La tarjeta CSIF no funciona. La CS no funciona. La ubicación de la CS no es correcta. El sistema de acceso de la EP no está bien ajustado. 	<ul style="list-style-type: none"> Instale la tarjeta CSIF correctamente. Asegúrese de que el cable esté bien conectado con asignaciones de patillas correctas. Además, asegúrese de que el cable no provoque cortos circuitos. Desactive todos los conmutadores DIP. Coloque la CS en una ubicación correcta (consulte "2.8.5 Inspección del lugar utilizando la KX-TCA255 / KX-TCA256 / KX-TCA355 / KX-TD7590", "2.9.5 Inspección del lugar" o "2.10.5 Inspección del lugar"). Cambie el ajuste del sistema de acceso de la EP por el sistema adecuado o por automático.

PROBLEMA	CAUSA PROBABLE	SOLUCIÓN
<ul style="list-style-type: none"> Al utilizar la EP se producen interferencias frecuentemente. Al utilizar la EP, las conversaciones se desconectan. "NO SERVICE" se visualiza en la pantalla de la EP. 	<ul style="list-style-type: none"> El envío de llamadas no funciona. La EP está fuera de cobertura de la CS. 	<ul style="list-style-type: none"> Coloque la CS en una ubicación correcta (consulte "2.8.5 Inspección del lugar utilizando la KX-TCA255 / KX-TCA256 / KX-TCA355 / KX-TD7590", "2.9.5 Inspección del lugar" o "2.10.5 Inspección del lugar").
<ul style="list-style-type: none"> La CS no está ocupada (es decir, el estado del LED no es Parpadea moderadamente en verde), pero no pueden realizarse ni recibirse llamadas. Se producen interferencias durante una llamada telefónica. 	<ul style="list-style-type: none"> Las CSs se encuentran demasiado cerca en la misma área. 	<ul style="list-style-type: none"> Reduzca el número de CSs del área o aumente la distancia entre las CSs (consulte "2.8.5 Inspección del lugar utilizando la KX-TCA255 / KX-TCA256 / KX-TCA355 / KX-TD7590", "2.9.5 Inspección del lugar" o "2.10.5 Inspección del lugar").
<ul style="list-style-type: none"> La EP permanece fuera de servicio cuando el estado de la CS pasa de Fuera de servicio a En servicio. 	<ul style="list-style-type: none"> La CS puede tardar unos 20 segundos en ponerse en funcionamiento después de que pase a estar En servicio. 	<ul style="list-style-type: none"> Espere a que la CS se active.
<ul style="list-style-type: none"> No puede definirse el número máximo de llamadas de EPs que puede aceptar una CS de alta densidad. 	<ul style="list-style-type: none"> Conexión deficiente 	<ul style="list-style-type: none"> Asegúrese de utilizar un cable de 4 pares para la conexión.

4.1.4 Utilizar el pulsador de reinicio

Si la central no funciona correctamente, utilice el pulsador de reinicio. Antes de utilizar el pulsador de reinicio, vuelva a intentarlo con la función del sistema para confirmar si existe algún problema.

CUIDADO

Para evitar posibles daños irreparables de los datos de la tarjeta de memoria SD, compruebe que el LED "SD ACCESS" este apagado antes de pulsar el pulsador de reinicio (RESET).

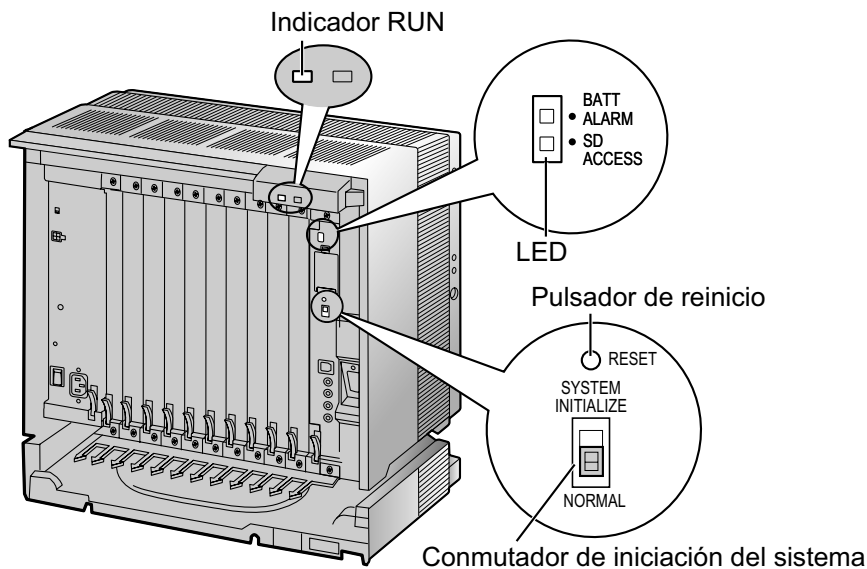
Nota

- Si el Conmutador de iniciación del sistema está ajustado en "NORMAL", y pulsa el pulsador de reinicio, ocurre lo siguiente:
 - Se borran las Retrollamadas por ocupado.
 - Finalizan las llamadas en retención.
 - Finalizan las llamadas en retención exclusiva.
 - Finalizan las llamadas en progreso.
 - Se borran las llamadas aparcadas.El resto de los datos guardados en la memoria, excepto los anteriores, no se borran.
- Tenga en cuenta que si pulsa el pulsador de reinicio cuando el conmutador de iniciación del sistema esté en la posición "SYSTEM INITIALIZE" borrará todos los datos guardados en la central. No realice esta operación a no ser que desee borrar todos los datos de la central.

Funcionamiento

Si la central no funciona correctamente:

1. Deslice el Conmutador de iniciación del sistema hacia la posición "NORMAL".
2. Pulse el pulsador de reinicio durante aproximadamente 1 segundo.



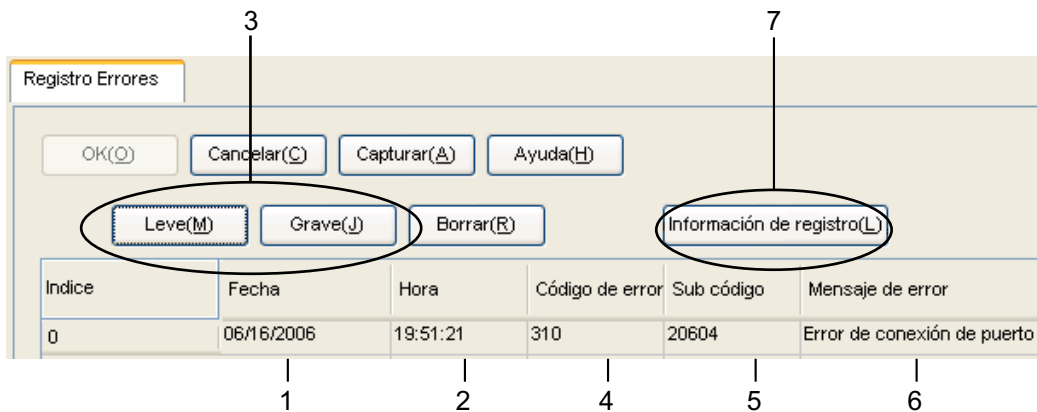
4.1.5 Solucionar problemas con el registro de errores

Si se produce un error grave del sistema en la central, el indicador ALARM en la parte frontal del armario se iluminará en rojo y el sistema registrará la información de error.

Formato de visualización del registro de errores

A continuación aparece el formato de visualización del registro de errores. Para obtener información acerca de cómo visualizar el registro de errores utilizando la Consola de mantenimiento, consulte "2.6.8 Utilidades —Registro Errores" en el Manual de programación del PC.

Ejemplo: Consola de mantenimiento



Ejemplo: Registro Detallado de Comunicaciones por Extensión (REDCE)

```

04/01/01 10:37AM MJ ALM #000 10000 Desbordamiento MPR WDT
04/01/01 11:07AM MN ALM #010 10000 Desactivar la CA
04/01/01 03:55PM MN ALM #301 10501 Recepción RAI de línea externa digital
    
```

Numbered markers 1 through 6 are placed below the text to indicate column positions: 1 under the date, 2 under the time, 3 under the level, 4 under the alarm number, 5 under the code, and 6 under the message.

Descripción

	Elemento	Descripción
1	Fecha	La fecha de la detección del error.
2	Hora	La hora de la detección del error.
3	Nivel	
	Leve (MN ALM)	Visualiza errores leves, que sólo afectan a una parte concreta del funcionamiento del sistema.
	Grave (MJ ALM)	Visualiza errores graves, que afectan al funcionamiento de todo el sistema, o producen un error del sistema.
4	Código de error	El código de error de 3 dígitos asignado por la central.

4.1.5 Solucionar problemas con el registro de errores

	Elemento	Descripción
5	Sub código	<p>El sub código de 5 dígitos del hardware pertinente (1XXYY).</p> <ul style="list-style-type: none">• 1: Número de armario• XX: Número de ranura<ul style="list-style-type: none">– KX-TDA100: de 00 a 06 (00: ranura de la tarjeta MPR; de 01 a 06: ranuras libres)– KX-TDA200: de 00 a 11 (00: ranura de la tarjeta MPR; de 01 a 11: ranuras libres)• YY: Número de puerto físico<ul style="list-style-type: none">– Para tarjetas de servicio opcional, excepto la tarjeta OPB3: Se visualizará el número de puerto físico (de 01 a 16).– Para la tarjeta OPB3: Se visualizará el número de subranura (de 1 a 3) + número de puerto (de 1 a 4) de la forma siguiente:<ul style="list-style-type: none">• Subranura 1 de la OPB3: de 11 a 14• Subranura 2 de la OPB3: de 21 a 24• Subranura 3 de la OPB3: de 31 a 34 <p>Nota</p> <p>Si no hay parámetros para la ranura y los números de puerto físico, XX y YY se visualizarán como "00". Ejemplo: Sub código para la tarjeta MPR = 10000</p>
6	Mensaje de error	Una descripción del error.
7	Información de registro	Visualiza las causas probables de los errores y sus soluciones.

Sección 5

Apéndice

5.1 Historial de revisiones

5.1.1 Archivo de software PMPR Versión 1.1xxx

Opciones nuevas

- Tabla de componentes del sistema
 - KX-TDA0105 Tarjeta de ampliación de memoria (MEC)
 - KX-TDA0182 Tarjeta DID de 8 puertos (DID8)
 - KX-TDA0183 Tarjeta de líneas externas analógicas de 4 puertos (LCOT4)
 - KX-TDA0484 Tarjeta VoIP Gateway de 4 canales (IP-GW4E)
 - KX-TDA0143 Tarjeta de interface de 4 células (CSIF4)
 - KX-TDA0141CE Unidad de antena repetidora de 2 canales que utiliza una tarjeta DHLC / DLC (CS de interface TE) para la extensión portátil DECT
 - KX-TDA0141 Unidad de antena repetidora de 2 canales que utiliza una tarjeta DHLC / DLC (CS de interface TE) para la extensión portátil de 2.4 GHz

Contenidos nuevos

- 2.7.3 Conexión de la función Doblar Puerto digital (XDP digital)

Contenidos modificados

- 1.4.3 Capacidad del sistema

5.1.2 Archivo de software PMPR Versión 2.0xxx

Opciones nuevas

- Tabla de componentes del sistema
 - KX-TDA0490 Tarjeta VoIP Gateway de 16 canales (IP-GW16)
 - KX-TDA0470 Tarjeta de extensión VoIP Gateway de 16 canales (IP-EXT16)
 - KX-TDA0164 Tarjeta de 4 puertos externos de entrada / salida (EIO4)
 - KX-TDA0168 Tarjeta de identificación del llamante de extensión (EXT-CID)
 - KX-TDA0820 Tarjeta de memoria SD para actualizar el software
 - KX-TDA0920 Tarjeta de memoria SD para actualizar el software a una versión superior

Contenidos modificados

- 1.4.3 Capacidad del sistema
- 2.11.1 Conexión de Interfonos, Porteros automáticos, Sensores externos y Relés externos

5.1.3 Archivo de software PMPR Versión 3.0xxx

Contenidos modificados

- 1.4.3 Capacidad del sistema
- 3.3.1 Instalar e iniciar la Consola de mantenimiento

5.1.4 Archivo de software PMPR Versión 3.2xxx

Opciones nuevas

- Tabla de componentes del sistema
 - KX-TDA0177 Tarjeta de extensión de teléfono regular de 16 puertos con identificación del llamante (CSLC16)

Contenidos modificados

- 3.3.1 Instalar e iniciar la Consola de mantenimiento

5.1.5 Archivo de software PMPR Versión 5.0xxx

Opciones nuevas

- Tabla de componentes del sistema
 - KX-TDA0192 Tarjeta de mensaje de voz integrada de 2 canales (ESVM2)
 - KX-TDA0194 Tarjeta de mensaje de voz integrada de 4 canales (ESVM4)
 - KX-TDA0151 Unidad de antena repetidora de 2 canales que utiliza una tarjeta DHLC/DLC (CS de interface TE) para la extensión portátil de 2.4 GHz
 - KX-TDA0152 Unidad de antena repetidora de 3 canales que utiliza una tarjeta CSIF para la extensión portátil de 2.4 GHz
 - KX-TDA0155 Unidad de antena repetidora de 2 canales DECT 6.0 que utiliza una tarjeta DHLC/DLC (CS de interface TE) para la extensión portátil DECT 6.0
 - KX-TDA0158CE Unidad de antena repetidora de alta densidad de 8 canales que utiliza una tarjeta DHLC / DLC (CS de interface TE) para extensión portátil DECT
 - KX-TDA0158 Unidad de antena repetidora de 8 canales DECT 6.0 que utiliza una tarjeta DHLC/DLC (CS de interface TE) para la extensión portátil DECT 6.0
 - KX-T7765 Interfono

Contenidos nuevos

- 2.10 Conexión de las extensiones portátiles DECT 6.0

Contenidos modificados

- 1.4.3 Capacidad del sistema
- 2.11.1 Conexión de Interfonos, Porteros automáticos, Sensores externos y Relés externos
- 3.3.1 Instalar e iniciar la Consola de mantenimiento

Índice

- A**
- Acerca de la versión del software de su central 14
 - Apéndice 281
 - Archivo de software PMPR Versión 1.1xxx 282
 - Archivo de software PMPR Versión 2.0xxx 283
 - Archivo de software PMPR Versión 3.0xxx 284
 - Archivo de software PMPR Versión 3.2xxx 285
 - Archivo de software PMPR Versión 5.0xxx 286
 - Armario adicional, Nombres y ubicaciones 45
 - Armario básico 22
 - Armario básico, Estructura 22
 - Armario básico, Nombres y ubicaciones 45
- C**
- Cálculo de las unidades de consumo 38
 - Cálculo de tarjeta MEC 37
 - Capacidad de la PSU 38
 - Capacidad del sistema 32
 - Características 31
 - Características generales del sistema 20
 - Colocación en el suelo (sólo para la KX-TDA200) 71
 - Compatibles, Teléfonos específicos Panasonic 4
 - Componentes, Sistema 2
 - Conectar las baterías de emergencia 54
 - Conector Amphenol 65
 - Conexión a tierra 52
 - Conexión a una línea externa 260
 - Conexión CTI de control de llamada de un primer interlocutor 157
 - Conexión de la función Doblar Puerto digital (XDP digital) 150
 - Conexión de la impresora (a través de RS-232C) 251
 - Conexión de las baterías de emergencia 53
 - Conexión del PC (a través de RS-232C) 251
 - Conexión del PC (a través de USB versión 2.0) 254
 - Conexión del servidor CTI (a través de USB versión 2.0) 254
 - Conexión en paralelo de las extensiones 147
 - Conexión en paralelo, Utilizar la función doblar puerto 148
 - Conexión en paralelo, Utilizar un adaptador T modular 148
 - Conexión XDP digital, Utilizar la función doblar puerto 151, 153, 155
 - Conexión XDP digital, Utilizar un adaptador T modular 150, 152, 154
 - Conexiones de fallo de alimentación 255
 - Configuración rápida 267
 - Conmutador de iniciación del sistema 259, 278
 - Consola de mantenimiento 262
 - Consola de mantenimiento, Conexión 263
 - Consola de mantenimiento, Configuración rápida 267
 - Consola de mantenimiento, Descripción general 262
 - Consola de mantenimiento, Instalación 267
 - Consola de mantenimiento, Requisitos del sistema 266
 - Consola de mantenimiento, Seguridad de contraseña 266
 - Contenidos modificados 282, 283, 284, 285, 286
 - Contenidos nuevos 282, 286
 - CS (para Extensión portátil de 2.4 GHz) 206
 - CS (para Extensión portátil DECT 6.0) 238
 - CS (para Extensión portátil DECT) 176
 - CTI—Control de llamada de un primer interlocutor 157
 - CTI—Control de llamada de un tercer interlocutor 143, 254
 - Cubierta de la ranura en blanco 57
 - Cubierta frontal, Abrir 46
 - Cubierta frontal, Cerrar 47
 - Cubierta para la ranura en blanco 57
- D**
- Desembalar 44
 - Diagrama de conexión, Sistema 23
 - Diagrama de conexiones del sistema 23
 - Distancia de los cables 145
 - Distribución de los cables 58
 - Duración de la alimentación de emergencia 53
- E**
- Ejemplos 53
 - Equipos opcionales 25
 - Especificaciones 29
 - Especificaciones de RF, Extensión portátil DECT 159
 - Especificaciones de RF, Extensión portátil DECT 6.0 220
 - Especificaciones, Capacidad del sistema 32
 - Especificaciones, Características 31
 - Especificaciones, Descripción general 29
 - Extensión portátil de 2.4 GHz, Antes de la inspección del lugar 198
 - Extensión portátil de 2.4 GHz, Conectar una CS 206
 - Extensión portátil de 2.4 GHz, Conexión 189
 - Extensión portátil de 2.4 GHz, Después de la inspección del lugar 205
 - Extensión portátil de 2.4 GHz, Inspección del lugar 201
 - Extensión portátil de 2.4 GHz, Planificar el lugar para la instalación 193
 - Extensión portátil de 2.4 GHz, Procedimiento general 191
 - Extensión portátil DECT 6.0, Antes de la inspección del lugar 228
 - Extensión portátil DECT 6.0, Conectar una CS 238
 - Extensión portátil DECT 6.0, Conexión 219
 - Extensión portátil DECT 6.0, Después de la inspección del lugar 237
 - Extensión portátil DECT 6.0, Inspección del lugar 233
 - Extensión portátil DECT 6.0, Planificar el lugar para la instalación 224
 - Extensión portátil DECT 6.0, Procedimiento general 222
 - Extensión portátil DECT, Antes de la inspección del lugar 166
 - Extensión portátil DECT, Conectar una CS 176
 - Extensión portátil DECT, Conexión 158
 - Extensión portátil DECT, Después de la inspección del lugar 175
 - Extensión portátil DECT, Especificaciones de RF 159
 - Extensión portátil DECT, Inspección del lugar 171
 - Extensión portátil DECT, Planificar el lugar para la instalación 162
 - Extensión portátil DECT, Procedimiento general 160
- H**
- Historial de revisiones 282
- I**
- Incompatibles, Teléfonos específicos Panasonic 4
 - Indicaciones LED, Central 260
 - Indicador RUN 259

Iniciar la central 259
 Inspección del lugar, Extensión portátil de 2.4 GHz 201
 Inspección del lugar, Extensión portátil DECT 171
 Inspección del lugar, Extensión portátil DECT 6.0 233
 Instalación del protector de subidas de tensión 73
 Instrucciones de seguridad 48
 Instrucciones para la seguridad en la instalación 42
 Interfono 132, 134, 247

K

KX-TDA0103 (Unidad de alimentación de tipo-L) 25, 48
 KX-TDA0104 (Unidad de alimentación de tipo-M) 25, 48
 KX-TDA0105 (Tarjeta de ampliación de memoria) 25, 78
 KX-TDA0108 (Unidad de alimentación de tipo-S) 25, 48
 KX-TDA0143 (Tarjeta de interface de 4 células) 25, 112
 KX-TDA0144 (Tarjeta de interface de 8 células) 25, 112
 KX-TDA0161 (Tarjeta de interfono de 4 puertos) 25, 132
 KX-TDA0162 (Tarjeta de interfono de 2 puertos [tipo alemán]) 25, 134
 KX-TDA0164 (Tarjeta de 4 puertos externos de entrada / salida) 25, 137
 KX-TDA0166 (Tarjeta de corrector de eco de 16 canales) 25, 140
 KX-TDA0168 (Tarjeta de identificación del llamante de extensión) 25, 125
 KX-TDA0170 (Tarjeta de extensión híbrida digital de 8 puertos) 25, 114
 KX-TDA0171 (Tarjeta de extensión digital de 8 puertos) 25, 117
 KX-TDA0172 (Tarjeta de extensión digital de 16 puertos) 26, 120
 KX-TDA0173 (Tarjeta de extensión de teléfono regular de 8 puertos) 26, 123
 KX-TDA0174 (Tarjeta de extensión de teléfono regular de 16 puertos) 26, 126
 KX-TDA0175 (Tarjeta de extensión de teléfono regular de 16 puertos con indicador de mensaje) 26, 126
 KX-TDA0177 (Tarjeta de extensión de teléfono regular de 16 puertos con identificación del llamante) 26, 126
 KX-TDA0180 (Tarjeta de líneas externas analógicas de 8 puertos) 26, 80
 KX-TDA0181 (Tarjeta de líneas externas analógicas de 16 puertos) 26, 80
 KX-TDA0182 (Tarjeta DID de 8 puertos) 26, 83
 KX-TDA0183 (Tarjeta de líneas externas analógicas de 4 puertos) 26, 80
 KX-TDA0184 (Tarjeta de líneas externas E & M de 8 puertos) 26, 87
 KX-TDA0187 (Tarjeta de líneas externas T-1) 26, 90
 KX-TDA0188 (Tarjeta de líneas externas E-1) 26, 93
 KX-TDA0189 (Tarjeta de identificación del llamante / de tarificación de 8 puertos) 26, 85
 KX-TDA0190 (Tarjeta base opcional de 3 ranuras) 26, 131
 KX-TDA0191 (Tarjeta de mensajes de 4 canales) 26, 141
 KX-TDA0192 (Tarjeta de mensaje de voz integrada de 2 canales) 27
 KX-TDA0193 (Tarjeta de identificación del llamante de 8 puertos) 27, 86
 KX-TDA0194 (Tarjeta de mensaje de voz integrada de 4 canales) 27
 KX-TDA0196 (Tarjeta remota) 27, 79
 KX-TDA0284 (Tarjeta BRI de 4 puertos) 27, 96

KX-TDA0288 (Tarjeta BRI de 8 puertos) 27, 96
 KX-TDA0290 (Tarjeta PRI [PRI23]) 27, 103
 KX-TDA0290CE/KX-TDA0290CJ (Tarjeta PRI [PRI30]) 27, 100
 KX-TDA0410 (Tarjeta CTI Link) 27, 143
 KX-TDA0470 (Tarjeta de extensión VoIP Gateway de 16 canales) 27, 129
 KX-TDA0480 (Tarjeta VoIP Gateway de 4 canales) 27, 106
 KX-TDA0484 (Tarjeta VoIP Gateway de 4 canales) 27, 108
 KX-TDA0490 (Tarjeta VoIP Gateway de 16 canales) 27, 110
 KX-TDA0820 (Tarjeta de memoria SD para actualizar el software) 28, 76
 KX-TDA0920 (Tarjeta de memoria SD para actualizar el software a una versión superior) 28, 76

M

MDF 250
 Megafonía 251
 Modo Función Doblar Puerto (XDP) 147, 150
 Modo paralelo 147, 150
 MOH 250
 Montaje en la pared (CS) 185, 214, 244
 Montaje en la pared (KX-TDA100) 69
 Montaje en la pared (KX-TDA200) 67

N

Nombres y ubicaciones 45
 Núcleo de ferrita 62
 Número máximo de Tarjetas de servicio opcional que se pueden instalar 32
 Número máximo de terminales 36

O

Opciones nuevas 282, 283, 285, 286

P

Planificar el lugar para la instalación, Extensión portátil de 2.4 GHz 193
 Planificar el lugar para la instalación, Extensión portátil DECT 162
 Planificar el lugar para la instalación, Extensión portátil DECT 6.0 224
 Portero automático 132, 134, 247
 Precauciones de cableado 42
 Precauciones de instalación 42
 PRI30 Tarjeta (KX-TDA0290CE/KX-TDA0290CJ) 100
 Procedimiento de inicialización del sistema 259
 PSU 48
 PSU-L 38, 48
 PSU-M 38, 48
 PSU-S 38, 48
 Pulsador de reinicio 278

R

Registro de errores 279
 Relé externo 137, 139, 247

Requisitos del sistema 266

S

Seguridad de contraseña 266
Selección de la unidad de alimentación 38
Sensor externo 137, 139, 247
Sistema básico, Capacidad del sistema 32
Sistema de 2 armarios, Capacidad del sistema 32
Sistema de 3 armarios, Capacidad del sistema 32
Sistema de 4 armarios, Capacidad del sistema 32
Solucionar problemas, con el registro de errores 279
Solucionar problemas, Conexión 273
Solucionar problemas, Funcionamiento 275
Solucionar problemas, Instalación 272
Solucionar problemas, Utilizar el pulsador de reinicio 278

T

Tabla de componentes del sistema 2
Tarjeta base opcional de 3 ranuras (KX-TDA0190) 26, 131
Tarjeta BRI de 4 puertos (KX-TDA0284) 27, 96
Tarjeta BRI de 8 puertos (KX-TDA0288) 27, 96
Tarjeta BRI4 (KX-TDA0284) 96
Tarjeta BRI8 (KX-TDA0288) 96
Tarjeta CID/PAY8 (KX-TDA0189) 85
Tarjeta CID8 (KX-TDA0193) 86
Tarjeta CSIF4 (KX-TDA0143) 112
Tarjeta CSIF8 (KX-TDA0144) 112
Tarjeta CSLC16 (KX-TDA0177) 126
Tarjeta CTI Link (KX-TDA0410) 27, 143
Tarjeta CTI-LINK (KX-TDA0410) 143
Tarjeta de 4 puertos externos de entrada / salida (KX-TDA0164) 25, 137
Tarjeta de ampliación de memoria (KX-TDA0105) 25, 78
Tarjeta de corrector de eco de 16 canales (KX-TDA0166) 25
Tarjeta de extensión de teléfono regular de 16 puertos (KX-TDA0174) 26, 126
Tarjeta de extensión de teléfono regular de 16 puertos con identificación del llamante (KX-TDA0177) 26, 126
Tarjeta de extensión de teléfono regular de 16 puertos con indicador de mensaje (KX-TDA0175) 26, 126
Tarjeta de extensión de teléfono regular de 8 puertos (KX-TDA0173) 26, 123
Tarjeta de extensión digital de 16 puertos (KX-TDA0172) 26, 120
Tarjeta de extensión digital de 8 puertos (KX-TDA0171) 25, 117
Tarjeta de extensión híbrida digital de 8 puertos (KX-TDA0170) 25, 114
Tarjeta de extensión VoIP Gateway de 16 canales (KX-TDA0470) 27, 129
Tarjeta de identificación del llamante / de tarificación de 8 puertos (KX-TDA0189) 26, 85
Tarjeta de identificación del llamante de 8 puertos (KX-TDA0193) 27, 86
Tarjeta de identificación del llamante de extensión (KX-TDA0168) 25, 125
Tarjeta de interface de 4 células (KX-TDA0143) 25, 112
Tarjeta de interface de 8 células (KX-TDA0144) 25, 112
Tarjeta de interfono de 2 puertos (tipo alemán) (KX-TDA0162) 25, 134

Tarjeta de interfono de 4 puertos (KX-TDA0161) 25, 132
Tarjeta de líneas externas analógicas de 16 puertos (KX-TDA0181) 26, 80
Tarjeta de líneas externas analógicas de 4 puertos (KX-TDA0183) 26, 80
Tarjeta de líneas externas analógicas de 8 puertos (KX-TDA0180) 26, 80
Tarjeta de líneas externas E & M de 8 puertos (KX-TDA0184) 26, 87
Tarjeta de líneas externas E-1 (KX-TDA0188) 26, 93
Tarjeta de líneas externas T-1 (KX-TDA0187) 26, 90
Tarjeta de memoria SD 76
Tarjeta de memoria SD para actualizar el software (KX-TDA0820) 28, 76
Tarjeta de memoria SD para actualizar el software a una versión superior (KX-TDA0920) 28, 76
Tarjeta de mensaje de voz integrada de 2 canales (KX-TDA0192) 27
Tarjeta de mensaje de voz integrada de 4 canales (KX-TDA0194) 27
Tarjeta de mensajes de 4 canales (KX-TDA0166) 140
Tarjeta de mensajes de 4 canales (KX-TDA0191) 26, 141
Tarjeta de procesador principal (Tarjeta MPR) 76
Tarjeta de servicio opcional, Extracción 59
Tarjeta de servicio opcional, Instalación 55
Tarjeta de servicio opcional, Número máximo 32
Tarjeta DHLC8 (KX-TDA0170) 114
Tarjeta DID de 8 puertos (KX-TDA0182) 26, 83
Tarjeta DID8 (KX-TDA0182) 83
Tarjeta DLC16 (KX-TDA0172) 120
Tarjeta DLC8 (KX-TDA0171) 117
Tarjeta DPH2 (KX-TDA0162) 134
Tarjeta DPH4 (KX-TDA0161) 132
Tarjeta E&M8 (KX-TDA0184) 87
Tarjeta E1 (KX-TDA0188) 93
Tarjeta ECHO16 (KX-TDA0166) 140
Tarjeta EIO4 (KX-TDA0164) 137
Tarjeta EXT-CID (KX-TDA0168) 125
Tarjeta IP-EXT16 (KX-TDA0470) 129
Tarjeta IP-GW16 (KX-TDA0490) 110
Tarjeta IP-GW4 (KX-TDA0480) 106
Tarjeta IP-GW4E (KX-TDA0484) 108
Tarjeta LCOT16 (KX-TDA0181) 80
Tarjeta LCOT4 (KX-TDA0183) 80
Tarjeta LCOT8 (KX-TDA0180) 80
Tarjeta MEC (KX-TDA0105) 78
Tarjeta MPR 76
Tarjeta MSG4 (KX-TDA0191) 141
Tarjeta MSLC16 (KX-TDA0175) 126
Tarjeta OPB3 (KX-TDA0190) 131
Tarjeta PRI (PRI23) (KX-TDA0290) 27, 103
Tarjeta PRI (PRI30) (KX-TDA0290CE/CJ) 27
Tarjeta PRI (PRI30) (KX-TDA0290CE/KX-TDA0290CJ) 100
Tarjeta PRI23 (KX-TDA0290) 103
Tarjeta remota (KX-TDA0196) 27, 79
Tarjeta RMT (KX-TDA0196) 79
Tarjeta SLC16 (KX-TDA0174) 126
Tarjeta SLC8 (KX-TDA0173) 123
Tarjeta T1 (KX-TDA0187) 90
Tarjeta VoIP Gateway de 16 canales (KX-TDA0490) 27, 110

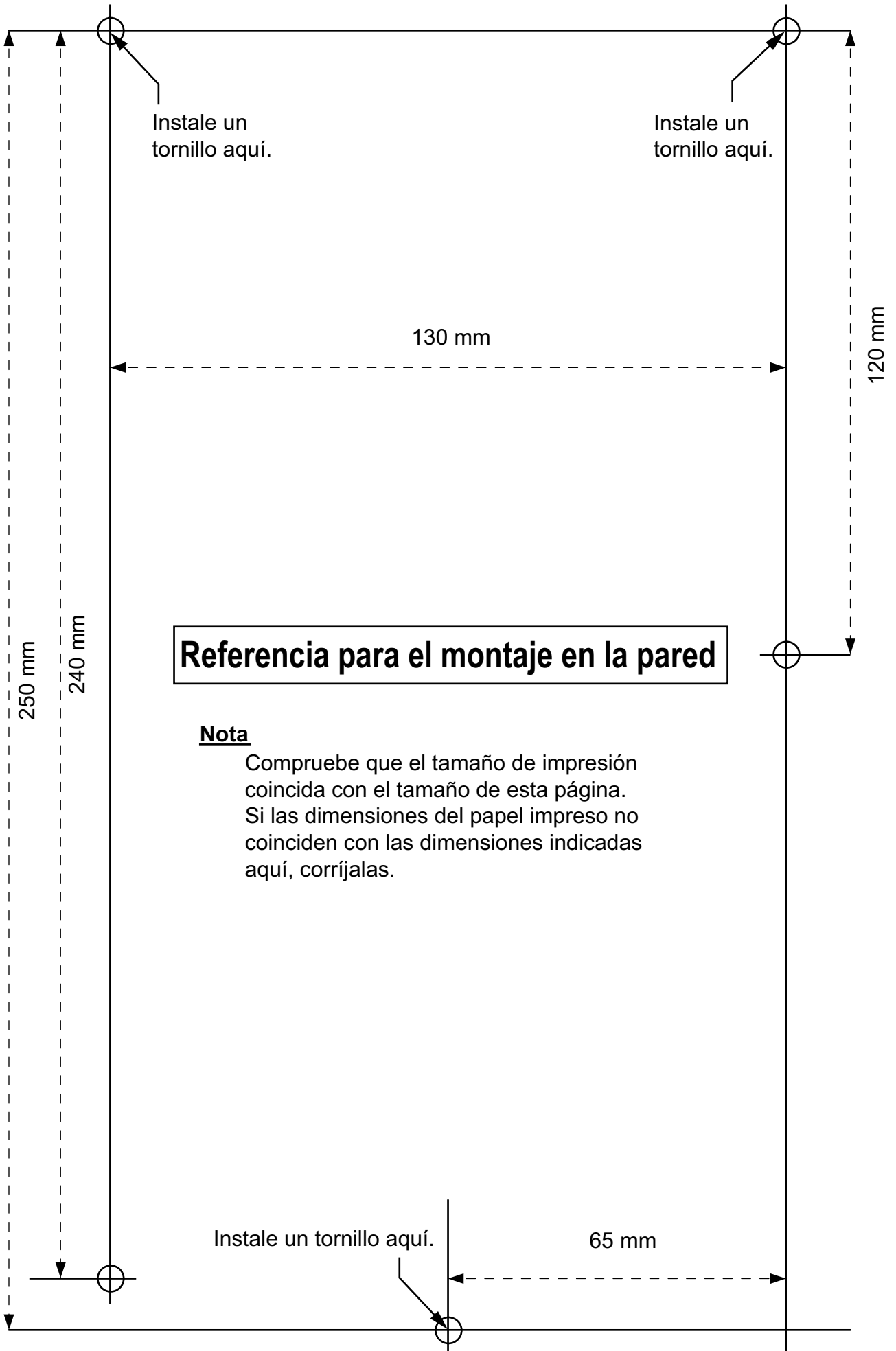
Tarjeta VoIP Gateway de 4 canales
(KX-TDA0480) 27, 106
Tarjeta VoIP Gateway de 4 canales
(KX-TDA0484) 27, 108
TED esclavo, XDP digital 150
TED maestro, XDP digital 150
Terminales, Número máximo 36
Tipos de conectores 60

U

Unidad de alimentación 48
Unidad de alimentación de tipo-L (KX-TDA0103) 25, 48
Unidad de alimentación de tipo-M (KX-TDA0104) 25, 48
Unidad de alimentación de tipo-S (KX-TDA0108) 25, 48
Unidad de alimentación, Instalación 49
Unidad de alimentación, Sustitución 50

X

XDP digital 150





La KX-TDA100E / KX-TDA200E, KX-TDA100NE / KX-TDA200NE, KX-TDA100GR / KX-TDA200GR, y KX-TDA100CE / KX-TDA200CE están diseñadas para trabajar con:

- Red Automática Conmutada Analógica (PSTN) de países europeos
- Red Digital de Servicios Integrados paneuropea (RDSI) utilizando el acceso básico RDSI
- Red Digital de Servicios Integrados paneuropea (RDSI) utilizando el acceso primario RDSI
- Líneas estructuradas digitales ONP de 2048 kbit/s (D2048S)

Panasonic Communications Co., Ltd. / Panasonic Communications Company (U.K.) Ltd. declara que este equipo cumple con los requisitos esenciales y otras prestaciones relevantes de la Directiva 1999 / 5 / CE de Equipos de Radiofrecuencia y Telecomunicaciones.

Las declaraciones de conformidad de los productos de Panasonic descritos en este manual se pueden descargar en:

<http://www.doc.panasonic.de>

Póngase en contacto con un representante autorizado:

Panasonic Testing Centre

Panasonic Marketing Europe GmbH

Winsbergring 15, 22525 Hamburg, F.R. Alemania

Para referencia futura

Imprima, anote y guarde la información siguiente para referencia futura.

Nota

Encontrará el número de serie de este producto en la etiqueta que se encuentra en la unidad. Anote el número de modelo y el número de serie de esta unidad. Le servirá de prueba de compra permanente que le ayudará a identificar la unidad en caso de robo.

N° DE MODELO	_____
N° DE SERIE	_____
FECHA DE COMPRA	_____
NOMBRE DEL SI DISTRIBUIDOR	_____
DIRECCIÓN DEL DISTRIBUIDOR	_____ _____ _____
N° TELÉFONO DEL DISTRIBUIDOR	_____

Panasonic Communications Co., Ltd.

1-62, 4-chome, Minoshima, Hakata-ku, Fukuoka 812-8531, Japón

Copyright:

Este material está registrado por Panasonic Communications Co., Ltd. y sólo puede ser reproducido para uso interno. Cualquier otra reproducción, total o parcial, está prohibida sin la autorización por escrito de Panasonic Communications Co., Ltd.

© Panasonic Communications Co., Ltd. 2005